

Bayındırlık ve İskan Bakanlığı

**AFET BÖLGELERİNDE YAPILACAK
YAPILAR HAKKINDA YÖNETMELİK**

**1997 Deprem Yönetmeliği
(1998 deęişiklikleri ile birlikte)**

**İlk Yayın Tarihi : 2.9.1997 – 23098 mükerrer sayılı Resmi Gazete
Yürürlüğe Giriş Tarihi : 1.1.1998
Deęişiklik Tarihi : 2.7.1998 – 23390 sayılı Resmi Gazete**

Düzenleyen ve yayına hazırlayan :
Prof. Dr. Mehmet Nuray Aydınoęlu
Boęaziçi Üniversitesi
Kandilli Rasathanesi ve Deprem Araştırma Enstitüsü
Deprem Mühendislięi Anabilim Dalı
e-mail:aydinogn@boun.edu.tr

İÇİNDEKİLER

KISIM I - GENEL KURALLAR.....	6
BÖLÜM 1 - YÖNETMELİĞİN KAPSAMI.....	6
BÖLÜM 2 - ÜZERİNE BİNA YAPILAMAYACAK ARAZİ	6
KISIM II - SU BASKINI VE YANGIN AFETİNDEN KORUNMA.....	6
BÖLÜM 3 - SU BASKINI AFETİNDEN KORUNMA.....	6
BÖLÜM 4 - YANGIN AFETİNDEN KORUNMA	7
KISIM III - DEPREM AFETİNDEN KORUNMA	2
BÖLÜM 5 - AMAÇ, GENEL İLKELER VE KAPSAM.....	2
5.1. AMAÇ VE GENEL İLKELER.....	2
5.2. KAPSAM.....	2
BÖLÜM 6 - DEPREME DAYANIKLI BİNALAR İÇİN HESAP KURALLARI	3
6.0. SİMGELER	3
6.1. KAPSAM.....	5
6.2. GENEL İLKE VE KURALLAR.....	5
6.2.1. Bina Taşıyıcı Sistemlerine İlişkin Genel İlkeler.....	5
6.2.2. Deprem Yüklerine İlişkin Genel Kurallar	5
6.3. DÜZENSİZ BİNALAR	6
6.3.1. Düzensiz Binaların Tanımı	6
6.3.2. Düzensiz Binalara İlişkin Koşullar	6
6.4. ELASTİK DEPREM YÜKLERİNİN TANIMLANMASI : SPEKTRAL İVME KATSAYISI	10
6.4.1. Etkin Yer İvmesi Katsayısı	10
6.4.2. Bina Önem Katsayısı.....	10
6.4.3. Spektrum Katsayısı	11
6.4.4. Özel Tasarım İvme Spektrumları	12
6.5. ELASTİK DEPREM YÜKLERİNİN AZALTIKMASI : DEPREM YÜKÜ AZALTMA KATSAYISI	12
6.5.1. Taşıyıcı Sistemlerin Süneklik Düzeylerine İlişkin Genel Koşullar	12
6.5.2. Süneklik Düzeyi Yüksek Betonarme Boşluksuz Perdeli -Çerçevesi	14
6.5.3. Süneklik Düzeyi Normal Bazı Sistemlerde Perde Kullanım Zorunluluğuna	14
6.5.4. Karma Taşıyıcı Sistemlere İlişkin Koşullar.....	15
6.5.5. Düğüm Noktaları Mafsallı Sistemlere İlişkin Koşullar	15
6.6. HESAP YÖNTEMİNİN SEÇİLMESİ.....	15
6.6.1. Hesap Yöntemleri	15
6.6.2. Eşdeğer Deprem Yükü Yönteminin Uygulama Sınırları	16
6.7. EŞDEĞER DEPREM YÜKÜ YÖNTEMİ.....	16
6.7.1. Toplam Eşdeğer Deprem Yükünün Belirlenmesi.....	16
6.7.2. Katlara Etkiyen Eşdeğer Deprem Yüklerinin Belirlenmesi.....	17
6.7.3. Gözönüne Alınacak Yerdeğiştirme Bileşenleri ve Deprem Yüklerinin Etkime Noktaları.....	18
6.7.4. Binanın Birinci Doğal Titreşim Periyodunun Belirlenmesi	20
6.7.5. Asal Eksenleri Deprem Doğrultularına Paralel Olmayan Taşıyıcı Sistem Elemanlarına İlişkin Büyüklükler.....	21
6.8. MOD BİRLEŞTİRME YÖNTEMİ.....	21
6.8.1. İvme Spektrumu	21
6.8.2. Gözönüne Alınacak Dinamik Serbestlik Dereceleri.....	21
6.8.3. Hesaba Katılacak Yeterli Titreşim Modu Sayısı	22
6.8.4. Mod Katkılarının Birleştirilmesi	23
6.8.5. Hesaplanan Büyüklüklere İlişkin Altsınır Değerleri	23
6.8.6. Asal Eksenleri Deprem Doğrultularına Paralel Olmayan Taşıyıcı Sistem Elemanlarına İlişkin Büyüklükler.....	23
6.9. ZAMAN TANIM ALANINDA HESAP YÖNTEMLERİ.....	23
6.10. YERDEĞİŞTİRMELERİN SINIRLANDIRILMASI, İKİNCİ MERTEBE ETKİLERİ VE DEPREM DERZLERİ.....	24
6.10.1. Görelî Kat Ötelemelerinin Sınırlandırılması	24

6.10.2. İkinci Mertebe Etkileri	24
6.10.3. Deprem Derzleri.....	25
6.11. YAPISAL ÇIKINTILARA, MİMARİ ELEMANLARA, MEKANİK VE	25
ELEKTRİK DONANIMA ETKİYEN DEPREM YÜKLERİ	25
6.11.1. Yapısal Çıkıntılara ve Mimari Elemanlara Etkiyen Deprem Yükleri.....	25
6.11.2. Mekanik ve Elektrik Donanımına Etkiyen Deprem Yükleri	26
6.12. BİNA TÜRÜ OLMAYAN YAPILAR.....	26
6.13. DEPREM HESAP RAPORLARINA İLİŞKİN KURALLAR	26
6.14. BİNALARA İVME KAYITÇILARININ YERLEŞTİRİLMESİ.....	27
BÖLÜM 7 - BETONARME BİNALAR İÇİN DEPREME DAYANIKLI	28
TASARIM KURALLARI.....	28
7.0. SİMGELER	28
7.1. KAPSAM.....	30
7.2. GENEL KURALLAR	30
7.2.1. Betonarme Taşıyıcı Sistemlerin Sınıflandırılması	30
7.2.2. İlgili Standartlar	31
7.2.3. Taşıyıcı Sistem Hesabında Kullanılacak Kesit Rijitlikleri	31
7.2.4. Kesit Hesaplarında Kullanılacak Yöntem	31
7.2.5. Malzeme Dayanımları.....	31
7.2.6. Çekme Donatılarının Kenetlenme Boyu.....	32
7.2.7. Kaynaklı ve Manşonlu Ek ve Bağlantılar.....	32
7.2.8. Özel Deprem Etriyeleri ve Çirozları	32
7.3. SÜNEKLİK DÜZEYİ YÜKSEK KOLONLAR	33
7.3.1. Enkesit Koşulları.....	33
7.3.2. Boyuna Donatı Koşulları.....	33
7.3.3. Boyuna Donatının Düzenlenmesi.....	34
7.3.4. Enine Donatı Koşulları.....	35
7.3.5. Kolonların Kirişlerden Daha Güçlü Olması Koşulu.....	38
7.3.6. Kolonların Kirişlerden Daha Güçlü Olması Koşulunun Bazı Kolonlarda	38
Sağlanamaması Durumu.....	38
7.3.7. Kolonların Kesme Güvenliği	39
7.3.8. Kısa Kolonlara İlişkin Koşullar	40
7.4. SÜNEKLİK DÜZEYİ YÜKSEK KİRİŞLER	41
7.4.1. Enkesit Koşulları.....	41
7.4.2. Boyuna Donatı Koşulları.....	42
7.4.3. Boyuna Donatının Düzenlenmesi.....	42
7.4.4. Enine Donatı Koşulları.....	44
7.4.5. Kirişlerin Kesme Güvenliği	44
7.5. SÜNEKLİK DÜZEYİ YÜKSEK ÇERÇEVE SİSTEMLERİNDE.....	45
KOLON - KİRİŞ BİRLEŞİM BÖLGELERİ	45
7.5.1. Kuşatılmış ve Kuşatılmamış Birleşimler	45
7.5.2. Kolon-Kiriş Birleşim Bölgelerinin Kesme Güvenliği	45
7.6. SÜNEKLİK DÜZEYİ YÜKSEK PERDELER.....	47
7.6.1. Enkesit Koşulları.....	47
7.6.2. Perde Uç Bölgeleri ve Kritik Perde Yüksekliği	47
7.6.3. Gövde Donatısı Koşulları.....	48
7.6.4. Gövde Donatılarının Düzenlenmesi	48
7.6.5. Perde Uç Bölgelerinde Donatı Koşulları.....	48
7.6.6. Tasarım Eğilme Momentleri	50
7.6.7. Perdelerin Kesme Güvenliği	51
7.6.8. Bağ Kirişli (Boşluklu) Perdelerle İlişkin Kural ve Koşullar	51
7.7. SÜNEKLİK DÜZEYİ NORMAL KOLONLAR	53
7.7.1. Enkesit Koşulları.....	53
7.7.2. Boyuna Donatı Koşulları.....	53
7.7.3. Boyuna Donatının Düzenlenmesi.....	53
7.7.4. Enine Donatı Koşulları.....	53
7.7.5. Kolonların Kesme Güvenliği	54
7.7.6. Kısa Kolonlara İlişkin Koşullar	54
7.8. SÜNEKLİK DÜZEYİ NORMAL KİRİŞLER	54
7.8.1. Enkesit Koşulları.....	54

7.8.2. Boyuna Donatı Koşulları.....	54
7.8.3. Boyuna Donatının Düzenlenmesi.....	55
7.8.4. Enine Donatı Koşulları.....	55
7.8.5. Kirişlerin Kesme Güvenliği.....	55
7.9. SÜNEKLİK DÜZEYİ NORMAL ÇERÇEVE SİSTEMLERİNDE.....	55
KOLON - KİRİŞ BİRLEŞİM BÖLGELERİ.....	55
7.10. SÜNEKLİK DÜZEYİ NORMAL PERDELER.....	55
7.11. DÖŞEMELER.....	55
7.12. PREFABRİKE BİNALARA İLİŞKİN ÖZEL KOŞULLAR.....	56
7.12.1. Mafsallı Çerçeveler.....	56
7.12.2. Moment Aktarabilen Çerçeveler.....	56
7.12.3. Öngerilme Koşulları.....	56
7.13. BETONARME UYGULAMA PROJESİ ÇİZİMLERİNE İLİŞKİN.....	57
KURALLAR.....	57
7.13.1. Genel Kurallar.....	57
7.13.2. Kolon ve Perde Detayları.....	57
7.13.3. Kiriş Detayları.....	58
BÖLÜM 8 - ÇELİK BİNALAR İÇİN DEPREME DAYANIKLI TASARIM.....	58
KURALLARI.....	58
8.0. SİMGELER.....	58
8.1. KAPSAM.....	58
8.2. GENEL KURALLAR.....	58
8.2.1. Çelik Taşıyıcı Sistemlerin Sınıflandırılması.....	58
8.2.2. İlgili Standartlar.....	59
8.2.3. Emniyet Gerilmeleri, Yük ve Malzeme Güvenlik Katsayıları.....	59
8.3. SÜNEKLİK DÜZEYİ YÜKSEK ÇERÇEVELER.....	60
8.3.1. Enkesit Koşulları.....	60
8.3.2. Kolonların Kirişlerden Daha Güçlü Olması Koşulu.....	60
8.3.3. Kolonların Kirişlerden Daha Güçlü Olması Koşulunun Bazı Kolonlarda.....	61
Sağlanamaması Durumu.....	61
8.3.4. Çerçevelerde Ek ve Birleşimler.....	61
8.4. SÜNEKLİK DÜZEYİ YÜKSEK ÇELİK ÇAPRAZLI PERDELER.....	62
8.5. SÜNEKLİK DÜZEYİ NORMAL ÇERÇEVELER.....	62
8.6. SÜNEKLİK DÜZEYİ NORMAL ÇELİK ÇAPRAZLI PERDELER.....	62
BÖLÜM 9 - AHŞAP BİNALAR İÇİN DEPREME DAYANIKLI TASARIM.....	63
KURALLARI.....	63
9.1. KAPSAM.....	63
9.2. GENEL KURALLAR.....	63
9.3. TAŞIYICI DUVARLAR.....	63
9.3.1. Duvar Taşıyıcı İskeleti.....	63
9.3.2. Taşıyıcı Duvarların Minimum Toplam Uzunluğu.....	64
9.3.3. Taşıyıcı Duvarların Maksimum Mesnetlenmemiş Uzunluğu.....	65
9.3.4. Taşıyıcı Duvar Boşlukları.....	65
9.3.5. Lentolar ve Hatıllar.....	65
9.3.6. Duvar Dolgusu ve Kaplaması.....	65
9.4. DÖŞEMELER VE ÇATILAR.....	65
BÖLÜM 10 - YIĞMA KARGIR BİNALAR İÇİN DEPREME DAYANIKLI.....	66
TASARIM KURALLARI.....	66
10.1. KAPSAM.....	66
10.2. GENEL KURALLAR.....	66
10.3. TAŞIYICI DUVARLAR.....	67
10.3.1. Taşıyıcı Duvar Malzemesi.....	67
10.3.2. Minimum Taşıyıcı Duvar Kalınlıkları.....	67
10.3.3. Taşıyıcı Duvarların Minimum Toplam Uzunluğu.....	68
10.3.4. Taşıyıcı Duvarların Maksimum Mesnetlenmemiş Uzunluğu.....	68
10.3.5. Taşıyıcı Duvar Boşlukları.....	69
10.4. LENTOLAR VE HATILLAR.....	70
10.4.1. Lentolar.....	71
10.4.2. Yatay Hatıllar.....	71
10.4.3. Düşey Hatıllar.....	72

10.5. DÖŞEMELER	72
10.6. ÇATILAR	73
10.7. TAŞIYICI OLMAYAN DUVARLAR	74
BÖLÜM 11 - KERPIÇ BİNALAR İÇİN DEPREME DAYANIKLI TASARIM	74
KURALLARI	74
11.1. KAPSAM	74
11.2. GENEL KURALLAR	75
11.3. TEMELLER VE TAŞIYICI DUVARLAR	75
11.3.1. Temeller	75
11.3.2. Taşıyıcı Duvar Malzemesi	75
11.3.3. Minimum Taşıyıcı Duvar Kalınlıkları	75
11.3.4. Taşıyıcı Duvarların Minimum Toplam Uzunluğu	76
11.3.5. Taşıyıcı Duvarların Maksimum Mesnetlenmemiş Uzunluğu	76
11.3.6. Taşıyıcı Duvar Boşlukları	76
11.4. LENTOLAR VE HATILLAR	76
11.4.1. Lentolar	76
11.4.2. Hatıllar	77
11.5. ÇATILAR	77
BÖLÜM 12 - TEMEL ZEMİNİ VE TEMELLER İÇİN DEPREME	77
DAYANIKLI TASARIM KURALLARI	77
12.0. SİMGELER	77
12.1. KAPSAM	78
12.2. ZEMİN KOŞULLARININ BELİRLENMESİ	78
12.2.1. Zemin Grupları ve Yerel Zemin Sınıfları	79
12.2.2. Sıvılaşma Potansiyelinin İrdelenmesi	79
12.3. TEMELLERE İLİŞKİN KURAL VE KOŞULLAR	81
12.3.1. Genel Kurallar	81
12.3.2. Zemin Emniyet Gerilmeleri ve Kazıkların Emniyetli Taşıma Yükleri	81
12.3.3. Kazıklı Temellere İlişkin Koşullar	81
12.3.4. Temel Bağ Kirişleri	82
12.3.5. Ahşap ve Yığma Kargir Binalarda Duvar Altı Temelleri	83
12.4. DEPREMDE TOPRAK BASINCI VE ZEMİN DAYANMA (İSTİNAT)	84
YAPILARI	84
12.4.1. Toplam Aktif ve Pasif Basınç Katsayıları	84
12.4.2. Dinamik Aktif ve Pasif Toprak Basınçları	85
12.4.3. Tabakalı Zemin Durumunda Dinamik Toprak Basınçları	86
12.4.4. Zemin Dayanma (İstinat) Yapılarına İlişkin Koşullar	86
BÖLÜM 13 - SON HÜKÜMLER	86

KISIM I - GENEL KURALLAR

BÖLÜM 1 - YÖNETMELİĞİN KAPSAMI

1.1 - 7269 sayılı kanunun 1051 sayılı kanunla değiştirilen ikinci maddesine göre saptanan ve duyurulan afet bölgelerinde yeniden yapılacak, değiştirilecek, büyütülecek, onarılacak ya da güçlendirilecek resmi ve özel tüm binaların ve bina türü yapıların bağlı olacağı teknik koşullar, 7269 sayılı kanunun 1051 sayılı kanunla değiştirilen üçüncü maddesine göre bu Yönetmelikteki ilkelere uyularak yerine getirilir.

1.2 - Afet bölgelerinde yapılacak yapılar, gerek malzeme ve gerekse işçilik bakımından Türk Standartlarına ve Bayındırlık ve Iskan Bakanlığı "Genel Teknik Şartnamesi" kurallarına uygun olacaktır.

BÖLÜM 2 - ÜZERİNE BİNA YAPILAMAYACAK ARAZİ

2.1 - 7269 sayılı kanunun 1051 sayılı kanunla değiştirilen ondördüncü maddesine göre yapılaşma için yasak bölge sayılan yerlerde bina yapılamaz ve mevcut binalar onarılamaz. Ayrıca yapımının üzerinden 30 yıl geçmemiş yapay dolgu zeminler üzerinde, özel olarak zemin iyileştirmesi yapılmadıkça, ya da gerekli temel tipi uygulanmadıkça bina yapılamaz.

2.2 - Çığ düşmesi, kaya düşmesi, ya da yer kayması afetlerinden herhangi birine uğrayan ve bu afetlerden biri için 7269 sayılı kanunun 1051 sayılı kanunla değiştirilen ikinci ve ondördüncü maddelerine göre afet bölgesi olduğu kararname ile tespit ve ilan edilen yerlerde bina yapılamaz ve mevcut binalar onarılamaz.

KISIM II - SU BASKINI VE YANGIN AFETİNDEN KORUNMA

BÖLÜM 3 - SU BASKINI AFETİNDEN KORUNMA

Su baskınına uğramış, Afet Bölgesi kararnamesi kapsamına alınmakla birlikte 7269 sayılı kanunun 1051 sayılı kanunla değiştirilen ondördüncü maddesine göre yapılaşma için yasak bölge ilan edilmiş yerlerin dışında kalan yerlerde, aşağıda belirtilen koşullara uyulmak kaydı ile bina yapılabilir ve mevcut binalar onarılabilir.

3.1 - Binaların su ile temas etme olasılığı bulunan kısımlarında, suya dayanıklı olmayan yapay ve doğal yapı malzemeleri kullanılamaz (kerpiç, ahşap, tuf, alçı taşı, çamur harçlı duvar vb). Binaların en yüksek su düzeyinden en az 0.30 m yüksekliğe kadar olan kısımları, 250 doz çimento harçlı taş duvar, ya da daha dayanıklı malzeme ile yapılacaktır.

3.2 - Temel zemininin su altında kalma olasılığı varsa, bu durum gözönünde tutularak gerekli teknik önlemler alınacaktır. Değiştirilecek, büyütülecek, onarılacak ya da güçlendirilecek binalarda; yeniden yapılacak ya da değiştirilecek her bir kısım, binanın su baskınına dayanıklılığını arttıracak biçimde olacaktır. En yüksek su düzeyinin altında kalacak depo, çamaşırlık, sığınak ve benzeri yapı bölümleri yapılamaz.

BÖLÜM 4 - YANGIN AFETİNDEN KORUNMA

7269 sayılı kanunun ikinci maddesine göre yangın afetine uğraması olası saha olarak saptanacak yerlerde yapılacak binalar ile yangından sonra onarılacak binalarda, yangına karşı korunma ile ilgili Türk Standardı hazırlanıncaya kadar, en az aşağıda belirtilen önlemler alınacaktır.

4.1 - Bitişik düzende yapılacak binaların dış duvarlarında ahşap ve benzeri kolay yanabilir malzeme kullanılmayacaktır. Taşıyıcı sistemi ahşap olan binalar bitişik düzende yapılmayacaktır. Bu tür binalar, ortak arsa sınırından en az 5 m uzakta yapılacaktır. Bitişik düzende yapılan binaların bitişik olan taraflarında, tavan döşemesi üstünden başlayarak çatı düzleminden en az 0.60 m yüksekliğe kadar çıkan, en az bir tuğla kalınlıkta ve her iki yüzü sıvalı kargir yangın duvarı yapılacaktır.

4.2 - Çatının oturduğu döşeme düzeyinin üzerinde yapılacak bacalarda, bacanın dış duvar kalınlığı en az bir tuğla boyutunda olacaktır. İşyerlerinde ve merkezi ısıtma tesisatı olan yerlerde bu kalınlık bir buçuk tuğladan az olmayacaktır. Bacalar ahşap kısımlara temas etmeyecek ve ahşap kısımlarla baca arasında en az 5 cm uzaklık bulunacaktır. Bacaların dış kısımları sıvanacak, iç kısımlarında ise tuğla ya da briketlerin araları, rendelenmiş tahta ya da saç kalıp kullanılarak harçla doldurulacaktır. Bacalarda dolu normal tuğla, beton briket ya da benzeri yanmaz malzeme kullanılacaktır. Baca, çatıyı kestiği düzlemde en az 0.75 m ve çatının en yüksek noktasından en az 0.50 m yükseğe kadar çıkacak şekilde yapılacaktır.

4.3 - Çelik taşıyıcı sistemi olan çok katlı binalarda, yangından etkilenebilecek kolon ve kirişler uygun bir malzeme ile kaplanarak koruyucu önlemler alınacaktır. Alev alabilecek maddelerin yoğun olarak bulunabileceği yerlerde de yangına karşı koruyucu ve önleyici önlemler alınacaktır.

4.4 - Değiştirilecek, büyütülecek, onarılacak ya da güçlendirilecek binalarda; yeniden yapılacak ya da değiştirilecek her bir kısım, binanın yangına dayanıklılığını arttıracak biçimde olacaktır.

KISIM III - DEPREM AFETİNDEN KORUNMA

BÖLÜM 5 - AMAÇ, GENEL İLKELER VE KAPSAM

5.1. AMAÇ VE GENEL İLKELER

5.1.1 - Yönetmeliğin bu kısmının amacı, deprem yer hareketine maruz kalacak bina ve bina türü yapıların tamamının veya bölümlerinin depreme dayanıklı tasarımı ve yapımı için gerekli minimum koşulları tanımlamaktır.

5.1.2 - Bu Yönetmelikte depreme dayanıklı bina tasarımının ana ilkesi; hafif şiddetteki depremlerde binalardaki yapısal ve yapısal olmayan sistem elemanlarının herhangi bir hasar görmemesi, orta şiddetteki depremlerde yapısal ve yapısal olmayan elemanlarda oluşabilecek hasarın onarılabılır düzeyde kalması, şiddetli depremlerde ise can kaybını önlemek amacı ile binaların kısmen veya tamamen göçmesinin önlenmesidir.

5.1.3 - Bu Yönetmelikte esas alınan tasarım depremi, yukarıda **5.1.2**'de tanımlanan *şiddetli* depreme karşı gelmektedir. **Bölüm 6, Tablo 6.3**'te tanımlanan Bina Önem Katsayısı $I=1$ olan binalar için, tasarım depreminin 50 yıllık bir süre içinde aşılma olasılığı %10'dur.

5.1.4 - Bu Yönetmelikte belirtilen deprem bölgeleri, Bayındırlık ve Iskan Bakanlığı'nca hazırlanan ve Bakanlar Kurulu kararı ile yürürlükte olan *Türkiye Deprem Bölgeleri Haritası*'ndaki birinci, ikinci, üçüncü ve dördüncü derece deprem bölgeleridir.

5.2. KAPSAM

5.2.1 - Bu Yönetmelik hükümleri, yeni yapılacak binalar için olduğu kadar; aynı zamanda değiştirilecek, büyütülecek, deprem öncesi veya sonrasında onarılacak ya da güçlendirilecek binalar için de geçerlidir.

5.2.2 - Bu Yönetmelik hükümleri, betonarme (yerinde dökülmüş ve öngerilmeli veya öngerilmemiş prefabrike) binalar, çelik binalar ve bina türü yapılar ile ahşap, yığma kargir ve kerpiç binalar için geçerlidir.

5.2.3 - Binalar ve bina türü yapılar dışında, tasarımının bu Yönetmelik hükümlerine göre yapılmasına izin verilen bina türü olmayan diğer yapılar, **Bölüm 6**'da, **6.12** ile tanımlanan yapılarla sınırlıdır. Bu bağlamda; köprüler, barajlar, liman yapıları, tüneller, boru hatları, enerji nakil hatları, nükleer santraller, doğal gaz depolama tesisleri gibi yapılar, tamamı yer altında bulunan yapılar ve binalardan farklı hesap ve güvenlik esaslarına göre projelendirilen diğer yapılar bu Yönetmeliğin kapsamı dışındadır.

5.2.4 - Yapı taşıyıcı sistemini deprem hareketinden yalıtım amacı ile, temelleri ile zemin arasında özel sistem ve gereçlerle donatılan veya diğer aktif ve pasif kontrol sistemleri bulunan binalar için bu Yönetmelik hükümleri uygulanamaz.

5.2.5 - Her türlü kapsam dışı yapılara uygulanacak esaslar, kendi özel yönetmelikleri yapıncaya dek, yapımları denetleyen Bakanlıklar tarafından çağdaş uluslararası standartlar gözönünde tutularak özel olarak saptanacak ve projeleri bu esaslara göre düzenlenecektir.

BÖLÜM 6 - DEPREME DAYANIKLI BİNALAR İÇİN HESAP KURALLARI

6.0. SİMGELER

- $A(T)$ = Spektral İvme Katsayısı
 A_o = Etkin Yer İvmesi Katsayısı
 A_t = Birinci doğal titreşim periyodunun hesabında kullanılan eşdeğer alan [m^2]
 A_{wj} = Binanın temel üstündeki ilk katında j'inci perdenin brüt enkesit alanı [m^2]
 B_a = Taşıyıcı sistem elemanının a asal eksenini doğrultusunda tasarıma esas iç kuvvet büyüklüğü
 B_{ax} = Taşıyıcı sistem elemanının a asal eksenini doğrultusunda, x doğrultusundaki depremden oluşan iç kuvvet büyüklüğü
 B_{ay} = Taşıyıcı sistem elemanının a asal eksenini doğrultusunda, x 'e dik y doğrultusundaki depremden oluşan iç kuvvet büyüklüğü
 B_B = Mod Birleştirme Yönteminde mod katkılarının birleştirilmesi ile bulunan herhangi bir büyüklük
 B_D = B_B büyüklüğüne ait büyütülmüş değer
 C_t = Eşdeğer Deprem Yüğü Yönteminde birinci doğal titreşim periyodunun yaklaşık olarak belirlenmesinde kullanılan katsayı
 D_i = Eşdeğer Deprem Yüğü Yönteminde burulma düzensizliği olan binalar için i'inci katta $\pm \%5$ ek dışmerkezliğe uygulanan büyütme katsayısı
 d_{fi} = Binanın i'inci katında F_{fi} fiktif yüklerine göre hesaplanan yerdeğiştirme
 d_i = Binanın i'inci katında deprem yüklerine göre hesaplanan yerdeğiştirme
 F_{fi} = Birinci doğal titreşim periyodunun hesabında i'inci kata etkiyen fiktif yük
 F_i = Eşdeğer Deprem Yüğü Yönteminde i'inci kata etkiyen eşdeğer deprem yükü
 f_e = Mekanik ve elektrik donanımının kütle merkezine etkiyen eşdeğer deprem yükü
 g = Yerçekimi ivmesi (9.81 m/s^2)
 g_i = Binanın i'inci katındaki toplam sabit yük
 H_i = Binanın i'inci katının temel üstünden itibaren ölçülen yüksekliği (Bodrum katlarında rijit çevre perdelerinin bulunduğu binalarda i'inci katın zemin kat döşemesi üstünden itibaren ölçülen yüksekliği) [m]
 H_N = Binanın temel üstünden itibaren ölçülen toplam yüksekliği (Bodrum katlarında rijit çevre perdelerinin bulunduğu binalarda zemin kat döşemesi üstünden itibaren ölçülen toplam yükseklik) [m]
 h_i = Binanın i'inci katının kat yüksekliği
 I = Bina Önem Katsayısı
 l_{wj} = Binanın temel üstündeki ilk katında j'inci perdenin, gözönüne alınan deprem doğrultusunda çalışan uzunluğu [m]
 M_r = r'inci doğal titreşim moduna ait modal kütle
 M_{xr} = Gözönüne alınan x deprem doğrultusunda binanın r'inci doğal titreşim modundaki etkin kütle
 M_{yr} = Gözönüne alınan y deprem doğrultusunda binanın r'inci doğal titreşim modundaki etkin kütle
 m_i = Binanın i'inci katının kütlesi ($m_i = w_i / g$)
 $m_{\theta i}$ = Kat döşemelerinin rijit diyafram olarak çalışması durumunda, binanın i'inci katının kaydırılmamış kütle merkezinden geçen düşey eksene göre kütle eylemsizlik momenti
 N = Binanın temel üstünden itibaren toplam kat sayısı (Bodrum katlarında rijit çevre perdelerinin bulunduğu binalarda zemin kat döşemesi üstünden itibaren toplam kat sayısı)
 n = Hareketli Yük Katılım Katsayısı

- q_i = Binanın i 'inci katındaki toplam hareketli yük
 R = Taşıyıcı Sistem Davranış Katsayısı
 $R_a(T)$ = Deprem Yüğü Azaltma Katsayısı
 R_{NC} = **Tablo 6.5**'te deprem yüklerinin tamamının süneklik düzeyi normal çerçeveler tarafından taşındığı durum için tanımlanan Taşıyıcı Sistem Davranış Katsayısı
 R_{YP} = **Tablo 6.5**'te deprem yüklerinin tamamının süneklik düzeyi yüksek perdeler tarafından taşındığı durum için tanımlanan Taşıyıcı Sistem Davranış Katsayısı
 $S(T)$ = Spektrum Katsayısı
 $S_{pa}(T_r)$ = r 'inci doğal titreşim modu için ivme spektrumu ordinatı [m/s^2]
 T = Bina doğal titreşim periyodu [s]
 T_1 = Binanın birinci doğal titreşim periyodu [s]
 T_{1A} = Binanın amirik bağıntı ile hesaplanan birinci doğal titreşim periyodu [s]
 T_A, T_B = Spektrum Karakteristik Periyotları [s]
 T_r, T_s = Binanın r 'inci ve s 'inci doğal titreşim periyotları [s]
 $V_i(*)$ = Gözönüne alınan deprem doğrultusunda binanın i 'inci katına etki eden kat kesme kuvveti
 V_t = Eşdeğer Deprem Yüğü Yönteminde gözönüne alınan deprem doğrultusunda binaya etkiyen toplam eşdeğer deprem yüğü (taban kesme kuvveti)
 V_{tB} = Mod Birleştirme Yönteminde, gözönüne alınan deprem doğrultusunda modlara ait katkıların birleştirilmesi ile bulunan bina toplam deprem yüğü (taban kesme kuvveti)
 W = Binanın, hareketli yük katılım katsayısı kullanılarak bulunan toplam ağırlığı
 w_e = Mekanik veya elektrik donanımının ağırlığı
 w_i = Binanın i 'inci katının, hareketli yük katılım katsayısı kullanılarak hesaplanan ağırlığı
 Y = Mod Birleştirme Yönteminde hesaba katılan yeterli doğal titreşim modu sayısı
 α = Deprem derzi boşluklarının hesabında kullanılan katsayı
 $\alpha_M(*)$ = Süneklik düzeyi yüksek perdelerin tabanında elde edilen eğilme momentleri toplamının, binanın tümü için tabanda meydana gelen toplam devrilme momentine oranı (Perde tabanındaki eğilme momentlerinin hesabında, perdeler düzlemi içinde saplanan kirişlerin uçlarında depremden meydana gelen kesme kuvvetlerinin katkısı da gözönüne alınabilir.)
 β = Mod Birleştirme Yöntemi ile hesaplanan büyüklüklerin alt sınırlarının belirlenmesi için kullanılan katsayı
 Δ_i = Binanın i 'inci katındaki görelî kat ötelemesi
 $(\Delta_i)_{max}$ = Binanın i 'inci katındaki maksimum görelî kat ötelemesi
 $(\Delta_i)_{ort}$ = Binanın i 'inci katındaki ortalama görelî kat ötelemesi
 ΔF_N = Binanın N 'inci katına (tepesine) etkiyen ek eşdeğer deprem yüğü
 η_{bi} = i 'inci katta tanımlanan Burulma Düzensizliği Katsayısı
 η_{ci} = i 'inci katta tanımlanan Dayanım Düzensizliği Katsayısı
 η_{ki} = i 'inci katta tanımlanan Rijitlik Düzensizliği Katsayısı
 Φ_{xir} = Kat döşemelerinin rijit diyafram olarak çalıştığı binalarda, r 'inci mod şeklinin i 'inci katta x eksenî doğrultusundaki yatay bileşeni
 Φ_{yir} = Kat döşemelerinin rijit diyafram olarak çalıştığı binalarda, r 'inci mod şeklinin i 'inci katta y eksenî doğrultusundaki yatay bileşeni
 $\Phi_{\theta ir}$ = Kat döşemelerinin rijit diyafram olarak çalıştığı binalarda, r 'inci mod şeklinin i 'inci katta düşey eksen etrafındaki dönme bileşeni
 θ_i = i 'inci katta tanımlanan İkinci Mertebe Gösterge Değeri

(*) Bkz. 2.7.1998 tarih ve 23390 sayılı Resmi Gazete.

6.1. KAPSAM

6.1.1 - Bölüm 5'teki **5.1.4**'te tanımlanan deprem bölgelerinde yapılacak tüm yerinde dökme ve prefabrike betonarme binalar ile çelik binalar ve bina türü yapıların depreme dayanıklı olarak hesaplanmasında esas alınacak deprem yükleri ve uygulanacak hesap kuralları bu bölümde tanımlanmıştır. Ahşap, yığma kargir ve kerpiç binalara ilişkin kurallar ise, sırası ile, **Bölüm 9**, **Bölüm 10** ve **Bölüm 11**'de verilmiştir.

6.1.2 - Bina temellerinin ve zemin dayanma (istinat) yapılarının hesabına ilişkin kurallar Bölüm 12'de verilmiştir.

6.1.3 - Bina türünde olmayan, ancak bu bölümde verilen kurallara göre hesaplanmasına izin verilen yapılar, 6.12'de belirtilenlerle sınırlıdır.

6.2. GENEL İLKE VE KURALLAR

6.2.1. Bina Taşıyıcı Sistemlerine İlişkin Genel İlkeler

6.2.1.1 - Bir bütün olarak deprem yüklerini taşıyan bina taşıyıcı sisteminde ve aynı zamanda taşıyıcı sistemi oluşturan elemanların her birinde, deprem yüklerinin temel zeminine kadar sürekli bir şekilde ve güvenli olarak aktarılmasını sağlayacak yeterlikte rijitlik, kararlılık ve dayanım bulunmalıdır. Bu bağlamda döşeme sistemleri, deprem kuvvetlerinin taşıyıcı sistem elemanları arasında güvenle aktarılmasını sağlayacak düzeyde rijitlik ve dayanıma sahip olmalıdır.

6.2.1.2 - Binaya aktarılan deprem enerjisinin önemli bir bölümünün taşıyıcı sistemin sünek davranışı ile tüketilmesi için, bu yönetmelikte Bölüm 7 ve Bölüm 8'de belirtilen *sünek tasarım* ilkelerine titizlikle uyulmalıdır.

6.2.1.3 - Aşağıda 6.3.1'de tanımlanan düzensiz binaların tasarımından ve yapımından kaçınılmalıdır. Taşıyıcı sistem planda simetrik veya simetriğe yakın düzenlenmeli ve **Tablo 6.1**'de **A1** başlığı ile tanımlanan burulma düzensizliğine olabildiğince yer verilmemelidir. Bu bağlamda, perde vb rijit taşıyıcı sistem elemanlarının binanın burulma rijitliğini arttıracak biçimde yerleştirilmesine özen gösterilmelidir. Düşey doğrultuda ise özellikle **Tablo 6.1**'de **B1** ve **B2** başlıkları ile tanımlanan ve herhangi bir katta *zayıf kat* veya *yumuşak kat* durumu oluşturan düzensizliklerden kaçınılmalıdır. Bu bağlamda, taşıyıcı sistem hesabında gözönüne alınmayan, ancak kendi düzlemlerinde önemli derecede rijitliğe sahip olabilen dolgu duvarlarının bazı katlarda ve özellikle binaların giriş katlarında kaldırılması ile oluşan ani rijitlik ve dayanım azalmalarının olumsuz etkilerini gidermek için bina taşıyıcı sisteminde gerekli önlemler alınmalıdır.

6.2.1.4 - Bölüm 12, Tablo 12.1'de tanımlanan **(C)** ve **(D)** gruplarına giren zeminlere oturan kolon ve özellikle perde temellerindeki dönmelerin taşıyıcı sistem hesabına etkileri, uygun idealleştirme yöntemleri ile gözönüne alınmalıdır.

6.2.2. Deprem Yüklerine İlişkin Genel Kurallar

6.2.2.1 - Binalara etkiyen deprem yüklerinin belirlenmesi için, bu bölümde aksi belirtilmedikçe, **6.4**'te tanımlanan *Spektral İvme Katsayısı* ve **6.5**'te tanımlanan *Deprem Yükü Azaltma Katsayısı* esas alınacaktır.

6.2.2.2 - Bu Yönetmelikte aksi belirtilmedikçe, deprem yüklerinin sadece yatay düzlemde ve binanın birbirine dik iki eksenini doğrultusunda ayrı ayrı etkiledikleri varsayılacaktır. Taşıyıcı sistem elemanlarının asal eksenlerinin gözönüne alınan yatay deprem doğrultuları ile çakışmadığı durumlarda **6.3.2.3** uygulanacaktır.

6.2.2.3 - Deprem yükleri ile diğer yüklerin ortak etkisi altında binanın taşıyıcı sistem elemanlarında oluşacak tasarım iç kuvvetlerinin *taşıma gücü* ilkesine göre hesabında kullanılacak yük katsayıları, bu Yönetmelikte aksi belirtilmedikçe, ilgili yapı yönetmeliklerinden alınacaktır.

6.2.2.4 - Deprem yükleri ile rüzgar yüklerinin binaya aynı zamanda etkilediği varsayılacak ve her bir yapı elemanının boyutlandırılmasında, deprem ya da rüzgar etkisi için hesaplanan büyüklüklerin elverişsiz olanı gözönüne alınacaktır. Ancak, rüzgardan oluşan büyüklüklerin daha elverişsiz olması durumunda bile; elemanların boyutlandırılması, detaylandırılması ve birleşim noktalarının düzenlenmesinde, bu Yönetmelikte belirtilen koşullara uyulması zorunludur.

6.3. DÜZENSİZ BİNALAR

6.3.1. Düzensiz Binaların Tanımı

Depreme karşı davranışlarındaki olumsuzluklar nedeni ile tasarımından ve yapımından kaçınılması gereken *düzensiz binalar*'ın tanımlanması ile ilgili olarak, planda ve düşey doğrultuda düzensizlik meydana getiren durumlar **Tablo 6.1**'de, bunlarla ilgili koşullar ise aşağıda **6.3.2**'de verilmiştir.

6.3.2. Düzensiz Binalara İlişkin Koşullar

Tablo 6.1'de tanımlanan düzensizlik durumlarına ilişkin koşullar aşağıda belirtilmiştir:

6.3.2.1 - **A1** ve **B2** türü düzensizlikler, aşağıda **6.6**'da belirtildiği üzere, deprem hesabında kullanılacak yöntemin seçiminde etken olan düzensizliklerdir.

6.3.2.2 - **A2** ve **A3** türü düzensizliklerin bulunduğu binalarda, birinci ve ikinci derece deprem bölgelerinde, kat döşemelerinin kendi düzlemleri içinde deprem kuvvetlerini düşey taşıyıcı sistem elemanları arasında güvenle aktarabildiği hesapla doğrulanacaktır.

6.3.2.3 - **A4** türü düzensizliğin bulunduğu binalarda, taşıyıcı sistem elemanlarının asal eksen doğrultularındaki iç kuvvet büyüklükleri **6.7.5** ve **6.8.6**'ya göre elde edilecektir.

6.3.2.4 - **B1** türü düzensizliğinin bulunduğu binalarda, gözönüne alınan *i*'inci kattaki dolgu duvarı alanlarının toplamı bir üst kattakine göre fazla ise, η_{ci} 'nin hesabında dolgu duvarları gözönüne alınmayacaktır. $0.60 \leq (\eta_{ci})_{\min} < 0.80$ aralığında **Tablo 6.5**'te verilen taşıyıcı sistem davranış katsayısı, $1.25 (\eta_{ci})_{\min}$ değeri ile çarpılarak her iki deprem doğrultusunda da binanın tümüne uygulanacaktır. Ancak hiçbir zaman $\eta_{ci} < 0.60$ olmayacaktır. Aksi durumda, zayıf katın dayanımı ve rijitliği artırılarak deprem

hesabı tekrarlanacaktır. Bu tür düzensizliği olan binalarda ayrıca 7.3.4.3'te verilen koşul uygulanacaktır.

TABLO 6.1 - DÜZENSİZ BİNALAR

A - PLANDA DÜZENSİZLİK DURUMLARI	İlgili Maddeler
<p>A1 - Burulma Düzensizliği : Birbirine dik iki deprem doğrultusunun herhangi biri için, herhangi bir katta en büyük görelî kat ötelemesinin o katta aynı doğrultudaki ortalama görelî ötelemeye oranını ifade eden <i>Burulma Düzensizliği Katsayısı</i> η_{bi} 'nin 1.2'den büyük olması durumu (Şekil 6.1). $[\eta_{bi} = (\Delta_i)_{max} / (\Delta_i)_{ort} > 1.2]$ <i>Görelî kat ötelemelerinin hesabı, \pm %5 ek dışmerkezlik etkileri de gözönüne alınarak, 6.7'ye göre yapılacaktır.</i></p>	6.3.2.1
<p>A2 - Döşeme Süreksizlikleri : Herhangi bir kattaki döşemede (Şekil 6.2); I - Merdiven ve asansör boşlukları dahil, boşluk alanları toplamının kat brüt alanının 1/3'ünden fazla olması durumu, II - Deprem yüklerinin düşey taşıyıcı sistem elemanlarına güvenle aktarılabilmesini güçleştiren yerel döşeme boşluklarının bulunması durumu, III - Döşemenin düzlem içi rijitlik ve dayanımında ani azalmaların olması durumu</p>	6.3.2.2
<p>A3 - Planda Çıkıntılar Bulunması : Bina kat planlarında çıkıntı yapan kısımların birbirine dik iki doğrultudaki boyutlarının her ikisinin de, binanın o katının aynı doğrultulardaki toplam plan boyutlarının %20'sinden daha büyük olması durumu (Şekil 6.3).</p>	6.3.2.2
<p>A4 - Taşıyıcı Eleman Eksenlerinin Paralel Olmaması: Taşıyıcı sistemin düşey elemanlarının plandaki asal eksenlerinin, gözönüne alınan birbirine dik yatay deprem doğrultularına paralel olmaması durumu (Şekil 6.4).</p>	6.3.2.3
B - DÜŞEY DOĞRULTUDA DÜZENSİZLİK DURUMLARI	İlgili Maddeler
<p>B1 - Komşu Katlar Arası Dayanım Düzensizliği (Zayıf Kat) : Betonarme binalarda, birbirine dik iki deprem doğrultusunun herhangi birinde, herhangi bir kattaki <i>etkili kesme alanı</i> 'nın, bir üst kattaki <i>etkili kesme alanı</i> 'na oranı olarak tanımlanan <i>Dayanım Düzensizliği Katsayısı</i> η_{ci} 'nin 0.80'den küçük olması durumu. $[\eta_{ci} = (\sum A_e)_i / (\sum A_e)_{i+1} < 0.80]$ <i>Herhangi bir katta etkili kesme alanının tanımı :</i> $\sum A_e = \sum A_w + \sum A_g + 0.15 \sum A_k$ (Simgeler için Bkz. 7.0)</p>	6.3.2.4
<p>B2 - Komşu Katlar Arası Rijitlik Düzensizliği (Yumuşak Kat) : Birbirine dik iki deprem doğrultusunun herhangi biri için, herhangi bir i'inci kattaki ortalama görelî kat ötelemesinin bir üst kattaki ortalama görelî kat ötelemesine oranı olarak tanımlanan <i>Rijitlik Düzensizliği Katsayısı</i> η_{ki} 'nin 1.5'tan fazla olması durumu $[\eta_{ki} = (\Delta_i)_{ort} / (\Delta_{i+1})_{ort} > 1.5]$ <i>Görelî kat ötelemelerinin hesabı, \pm %5 ek dışmerkezlik etkileri de gözönüne alınarak 6.7'ye göre yapılacaktır.</i></p>	6.3.2.1
<p>B3 - Taşıyıcı Sistemin Düşey Elemanlarının Süreksizliği :</p>	

Taşıyıcı sistemin düşey elemanlarının (kolon veya perdelerin) bazı katlarda kaldırılarak kirişlerin veya guseli kolonların üstüne veya ucuna oturtulması, ya da üst kattaki perdelerin altta kolonlara veya kirişlere oturtulması durumu (Şekil 6.5).	6.3.2.5
--	----------------

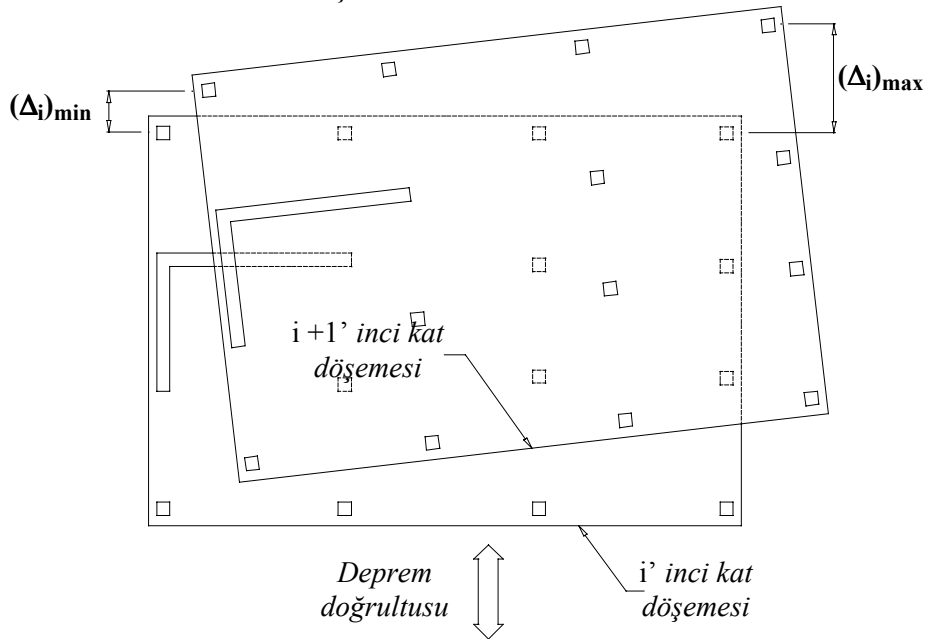
6.3.2.5 - B3 türü düzensizliğin bulunduğu binalara ilişkin koşullar aşağıda belirtilmiştir:

(a) Bütün deprem bölgelerinde, kolonların binanın herhangi bir katında konsol kirişlerin veya alttaki kolonlarda oluşturulan guselerin üstüne veya ucuna oturtulmasına hiçbir zaman izin verilmez.

(b) Kolonun iki ucundan mesnetli bir kirişe oturması durumunda, kirişin bütün kesitlerinde ve ayrıca gözönüne alınan deprem doğrultusunda bu kirişin bağlandığı düğüm noktalarına birleşen diğer kiriş ve kolonların bütün kesitlerinde, düşey yükler ve depremin ortak etkisinden oluşan tüm iç kuvvet değerleri %50 oranında arttırılacaktır.

(c) Üst kattaki perdenin her iki ucundan altta kolonlara oturtulması durumunda, bu kolonlarda düşey yükler ve depremin ortak etkisinden oluşan tüm iç kuvvet değerleri %50 arttırılacaktır. Bu tür düzensizliğin bulunduğu betonarme binalarda ayrıca **7.3.4.3**'te verilen koşul uygulanacaktır.

(d) Perdelerin binanın herhangi bir katında, kendi düzlemleri içinde kirişlerin üstüne açıklık ortasında oturtulmasına hiçbir zaman izin verilmez.



Döşemelerin kendi düzlemleri içinde rijit diyafram olarak çalışmaları durumunda

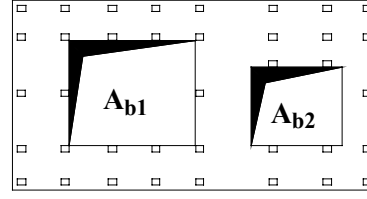
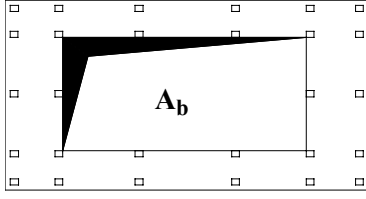
$$(\Delta_i)_{ort} = 1/2 [(\Delta_i)_{max} + (\Delta_i)_{min}]$$

Burulma düzensizliği katsayısı :

$$\eta_{bi} = (\Delta_i)_{max} / (\Delta_i)_{ort}$$

Burulma düzensizliği durumu : $\eta_{bi} > 1.2$

Şekil 6g1



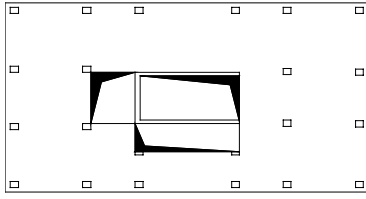
$$A_b = A_{b1} + A_{b2}$$

A2 türü düzensizlik durumu - I

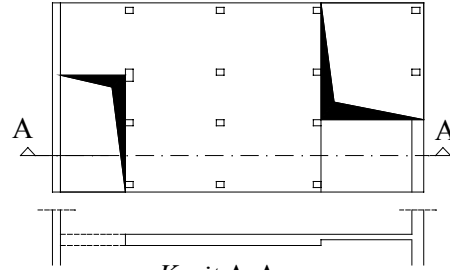
$$A_b / A > 1/3$$

A_b : Boşluk alanları toplamı

A : Brüt kat alanı



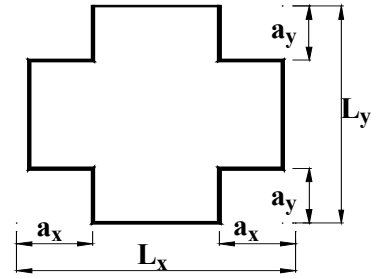
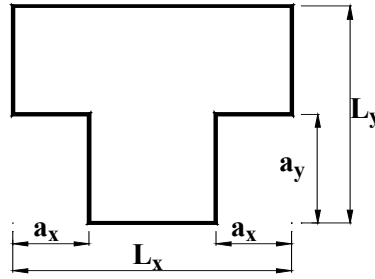
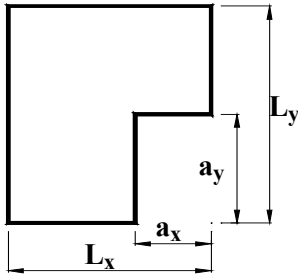
A2 türü düzensizlik durumu - II



Kesit A-A

A2 türü düzensizlik durumu - II ve III

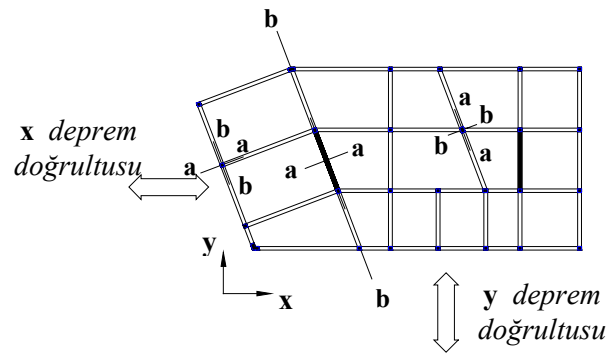
Şekil 6.2



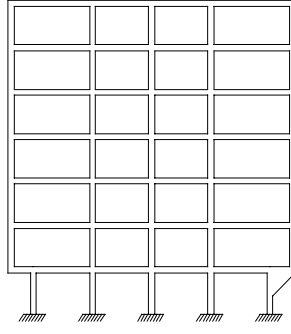
A3 türü düzensizlik durumu:

$$a_x > 0.2 L_x \text{ ve aynı zamanda } a_y > 0.2 L_y$$

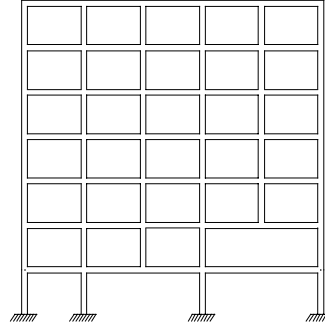
Şekil 6.3



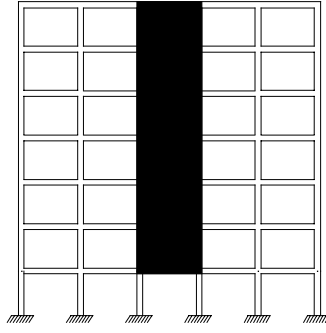
Şekil 6.4



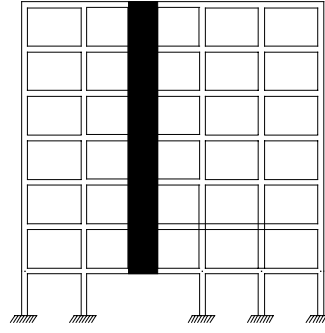
Bkz. 6.3.2.5 (a)



Bkz. 6.3.2.5 (b)



Bkz. 6.3.2.5 (c)



Bkz. 6.3.2.5 (d)

Şekil 6.5

6.4. ELASTİK DEPREM YÜKLERİNİN TANIMLANMASI : SPEKTRAL İVME KATSAYISI

Deprem yüklerinin belirlenmesi için esas alınacak olan ve tanım olarak %5 sönüm oranı için elastik *Tasarım İvme Spektrumu*'nun yerçekimi ivmesi g 'ye bölünmesine karşı gelen *Spektral İvme Katsayısı*, $A(T)$, **Denk.(6.1)** ile verilmiştir.

$$A(T) = A_0 I S(T) \quad (6.1)$$

6.4.1. Etkin Yer İvmesi Katsayısı

Denk.(6.1)'de yer alan *Etkin Yer İvmesi Katsayısı*, A_0 , **Tablo 6.2**'de tanımlanmıştır.

TABLO 6.2 - ETKİN YER İVMESİ KATSAYISI (A_0)

<i>Deprem Bölgesi</i>	A_0
1	0.40
2	0.30
3	0.20
4	0.10

6.4.2. Bina Önem Katsayısı

Denk.(6.1)'de yer alan *Bina Önem Katsayısı*, I , **Tablo 6.3**'te tanımlanmıştır.

TABLO 6.3 - BINA ÖNEM KATSAYISI (I)

<i>Binanın Kullanım Amacı veya Türü</i>	<i>Bina Önem Katsayısı (I)</i>
<p><u>1. Deprem sonrası kullanımı gereken binalar ve tehlikeli madde içeren binalar</u> a) Deprem sonrasında hemen kullanılması gerekli binalar (Hastaneler,dispanserler, sağlık ocakları, itfaiye bina ve tesisleri, PTT ve diğer haberleşme tesisleri, ulaşım istasyonları ve terminalleri, enerji üretim ve dağıtım tesisleri; vilayet, kaymakamlık ve belediye yönetim binaları, ilk yardım ve afet planlama istasyonları) b) Toksik, patlayıcı, parlayıcı, vb özellikleri olan maddelerin bulunduğu veya depolandığı binalar</p>	1.5
<p><u>2. İnsanların uzun süreli ve yoğun olarak bulunduğu ve değerli eşyanın saklandığı binalar</u> a) Okullar, diğer eğitim bina ve tesisleri, yurt ve yatakhaneler, askeri kışlalar, cezaevleri, vb. b) Müzeler</p>	1.4
<p><u>3. İnsanların kısa süreli ve yoğun olarak bulunduğu binalar</u> Spor tesisleri, sinema, tiyatro ve konser salonları, vb.</p>	1.2
<p><u>4. Diğer binalar</u> Yukarıdaki tanımlara girmeyen diğer binalar (Konutlar, işyerleri, oteller, bina türü endüstri yapıları, vb)</p>	1.0

6.4.3. Spektrum Katsayısı

6.4.3.1 - Denk.(6.1)'de yer alan *Spektrum Katsayısı*, $S(T)$, yerel zemin koşullarına ve bina doğal periyodu T 'ye bağlı olarak Denk.(6.2) ile hesaplanacaktır (Şekil 6.6).

$$S(T) = 1 + 1.5 T / T_A \quad (0 \leq T \leq T_A) \quad (6.2a)$$

$$S(T) = 2.5 \quad (T_A < T \leq T_B) \quad (6.2b)$$

$$S(T) = 2.5 (T_B / T)^{0.8} \quad (T > T_B) \quad (6.2c)$$

Denk.(6.2)'deki *Spektrum Karakteristik Periyotları*, T_A ve T_B , Bölüm 12'de Tablo 12.2 ile tanımlanan *Yerel Zemin Sınıfları*'na bağlı olarak Tablo 6.4'te verilmiştir.

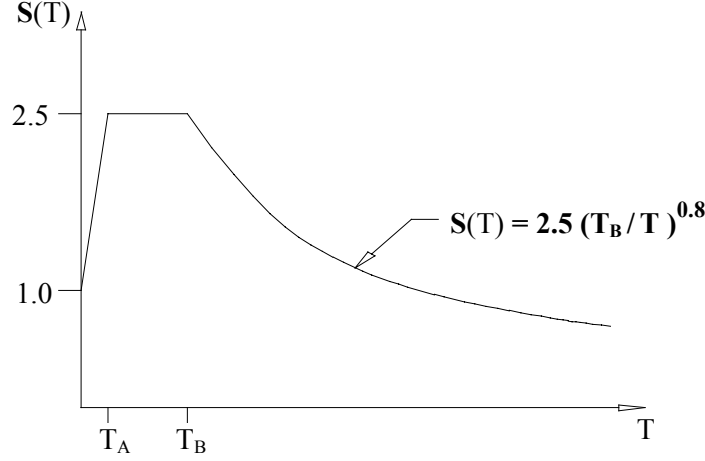
TABLO 6.4 - SPEKTRUM KARAKTERİSTİK PERİYOTLARI (T_A , T_B)

<i>Tablo 12.2'ye göre Yerel Zemin Sınıfı</i>	T_A (saniye)	T_B (saniye)
Z1	0.10	0.30
Z2	0.15	0.40
Z3	0.15	0.60
Z4	0.20	0.90

6.4.3.2 - Bölüm 12'de 12.2.1.2 ve 12.2.1.3'te belirtilen koşulların yerine getirilmemesi durumunda, Tablo 6.4'te **Z4** yerel zemin sınıfı için tanımlanan spektrum karakteristik periyotları kullanılacaktır.

6.4.4. Özel Tasarım İvme Spektrumları

Gerekli durumlarda elastik tasarım ivme spektrumu, yerel deprem ve zemin koşulları gözönüne alınarak yapılacak özel araştırmalarla da belirlenebilir. Ancak, bu şekilde belirlenecek ivme spektrumu ordinatlarına karşı gelen spektral ivme katsayıları, tüm periyotlar için, **Tablo 6.4**'teki ilgili karakteristik periyotlar gözönüne alınarak **Denk. (6.1)**'den bulunacak değerlerden hiçbir zaman daha küçük olmayacaktır.



Şekil 6.6

6.5. ELASTİK DEPREM YÜKLERİNİN AZALTILMASI : DEPREM YÜKÜ AZALTMA KATSAYISI

Depremde taşıyıcı sistemin kendine özgü doğrusal elastik olmayan davranışını gözönüne almak üzere, **6.4**'te verilen spektral ivme katsayısına göre bulunacak elastik deprem yükleri, aşağıda tanımlanan *Deprem Yüğü Azaltma Katsayısı*'na bölünecektir.

Deprem Yüğü Azaltma Katsayısı, $R_a(T)$, çeşitli taşıyıcı sistemler için aşağıdaki **Tablo 6.5**'te tanımlanan *Taşıyıcı Sistem Davranış Katsayısı*, R 'ye ve doğal titreşim periyodu, T 'ye bağlı olarak **Denk. (6.3)** ile belirlenecektir.

$$R_a(T) = 1.5 + (R - 1.5) T / T_A \quad (0 \leq T \leq T_A) \quad (6.3a)$$

$$R_a(T) = R \quad (T > T_A) \quad (6.3b)$$

6.5.1. Taşıyıcı Sistemlerin Süneklik Düzeylerine İlişkin Genel Koşullar

6.5.1.1 - Taşıyıcı Sistem Davranış Katsayıları **Tablo 6.5**'te verilen *süneklik düzeyi yüksek taşıyıcı sistemler* ve *süneklik düzeyi normal taşıyıcı sistemler*'e ilişkin tanımlar ve uyulması gerekli koşullar, betonarme binalar için **Bölüm 7**'de, çelik binalar için ise **Bölüm 8**'de verilmiştir.

6.5.1.2 - **Tablo 6.5**'te *süneklik düzeyi yüksek* olarak gözönüne alınacak taşıyıcı sistemlerde, süneklik düzeyinin her iki yatay deprem doğrultusunda da yüksek olması zorunludur. Süneklik düzeyi bir deprem doğrultusunda yüksek, buna dik diğer deprem doğrultusunda ise normal olan sistemler, her iki doğrultuda da *süneklik düzeyi normal sistemler* olarak sayılacaktır.

TABLO 6.5 - TAŞIYICI SİSTEM DAVRANIŞ KATSAYISI (R)

BİNA TAŞIYICI SİSTEMİ	Süneklik Düzeyi Normal Sistemler	Süneklik Düzeyi Yüksek Sistemler
(1) YERİNDE DÖKME BETONARME BİNALAR		
(1.1) Deprem yüklerinin tamamının çerçevelerle taşındığı binalar.....	4	8
(1.2) Deprem yüklerinin tamamının bağ kirişli (boşluklu) perdelerle taşındığı binalar.....	4	7
(1.3) Deprem yüklerinin tamamının boşluksuz perdelerle taşındığı binalar.....	4	6
(1.4) Deprem yüklerinin çerçeveler ile boşluksuz ve/veya bağ kirişli (boşluklu) perdeler tarafından birlikte taşındığı binalar....	4	7
(2) PREFABRİKE BETONARME BİNALAR		
(2.1) Deprem yüklerinin tamamının, bağlantıları tersinir momentleri aktarabilen çerçevelerle taşındığı binalar	3	6
(2.2) Deprem yüklerinin tamamının; kolonları temelde ankastre, üstte mafsallı tek katlı çerçevelerle taşındığı binalar	—	5
(2.3) Deprem yüklerinin tamamının prefabrikte boşluksuz perdelerle taşındığı binalar.....	—	4
(2.4) Deprem yüklerinin, bağlantıları tersinir momentleri aktarabilen prefabrikte çerçeveler ile yerinde dökme boşluksuz ve/veya bağ kirişli (boşluklu) perdeler tarafından birlikte taşındığı binalar.....	3	5
(3) ÇELİK BİNALAR		
(3.1) Deprem yüklerinin tamamının çerçevelerle taşındığı binalar.....	5	8
(3.2) Deprem yüklerinin tamamının; kolonları temelde ankastre, üstte mafsallı tek katlı çerçevelerle taşındığı binalar	4	6
(3.3) Deprem yüklerinin tamamının çaprazlı perdeler veya yerinde dökme betonarme perdeler tarafından taşındığı binalar		
(a) Çaprazların merkezi olması durumu.....	3	—
(b) Çaprazların dışmerkez olması durumu.....	—	7
(c) Betonarme perde durumu.....	4	6
(3.4) Deprem yüklerinin çerçeveler ile birlikte çaprazlı çelik perdeler veya yerinde dökme betonarme perdeler tarafından birlikte taşındığı binalar		
(a) Çaprazların merkezi olması durumu.....	4	—
(b) Çaprazların dışmerkez olması durumu.....	—	8
(c) Betonarme perde durumu.....	4	7

6.5.1.3 - Birinci ve ikinci derece deprem bölgelerinde, aşağıda belirtilen betonarme binalarda *süneklik düzeyi yüksek sistemler*'in kullanılması zorunludur:

(a) Taşıyıcı sistemi sadece çerçevelerden oluşan binalar,

(b) Taşıyıcı sistemden bağımsız olarak, **Tablo 6.3**'e göre Bina Önem Katsayısı **I=1.5** ve **I=1.4** olan tüm binalar (Bu tür binalarda, **6.5.4.2**'de tanımlanan *süneklik düzeyi bakımından karma* taşıyıcı sistemler kullanılabilir).

6.5.1.4 - Aşağıda **6.5.3.1**'de belirtilen sistemler hariç olmak üzere, taşıyıcı sistemi sadece *süneklik düzeyi normal* çerçevelerden oluşan betonarme binalar, üçüncü ve dördüncü derece deprem bölgelerinde $H_N \leq 25 \text{ m}$ olmak koşulu ile yapılabilir. Bu binaların $H_N > 25 \text{ m}$ durumunda yapılabilmesi için, aşağıda **6.5.3.2**'de verilen kurallara uyulması zorunludur.

6.5.2. Süneklik Düzeyi Yüksek Betonarme Boşluksuz Perdeli -Çerçeveli Sistemlere İlişkin Koşullar

Deprem yüklerinin *süneklik düzeyi yüksek* boşluksuz (bağ kirişsiz) betonarme perdeler ile *süneklik düzeyi yüksek* betonarme veya çelik çerçeveler tarafından birlikte taşındığı binalara ilişkin koşullar aşağıda verilmiştir:

6.5.2.1 - Bu tür sistemlerde **Tablo 6.5**'te verilen $R = 7$ katsayısının kullanılabilmesi için, boşluksuz perdelerin tabanında deprem yüklerinden meydana gelen eğilme momentlerinin toplamı, binanın tümü için tabanda meydana gelen toplam devrilme momentinin %75'inden daha fazla olmayacaktır ($\alpha_M \leq 0.75$).

6.5.2.2 - Yukarıdaki koşulun sağlanamaması durumunda, $0.75 < \alpha_M \leq 1.0$ aralığında kullanılacak R katsayısı, $R = 10 - 4 \alpha_M$ bağıntısı ile belirlenecektir.

6.5.3. Süneklik Düzeyi Normal Bazı Sistemlerde Perde Kullanım Zorunluluğuna İlişkin Koşullar

6.5.3.1 - Kirişsiz döşemeli betonarme sistemler ile, kolon ve kirişleri **7.3**, **7.4** ve **7.5**'te verilen koşullardan herhangi birini sağlamayan dolgulu veya dolgusuz dişli ve kaset döşemeli sistemler, *süneklik düzeyi normal sistemler* olarak gözönüne alınacaktır. Bu sistemler, binada perde kullanılmaması durumunda, sadece üçüncü ve dördüncü derece deprem bölgelerinde ve $H_N \leq 13 \text{ m}$ olmak koşulu ile yapılabilir.

6.5.3.2 - Yukarıda **6.5.1.4**'te tanımlanan binaların $H_N > 25 \text{ m}$ durumunda yapılabilmesi, **6.5.3.1**'de tanımlanan taşıyıcı sistemlerin ise birinci ve ikinci derece deprem bölgelerinde veya $H_N > 13 \text{ m}$ olması durumunda üçüncü ve dördüncü derece deprem bölgelerinde uygulanabilmesi için, binanın tüm yüksekliği boyunca devam eden ve aşağıdaki koşulları sağlayan süneklik düzeyi normal veya yüksek betonarme boşluksuz ya da bağ kirişli (boşluklu) perdelerin kullanılması zorunludur.

(a) Taşıyıcı sistemde *süneklik düzeyi normal* perdelerin kullanılması durumunda, her bir deprem doğrultusunda, deprem yüklerine göre perdelerin tabanında elde edilen eğilme momentlerinin toplamı, binanın tümü için tabanda meydana gelen toplam devrilme momentinin %75'inden daha fazla olacaktır (Perde tabanındaki eğilme momentlerinin hesabında, perdelere düzlemi içinde saplanan kirişlerin uçlarında depremden meydana gelen kesme kuvvetlerinin katkısı da gözönüne alınabilir (*)).

(b) Taşıyıcı sistemde *süneklik düzeyi yüksek* perdelerin kullanılması durumunda, aşağıda karma taşıyıcı sistemler için verilen **6.5.4.2** uygulanacaktır.

(*) Bkz. 2.7.1998 tarih ve 23390 sayılı Resmi Gazete.

6.5.4. Karma Taşıyıcı Sistemlere İlişkin Koşullar

6.5.4.1 - Aşağıda **6.5.4.2** ve **6.5.4.3**'te belirtilen durumlar hariç olmak üzere, **Tablo 6.5**'te tanımlanan yatay yük taşıyıcı sistemlerinin iki yatay deprem doğrultusunda birbirinden farklı olması veya herhangi bir doğrultuda karma olarak kullanılması durumlarında, değeri en küçük olan **R** katsayısı her iki doğrultuda da tüm binaya uygulanacaktır.

6.5.4.2 - Yukarıda **6.5.3.2**'de belirtilen betonarme sistemler ile *süneklik düzeyi normal* giriş ve kolonlardan oluşan çelik çerçeveli sistemlerin, *süneklik düzeyi yüksek* perdelerle bir arada kullanılması mümkündür. Bu şekilde oluşturulan *süneklik düzeyi bakımından karma sistemler*'de, aşağıda belirtilen koşullara uyulmak kaydı ile, *süneklik düzeyi yüksek boşluksuz, bağ kirişli (boşluklu) betonarme perdeler veya çelik binalar için dışmerkez çaprazlı çelik perdeler* kullanılabilir.

(a) Bu tür karma sistemlerin deprem hesabında çerçeveler ve perdeler bir arada gözönüne alınacak, ancak her bir deprem doğrultusunda mutlaka $\alpha_M \geq 0.40$ olacaktır.

(b) Her iki deprem doğrultusunda da $\alpha_M \geq 2/3$ olması durumunda, **Tablo 6.5**'de deprem yüklerinin tamamının *süneklik düzeyi yüksek* perde tarafından taşındığı durum için verilen **R** katsayısı ($R = R_{YP}$), taşıyıcı sistemin tümü için kullanılabilir.

(c) $0.40 < \alpha_M < 2/3$ aralığında ise, her iki deprem doğrultusunda da taşıyıcı sistemin tümü için $R = R_{NÇ} + 1.5 \alpha_M (R_{YP} - R_{NÇ})$ bağıntısı uygulanacaktır.

6.5.4.3 - Binaların bodrum katlarının çevresinde kullanılan rijit betonarme perde duvarları, **Tablo 6.5**'te yer alan perdeli veya perdeli-çerçeveli sistemlerin bir parçası olarak gözönüne alınmayacaktır. Bu tür binaların hesabında izlenecek kurallar **6.7.2.4** ve **6.8.3.2**'de verilmiştir.

6.5.5. Düğüm Noktaları Mafsallı Sistemlere İlişkin Koşullar

6.5.5.1 - Kolonları temelden ankastre ve üstten mafsallı tek katlı çerçevelerden oluşan ve **R** katsayıları **Tablo 6.5**'te **(2.2)** ve **(3.2)**'de verilen betonarme prefabrike ve çelik binaların içinde tek asma kat yapılabilir. Ancak bu tür binaların deprem hesabında asma kat taşıyıcı sistemi, ana taşıyıcı çerçevelerle birlikte gözönüne alınacak ve bu sistem, betonarme prefabrike binalarda *süneklik düzeyi yüksek* sistem olarak düzenlenecektir.

6.5.5.2 - Yukarıdaki **6.5.5.1** dışında, düğüm noktaları mafsallı çerçevelerden oluşan betonarme prefabrike ve çelik çok katlı binalarda, her iki yatay doğrultuda deprem yüklerinin tamamını almak üzere **Tablo 6.5**'te **R** katsayıları **(1.2)**, **(1.3)** ve **(3.3)**'te verilen yerinde dökme betonarme veya çaprazlı çelik perdeler kullanılacaktır.

6.6. HESAP YÖNTEMİNİN SEÇİLMESİ

6.6.1. Hesap Yöntemleri

Binaların ve bina türü yapıların deprem hesabında kullanılacak yöntemler; 6.7’de verilen *Eşdeğer Deprem Yüğü Yöntemi*, 6.8’de verilen *Mod Birleştirme Yöntemi* ve 6.9’da verilen *Zaman Tanım Alanında Hesap Yöntemleri*’dir. 6.8 ve 6.9’da verilen yöntemler, tüm binaların ve bina türü yapıların deprem hesabında kullanılabilir.

6.6.2. Eşdeğer Deprem Yüğü Yönteminin Uygulama Sınırları

6.7’de verilen *Eşdeğer Deprem Yüğü Yöntemi*’nin uygulanabileceği binalar **Tablo 6.6**’da özetlenmiştir. **Tablo 6.6**’nın kapsamına girmeyen binaların deprem hesabında, 6.8 veya 6.9’da verilen yöntemler kullanılacaktır.

TABLO 6.6 - EŞDEĞER DEPREM YÜĞÜ YÖNTEMİ’NİN UYGULANABİLECEĞİ BİNALAR

<i>Deprem Bölgesi</i>	<i>Bina Türü</i>	<i>Toplam Yükseklik Sınırı</i>
1, 2	A1 türü burulma düzensizliği olmayan, varsa her bir katta $\eta_{bi} \leq 2.0$ koşulunu sağlayan binalar	$H_N \leq 25 \text{ m}$
1, 2	A1 türü burulma düzensizliği olmayan, varsa her bir katta $\eta_{bi} \leq 2.0$ koşulunu sağlayan ve ayrıca B2 türü düzensizliği olmayan binalar	$H_N \leq 60 \text{ m}$
3, 4	Tüm binalar	$H_N \leq 75 \text{ m}$

6.7. EŞDEĞER DEPREM YÜĞÜ YÖNTEMİ

6.7.1. Toplam Eşdeğer Deprem Yüğüünün Belirlenmesi

6.7.1.1 - Gözönüne alınan deprem doğrultusunda, binanın tümüne etkiyen *Toplam Eşdeğer Deprem Yüğü* (taban kesme kuvveti), V_t , **Denk.(6.4)** ile belirlenecektir.

$$V_t = W A(T_1) / R_a(T_1) \geq 0.10 A_0 I W \quad (6.4)$$

Binanın birinci doğal titreşim periyodu T_1 , aşağıdaki 6.7.4’e göre hesaplanacaktır.

6.7.1.2 - **Denk.(6.4)**’te yer alan ve binanın deprem sırasındaki toplam ağırlığı olarak gözönüne alınacak olan W , **Denk.(6.5)** ile belirlenecektir.

$$W = \sum_{i=1}^N w_i \quad (6.5)$$

Denk.(6.5)’teki w_i kat ağırlıkları ise **Denk.(6.6)** ile hesaplanacaktır.

$$w_i = g_i + n q_i \quad (6.6)$$

Denk.(6.6)’da yer alan *Hareketli Yüğü Katılım Katsayısı*, n , **Tablo 6.7**’de verilmiştir. Kar yüklerinin %30’u sabit yüğü olarak gözönüne alınacaktır. Endüstri binalarında; sabit

ekipman ağırlıkları için $n = 1$ alınacak, ancak vinç kaldırma yükleri kat ağırlıklarının hesabında gözönüne alınmayacaktır.

TABLO 6.7 - HAREKETLİ YÜK KATILIM KATSAYISI (n)

<i>Binanın Kullanım Amacı</i>	n
Depo, antrepo, vb.	0.80
Okul, öğrenci yurdu, spor tesisi, sinema, tiyatro, konser salonu, garaj, lokanta, mağaza, vb.	0.60
Konut, işyeri, otel, hastane, vb.	0.30

6.7.2. Katlara Etkiyen Eşdeğer Deprem Yüklerinin Belirlenmesi

6.7.2.1 - Denk.(6.4) ile hesaplanan toplam eşdeğer deprem yükü, bina katlarına etkiyen eşdeğer deprem yüklerinin toplamı olarak **Denk.(6.7)** ile ifade edilir (**Şekil 6.7a**):

$$V_t = \Delta F_N + \sum_{i=1}^N F_i \quad (6.7)$$

6.7.2.2 - $H_N > 25$ m için binanın N'inci katına (tepesine) etkiyen *ek eşdeğer deprem yükü* ΔF_N 'in değeri, **6.7.4**'e göre hesaplanan birinci doğal titreşim periyodu T_1 'e bağlı olarak, **Denk.(6.8)** ile belirlenecektir. $H_N \leq 25$ m için $\Delta F_N = 0$ alınacaktır.

$$\Delta F_N = 0.07 T_1 V_t \leq 0.2 V_t \quad (6.8)$$

6.7.2.3 - Toplam eşdeğer deprem yükünün ΔF_N dışında geri kalan kısmı, N'inci kat dahil olmak üzere, bina katlarına **Denk.(6.9)** ile dağıtılacaktır.

$$F_i = (V_t - \Delta F_N) \frac{w_i H_i}{\sum_{j=1}^N (w_j H_j)} \quad (6.9)$$

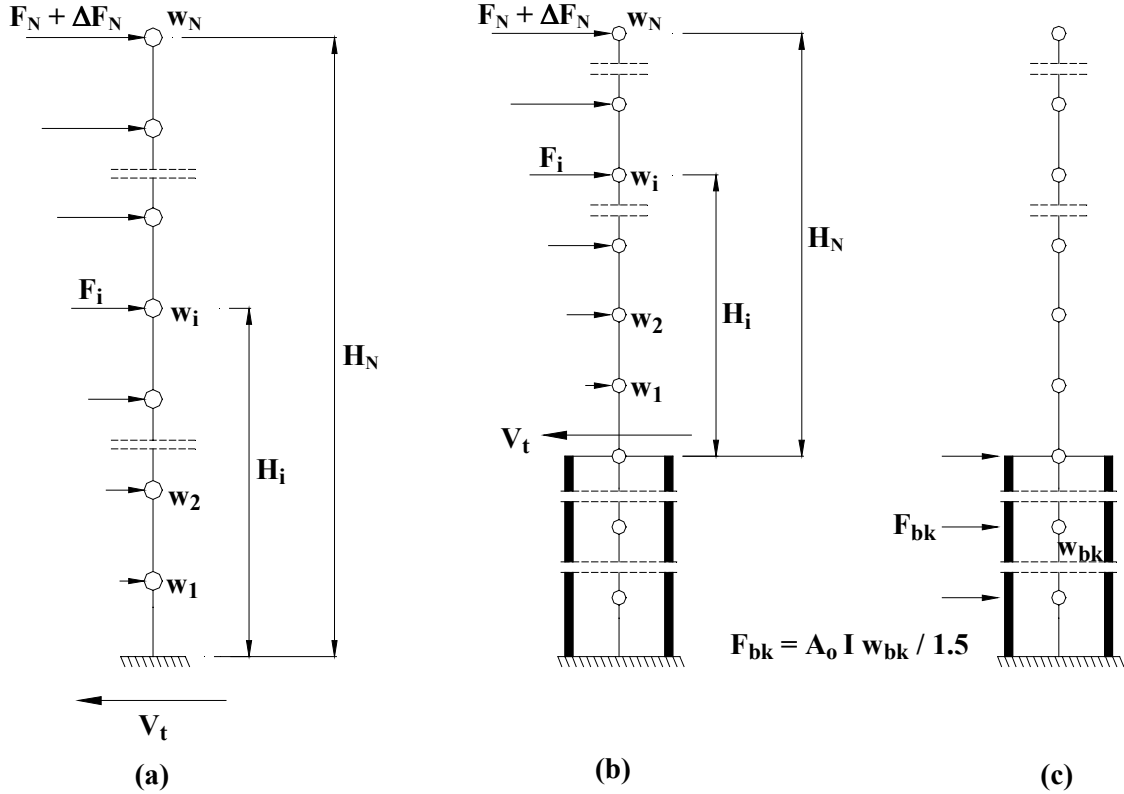
6.7.2.4 - Bodrum katlarında rijitliği üst katlara oranla çok büyük olan betonarme çevre perdelerinin bulunduğu ve bodrum kat döşemelerinin yatay düzlemde rijit diyafram olarak çalıştığı binalarda, bodrum katlarına ve üstteki katlara etkiyen eşdeğer deprem yükleri, aşağıda belirtildiği üzere, ayrı ayrı hesaplanacaktır.

(a) Üstteki katlara etkiyen toplam eşdeğer deprem yükünün ve eşdeğer kat deprem yüklerinin **6.7.1.1**, **6.7.2.2** ve **6.7.2.3**'e göre belirlenmesinde, bodrumdaki rijit çevre perdeleri gözönüne alınmaksızın **Tablo 6.5**'ten seçilen **R** katsayısı kullanılacak ve sadece üstteki katların ağırlıkları hesaba katılacaktır. Bu durumda ilgili bütün tanım ve bağıntılarda temel üst kotu yerine zemin katın kotu gözönüne alınacaktır. **6.7.4.3**'e göre birinci doğal titreşim periyodunun hesabında da, fiktif yüklerin belirlenmesi için sadece üstteki katların ağırlıkları kullanılacaktır (**Şekil 6.7b**).

(b) Rijit bodrum katlarına etkiyen eşdeğer deprem yüklerinin hesabında, sadece bodrum kat ağırlıkları gözönüne alınacak ve bu katlar için hesap üstteki katlardan bağımsız olarak yapılacaktır. Binanın bu bölümünde doğal titreşim periyodu hesaplanmaksızın

Spektrum Katsayısı olarak $S(T) = 1$ alınacaktır. Her bir bodrum katına etkiyen eşdeğer deprem yükünün hesabında, **Denk.(6.1)**'den bulunan spektral ivme değeri ile bu katın ağırlığı doğrudan çarpılacak ve elde edilen elastik yükler, $R_a(T) = 1.5$ katsayısına bölünerek azaltılacaktır (**Şekil 6.7c**).

(c) Üstteki katlardaki iç kuvvet ve yerdeğiştirme büyüklükleri, sadece yukarıdaki (a) paragrafına göre taşıyıcı sistemin tümünün hesabından elde edilen büyüklüklerdir. Bodrum katlarındaki iç kuvvetler ise, yukarıdaki (a) ve (b) paragraflarında tanımlanan deprem yüklerine göre bodrum katlarında elde edilen iç kuvvetlerin *karelerinin toplamının karekökü* olarak elde edilecektir.



Şekil 6.7

6.7.3. Gözönüne Alınacak Yerdeğiştirme Bileşenleri ve Deprem Yüklerinin Etkime Noktaları

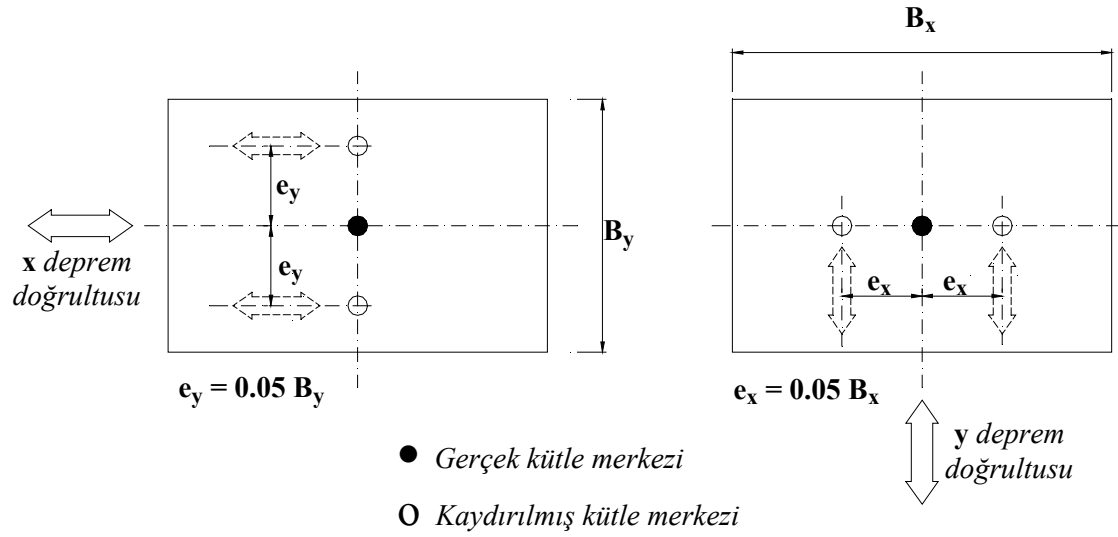
6.7.3.1 - Döşemelerin yatay düzlemde rijit diyafram olarak çalıştığı binalarda, her katta iki yatay yerdeğiştirme bileşeni ile düşey eksen etrafındaki dönme, bağımsız statik yerdeğiştirme bileşenleri olarak gözönüne alınacaktır. Her katta **6.7.2**'ye göre belirlenen eşdeğer deprem yükleri kat kütle merkezine ve ayrıca *ek dışmerkezlik etkisi*'nin hesaba katılabilmesi amacı ile, *kaydırılmış kütle merkezleri*'ne tekil yatay yükler olarak uygulanacaktır. Kaydırılmış kütle merkezleri, gerçek kütle merkezinin gözönüne alınan deprem doğrultusuna dik doğrultudaki kat boyutunun +%5'i ve -%5'i kadar kaydırılması ile belirlenen noktalardır (**Şekil 6.8**).

6.7.3.2 - **Tablo 6.1**'de tanımlanan **A2** türü düzensizliğin bulunduğu ve döşemelerin yatay düzlemde rijit diyafram olarak çalışmadığı binalarda, döşemelerin yatay düzlemdeki şekil değiştirmelerinin gözönüne alınmasını sağlayacak yeterlikte bağımsız

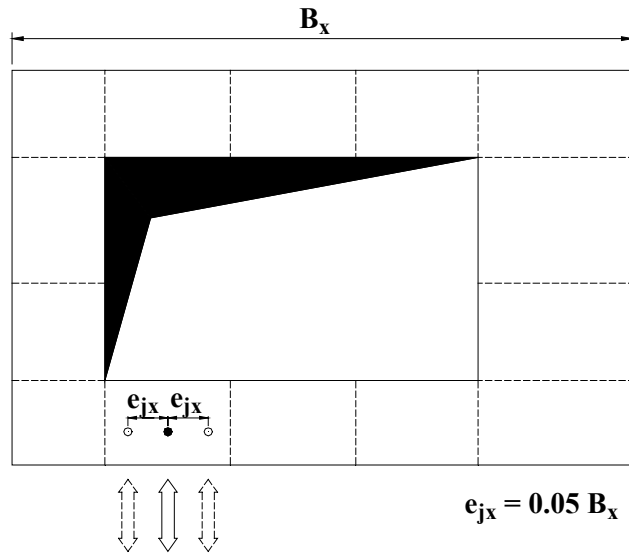
statik yerdeğiştirme bileşeni hesapta gözönüne alınacaktır. Ek dışmerkezlilik etkisinin hesaba katılabilmesi için, her katta çeşitli noktalarda dağılı bulunan tekil kütlelerin her biri, deprem doğrultusuna dik doğrultudaki kat boyutunun +%5'i ve -%5'i kadar kaydırılacaktır (Şekil 6.9).

6.7.3.3 - Binanın herhangi bir i'inci katında **Tablo 6.1**'de tanımlanan **A1** türü düzensizliğin bulunması durumunda, $1.2 < \eta_{bi} \leq 2.0$ olmak koşulu ile, yukarıdaki tanımlara göre bu kata uygulanan $\pm \%5$ ek dışmerkezlilik, her iki deprem doğrultusu için **Denk.(6.10)**'da verilen D_i katsayısı ile çarpılarak büyütülecektir.

$$D_i = (\eta_{bi} / 1.2)^2 \quad (6.10)$$



Şekil 6.8



- j' inci döşeme parçasının gerçek kütle merkezi
- j' inci döşeme parçasının kaydırılmış kütle merkezi

Şekil 6.9

6.7.4. Binanın Birinci Doğal Titreşim Periyodunun Belirlenmesi

6.7.4.1 - Eşdeğer Deprem Yüğü Yöntemi'nin uygulandığı tüm binaların birinci doğal titreşim periyodu, aşağıdaki **6.7.4.3**'e göre hesaplanabilir. Ancak, birinci ve ikinci derece deprem bölgelerinde $H_N \leq 25 \text{ m}$ koşulunu sağlayan binaların, üçüncü ve dördüncü derece deprem bölgelerinde ise Eşdeğer Deprem Yüğü Yöntemi'nin uygulandığı tüm binaların birinci doğal titreşim periyodunun **6.7.4.2**'deki yaklaşık yöntemle hesaplanmasına izin verilmiştir. Birinci ve ikinci derece deprem bölgelerinde $H_N > 25 \text{ m}$ olması durumunda **6.7.4.3**'ün uygulanması zorunludur.

6.7.4.2 - Yukarıdaki **6.7.4.1**'de belirtilen koşullar gözönüne alınarak binanın birinci doğal titreşim periyodu, aşağıdaki yaklaşık bağıntı ile hesaplanabilir:

$$T_1 \cong T_{1A} = C_t H_N^{3/4} \quad (6.11)$$

Denk.(6.11) deki C_t değeri, bina taşıyıcı sistemine bağlı olarak aşağıda tanımlanmıştır:

(a) Deprem yüklerinin tamamının betonarme perdelerle taşındığı binalarda C_t değeri **Denk.(6.12a)** ile hesaplanacaktır.

$$C_t = 0.075 / A_t^{1/2} \leq 0.05 \quad (6.12a)$$

Denk.(6.12a)'daki A_t eşdeğer alanı **Denk.(6.12b)**'de verilmiştir. Bu bağıntıda (ℓ_{wj}/H_N) oranının en büyük değeri **0.9** olarak gözönüne alınacaktır.

$$A_t = \sum_j A_{wj} [0.2 + (\ell_{wj} / H_N)^2] \quad (6.12b)$$

(b) Taşıyıcı sistemi sadece betonarme çerçevelerden veya dışmerkez çaprazlı çelik perdelerden oluşan binalarda $C_t = 0.07$, taşıyıcı sistemi sadece çelik çerçevelerden oluşan binalarda $C_t = 0.08$, diğer tüm binalarda ise $C_t = 0.05$ alınacaktır.

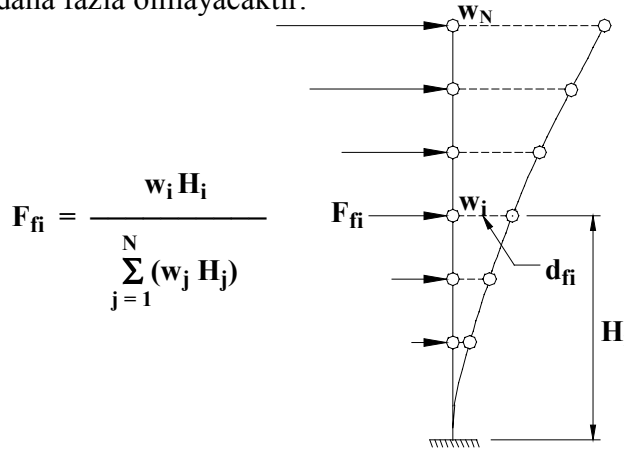
6.7.4.3 - Yukarıdaki **6.7.4.1**'de belirtilen koşullar gözönüne alınarak binanın birinci doğal titreşim periyodu, daha kesin bir hesap yapılmadıkça, **Denk.(6.13)** ile hesaplanacak ve elde edilen değer aşağıdaki **6.7.4.4**'e göre sınırlandırılacaktır.

$$T_1 = 2 \pi \left[\sum_{i=1}^N (m_i d_{fi}^2) / \sum_{i=1}^N (F_{fi} d_{fi}) \right]^{1/2} \quad (6.13)$$

Burada m_i , i 'inci katın kütesini göstermektedir ($m_i = w_i / g$). i 'inci kata etkiyen fiktif yükü gösteren F_{fi} , **Denk.(6.9)**'da $(V_t - \Delta F_N)$ yerine herhangi bir değer (*örneğin birim değer*) konularak elde edilecektir (**Şekil 6.10**). Her katta fiktif yükler, gözönüne alınan deprem doğrultusunda **6.7.3.1**'e göre gerçek (*kaydırılmamış*) kütle merkezine veya **6.7.3.2**'ye göre tekil kütlelere etki ettirilecektir. d_{fi} , bu fiktif yüklerin etkisi altında, aynı noktalarda deprem doğrultusunda hesaplanan yerdeğiştirmeleri göstermektedir.

6.7.4.4 - Binanın birinci doğal titreşim periyodu **6.7.4.2**'ye göre de hesaplanacak ve **Denk. (6.11)**'den bulunan periyodun $T_{1A} > 1.0 \text{ s}$ olması durumunda, **Denk. (6.13)**'ten

elde edilen T_1 'in deprem hesabında gözönüne alınacak en büyük değeri, T_{1A} 'nın 1.30 katından daha fazla olmayacaktır.



Şekil 6.10

6.7.5. Asal Eksenleri Deprem Doğrultularına Paralel Olmayan Taşıyıcı Sistem Elemanlarına İlişkin Büyüklükler

Tablo 6.1'de tanımlanan A4 türü düzensizliğin bulunduğu binalarda, elemanların asal eksen doğrultularındaki iç kuvvetler Denk.(6.14)'e göre elde edilecektir (Şekil 6.4).

$$B_a = \pm B_{ax} \pm 0.30 B_{ay} \quad (6.14a)$$

$$B_a = \pm 0.30 B_{ax} \pm B_{ay} \quad (6.14b)$$

Yukarıdaki işlemler, **a** eksenini ve buna dik **b** eksenini için, **x** ve **y** deprem doğrultuları ve yönleri gözönüne alınarak en elverişsiz sonucu verecek şekilde yapılacaktır.

6.8. MOD BİRLEŞTİRME YÖNTEMİ

Bu yöntemde maksimum iç kuvvetler ve yerdeğiştirmeler, binada yeterli sayıda doğal titreşim modunun her biri için hesaplanan maksimum katkıların istatistiksel olarak birleştirilmesi ile elde edilir.

6.8.1. İvme Spektrumu

Herhangi bir r'inci titreşim modunda gözönüne alınacak ivme spektrumu ordinatı Denk.(6.15) ile belirlenecektir.

$$S_{pa}(T_r) = A(T_r) g / R_a(T_r) \quad (6.15)$$

Elastik tasarım ivme spektrumunun 6.4.4'e göre özel olarak belirlenmesi durumunda, Denk.(6.15)'te $A(T_r) g$ yerine, ilgili özel spektrum ordinatı gözönüne alınacaktır.

6.8.2. Gözönüne Alınacak Dinamik Serbestlik Dereceleri

6.8.2.1 - Döşemelerin yatay düzlemde rijit diyafram olarak çalıştığı binalarda, her bir katta aşağıda tanımlanan kaydırılmış kütle merkezlerinin her birinde, birbirine dik doğrultularda iki yatay serbestlik derecesi ile düşey eksen etrafındaki dönme serbestlik

derecesi gözönüne alınacaktır. Kat kütleleri, her katın kütle merkezinde ve ayrıca *ek dışmerkezlilik etkisi*'nin hesaba katılabilmesi amacı ile, *kaydırılmış kütle merkezleri*'nde tanımlanacaktır. Kaydırılmış kütle merkezleri, gerçek kütle merkezinin gözönüne alınan deprem doğrultusuna dik doğrultudaki kat boyutunun +%5'i ve -%5'i kadar kaydırılması ile belirlenen noktalardır (**Şekil 6.8**). Ancak herhangi bir i'inci katın kütle eylemsizlik momenti, $m_{\phi i}$, *kaydırılmamış kütle merkezi*'nden geçen düşey eksen etrafında hesaplanacaktır. Kat kütlelerine karşı gelen kat ağırlıkları 6.7.1.2'ye göre belirlenecektir.

6.8.2.2 - Tablo 6.1'de A2 başlığı altında tanımlanan döşeme süreksizliğinin bulunduğu ve döşemelerin yatay düzlemde rijit diyafram olarak çalışmadığı binalarda, döşemelerin kendi düzlemleri içindeki şekil değiştirmelerinin gözönüne alınmasını sağlayacak yeterlikte dinamik serbestlik derecesi gözönüne alınacaktır. Ek dışmerkezlilik etkisinin hesaba katılabilmesi için, her katta çeşitli noktalarda dağılılı bulunan tekil kütlelerin her biri, deprem doğrultusuna dik doğrultudaki kat boyutunun +%5'i ve -%5'i kadar kaydırılacaktır (**Şekil 6.9**). Bu tür binalarda, sadece ek dışmerkezlilik etkilerinden oluşan iç kuvvet ve yerdeğiştirme büyüklükleri 6.7'ye göre de hesaplanabilir. Bu büyüklükler, ek dışmerkezlilik etkisi gözönüne alınmaksızın her bir titreşim modu için hesaplanarak aşağıdaki 6.8.4'e göre birleştirilen büyüklüklere doğrudan eklenecektir.

6.8.3. Hesaba Katılacak Yeterli Titreşim Modu Sayısı

6.8.3.1 - Hesaba katılması gereken *yeterli titreşim modu sayısı*, Y , gözönüne alınan birbirine dik x ve y yatay deprem doğrultularının her birinde, her bir mod için hesaplanan *etkin kütle*'lerin toplamının, **Denk.(6.16)**'da belirtildiği üzere, hiçbir zaman bina toplam kütlelerinin %90'ından daha az olmaması kuralına göre belirlenecektir. Ayrıca gözönüne alınan deprem doğrultusunda etkin kütlesi, bina toplam kütlelerinin %5'inden büyük olan bütün titreşim modları gözönüne alınacaktır.

$$\sum_{r=1}^Y M_{xr} = \sum_{r=1}^Y \left\{ \left[\sum_{i=1}^N (m_i \Phi_{xir}) \right]^2 / M_r \right\} \geq 0.90 \sum_{i=1}^N m_i \quad (6.16a)$$

$$\sum_{r=1}^Y M_{yr} = \sum_{r=1}^Y \left\{ \left[\sum_{i=1}^N (m_i \Phi_{yir}) \right]^2 / M_r \right\} \geq 0.90 \sum_{i=1}^N m_i \quad (6.16b)$$

Denk.(6.16)'da yer alan modal kütle M_r 'in ifadesi, kat döşemelerinin rijit diyafram olarak çalıştığı binalar için aşağıda verilmiştir:

$$M_r = \sum_{i=1}^N (m_i \Phi_{xir}^2 + m_i \Phi_{yir}^2 + m_{\phi i} \Phi_{\phi ir}^2) \quad (6.17)$$

6.8.3.2 - Bodrum katlarında rijitliği üst katlara oranla çok büyük olan betonarme çevre perdelerinin bulunduğu ve bodrum kat döşemelerinin yatay düzlemde rijit diyafram olarak çalıştığı binaların hesabında, sadece bodrum katların üstündeki katlarda etkin olan titreşim modlarının gözönüne alınması ile yetinilebilir. Bu durumda, Eşdeğer Deprem Yüğü Yöntemi için verilen 6.7.2.4'ün (a) paragrafının karşılığı olarak Mod Birleştirme Yöntemi ile yapılacak hesapta, bodrumdaki rijit çevre perdeleri gözönüne alınmaksızın **Tablo 6.5**'ten seçilen R katsayısı kullanılacak ve sadece üstteki katların

kütelleri gözönüne alınacaktır. 6.7.2.4'ün (b), (c) ve (d) paragrafları ise aynen uygulanacaktır.

6.8.4. Mod Katkılarının Birleştirilmesi

Binaya etkileyen toplam deprem yükü, kat kesme kuvveti, iç kuvvet bileşenleri, yerdeğiştirme ve görelî kat ötelemesi gibi büyüklüklerin *her biri için ayrı ayrı uygulanmak üzere*, her titreşim modu için hesaplanan ve eşzamanlı olmayan maksimum katkıların istatistiksel olarak birleştirilmesi için uygulanacak kurallar aşağıda verilmiştir:

6.8.4.1 - $T_s < T_r$ olmak üzere, gözönüne alınan herhangi iki titreşim moduna ait doğal periyotların daima $T_s / T_r < 0.80$ koşulunu sağlaması durumunda, maksimum mod katkılarının birleştirilmesi için *Karelerin Toplamının Kare Kökü Kuralı* uygulanabilir.

6.8.4.2 - Yukarıda belirtilen koşulun sağlanamaması durumunda, maksimum mod katkılarının birleştirilmesi için *Tam Karesel Birleştirme (CQC) Kuralı* uygulanacaktır. Bu kuralın uygulanmasında kullanılacak *çapraz korelasyon katsayıları*'nın hesabında, modal sönüm oranları bütün titreşim modları için %5 olarak alınacaktır.

6.8.5. Hesaplanan Büyüklüklere İlişkin Altsınır Değerleri

Gözönüne alınan deprem doğrultusunda, 6.8.4'e göre birleştirilerek elde edilen bina toplam deprem yükü V_{TB} 'nin, *Eşdeğer Deprem Yükü Yöntemi*'nde **Denk.6.4**'ten hesaplanan bina toplam deprem yükü V_t 'ye oranının aşağıda tanımlanan β değerinden küçük olması durumunda ($V_{TB} < \beta V_t$), *Mod Birleştirme Yöntemi*'ne göre bulunan tüm iç kuvvet ve yerdeğiştirme büyüklükleri, **Denk.(6.18)**'e göre büyütülecektir.

$$B_D = (\beta V_t / V_{TB}) B_B \quad (6.18)$$

Tablo 6.1'de tanımlanan **A1**, **B2** veya **B3** türü düzensizliklerden en az birinin binada bulunması durumunda **Denk.(6.18)**'de $\beta=1.00$, bu düzensizliklerden hiçbirinin bulunmaması durumunda ise $\beta=0.90$ alınacaktır.

6.8.6. Asal Eksenleri Deprem Doğrultularına Paralel Olmayan Taşıyıcı Sistem Elemanlarına İlişkin Büyüklükler

Bazı taşıyıcı sistem elemanlarının asal eksen doğrultularının gözönüne alınan birbirine dik deprem doğrultularına paralel olmaması durumunda, bu elemanlarda 6.8.4'e göre birleştirilerek elde edilen iç kuvvetler için 6.7.5'te verilen birleştirme kuralı ayrıca uygulanacaktır.

6.9. ZAMAN TANIM ALANINDA HESAP YÖNTEMLERİ

6.9.1 - Özel durumlarda, bina ve bina türü yapıların zaman tanım alanında doğrusal elastik ya da doğrusal elastik olmayan deprem hesabı için, daha önce kaydedilen veya yapay yollarla üretilen *benzeştirilmiş deprem yer hareketleri* kullanılabilir.

6.9.2 - Zaman tanım alanında yapılacak deprem hesabında, aşağıdaki özellikleri taşıyan en az üç kaydedilmiş veya *benzeştirilmiş* ivme kaydı kullanılacak ve bunlara göre elde edilen büyüklüklerin en elverişsiz olanları tasarıma esas alınacaktır.

(a) İvme kayıtlarındaki kuvvetli yer hareketi kısmının süresi, ivmelerin zarfları $\pm 0.05 g$ den az olmamak koşulu ile, yapının birinci doğal titreşim periyodunun 5 katından ve 15 saniyeden daha kısa olmayacaktır.

(b) Kaydedilmiş veya benzeştirilmiş her bir ivme kaydına göre %5 sönüm oranı için yeniden bulunacak spektral ivme değerleri, bütün periyotlar için, **6.4**'te tanımlanan $A(T)$ spektral ivme katsayısı değerlerinin g ile çarpımının %90'ından az olmayacaktır. Ancak, zaman tanım alanında doğrusal elastik hesap yapılması durumunda, azaltılmış deprem yer hareketinin elde edilmesi için esas alınacak spektral ivme değerleri **Denk.(6.15)** ile hesaplanacaktır.

6.9.3 - Zaman tanım alanında doğrusal elastik olmayan hesap yapılması durumunda, taşıyıcı sistem elemanlarının tekrarlı yükler altındaki davranışını tanımlayan iç kuvvet-şekildeğiştirme bağıntıları, bu yönetmeliğin genel felsefesi çerçevesinde, geçerliliği teorik ya da deneysel olarak kanıtlanmış yöntemlerle elde edilecektir.

6.10. YERDEĞİŞTİRMELERİN SINIRLANDIRILMASI, İKİNCİ MERTEBE ETKİLERİ VE DEPREM DERZLERİ

6.10.1. Görelî Kat Ötelemelerinin Sınırlandırılması

6.10.1.1 - Herhangi bir kolon veya perde için, ardışık iki kat arasındaki yerdeğiştirme farkını ifade eden *görelî kat ötelemesi*, Δ_i , **Denk.(6.19)** ile elde edilecektir.

$$\Delta_i = d_i - d_{i-1} \quad (6.19)$$

Denk.(6.19)'da d_i ve d_{i-1} , binanın i 'inci ve $(i-1)$ 'inci katlarında herhangi bir kolon veya perdenin uçlarında hesaptan elde edilen yatay yerdeğiştirmeleri göstermektedir.

6.10.1.2 - Her bir deprem doğrultusu için, binanın herhangi bir i 'inci katındaki kolon veya perdelerde, **Denk.(6.19)** ile hesaplanan görelî kat ötelemelerinin kat içindeki en büyük değeri $(\Delta_i)_{\max}$, **Denk.(6.20)**'de verilen koşulların elverişsiz olanını sağlayacaktır:

$$(\Delta_i)_{\max} / h_i \leq 0.0035 \quad (6.20a)$$

$$(\Delta_i)_{\max} / h_i \leq 0.02 / R \quad (6.20b)$$

6.10.1.3 - **Denk.(6.20)**'de verilen koşulun binanın herhangi bir katında sağlanamaması durumunda, taşıyıcı sistemin rijitliği artırılarak deprem hesabı tekrarlanacaktır. Ancak verilen koşul sağlansa bile, yapısal olmayan gevrek elemanların (cephe elemanları vb), elde edilen görelî kat ötelemeleri altında kullanılabilirliği hesapla doğrulanmalıdır.

6.10.2. İkinci Mertebe Etkileri

Taşıyıcı sistem elemanlarının doğrusal elastik olmayan davranışını esas alan daha kesin bir hesap yapılmadıkça, ikinci mertebe etkileri **6.10.2.1**'e göre gözönüne alınabilir.

6.10.2.1 - Gözönüne alınan deprem doğrultusunda her bir katta, *İkinci Mertebe Gösterge Değeri*, θ_i 'nin **Denk.(6.21)** ile verilen koşulu sağlaması durumunda, ikinci mertebe etkileri yürürlükteki betonarme ve çelik yapı yönetmeliklerine göre değerlendirilecektir.

$$\theta_i = \frac{(\Delta_i)_{ort} \sum_{j=i}^N w_j}{V_i h_i} \leq 0.12 \quad (6.21)$$

Burada $(\Delta_i)_{ort}$, i'inci kattaki kolon ve perdelerde hesaplanan görelî kat ötelemelerinin kat içindeki ortalama değeri olarak **6.10.1.1**'e göre bulunacaktır.

6.10.2.2 - **Denk.(6.21)**'deki koşulun herhangi bir katta sağlanamaması durumunda, taşıyıcı sistemin rijitliği yeterli ölçüde arttırılarak deprem hesabı tekrarlanacaktır.

6.10.3. Deprem Derzleri

Farklı zemin oturmalarına bağılı temel öteleme ve dönmeleri ile sıcaklık değışmelerinin etkisi dışında, bina blokları veya mevcut eski binalarla yeni yapılacak binalar arasında, sadece deprem etkisi için bırakılacak derz boşluklarına ilişkin koşullar aşağıda belirtilmiştir:

6.10.3.1 - Aşağıdaki **6.10.3.2**'ye göre daha elverişsiz bir sonuç elde edilmedikçe derz boşlukları, her bir kat için komşu blok veya binalarda elde edilen yerdeğıştirmelerin mutlak değerlerinin toplamı ile, aşağıda tanımlanan α katsayısının çarpımı sonucunda bulunan değerden az olmayacaktır. Gözönüne alınacak kat yerdeğıştirmeleri, kolon veya perdelerin bağılandığı düğüm noktalarında hesaplanan yerdeğıştirmelerin kat içindeki ortalamaları olacaktır. Mevcut eski bina için hesap yapılmasının mümkün olmaması durumunda eski binanın yerdeğıştirmeleri, yeni bina için aynı katlarda hesaplanan değerlerden daha küçük alınmayacaktır.

(a) Komşu binaların veya bina bloklarının kat döşemelerinin bütün katlarda aynı seviyede olmaları durumunda $\alpha = R / 4$ alınacaktır.

(b) Komşu binaların veya bina bloklarının kat döşemelerinin, bazı katlarda olsa bile, farklı seviyelerde olmaları durumunda, tüm bina için $\alpha = R / 2$ alınacaktır.

6.10.3.2 - Bırakılacak minimum derz boşluğu, **6 m** yüksekliğe kadar en az **30 mm** olacak ve bu değere **6 m**'den sonraki her **3 m**'lik yükseklik için en az **10 mm** eklenecektir.

6.10.3.3 - Bina blokları arasındaki derzler, depremde blokların bütün doğrultularda birbirlerinden bağımsız olarak çalışmasına olanak verecek şekilde düzenlenecektir.

6.11. YAPISAL ÇIKINTILARA, MİMARİ ELEMANLARA, MEKANİK VE ELEKTRİK DONANIMA ETKİYEN DEPREM YÜKLERİ

6.11.1. Yapısal Çıkıntılara ve Mimari Elemanlara Etkiyen Deprem Yükleri

Binalarda balkon, parapet, baca, vb konsol olarak binanın taşıyıcı sistemine bağlı, ancak bağımsız çalışan yapısal çıkıntılara ve cephe, ara bölme panoları, vb yapısal olmayan tüm mimari elemanlara etkiyen eşdeğer deprem yükleri, $S(T)=1.0$ alınarak **Denk. (6.1)**'den bulunan spektral ivme katsayısının ilgili elemanın toplam ağırlığı ile çarpılmasından elde edilecektir. Hesaplanan deprem yükü, *yatay veya düşey doğrultuda*, en elverişsiz iç kuvvetleri verecek yönde ilgili elemanın ucuna etki ettirilecektir.

6.11.2. Mekanik ve Elektrik Donanımına Etkiyen Deprem Yükleri

6.11.2.1 - Binalardaki mekanik ve elektrik donanımların ve bunların bina taşıyıcı sistem elemanlarına bağlantılarının hesabında kullanılacak yatay deprem yükleri **Denk.(6.22)** ile verilmiştir. Ancak, **Denk.(6.22)**'da w_e ile gösterilen mekanik veya elektrik donanım ağırlıklarının binanın herhangi bir i 'inci katındaki toplamının $0.2 w_i$ 'den büyük olması durumunda, donanımların ağırlıklarının ve binaya bağlantılarının rijitlik özellikleri, bina taşıyıcı sisteminin deprem hesabında gözönüne alınacaktır.

$$f_e = w_e A_o I (1 + H_i / H_N) \quad (6.22)$$

6.11.2.2 - Kalorifer brülör ve kazanları, acil yedek elektrik sistemleri ve yangın söndürme sistemleri ile dolgu duvarlarına bağlanan donanımlar ve bunların bağlantılarında **Denk.(6.22)** ile hesaplanan deprem yükünün iki katı alınacaktır.

6.11.2.3 - Endüstri binalarında, mekanik veya elektrik donanımının bulunduğu kattaki en büyük ivmeyi tanımlayan *kat ivme spektrumu*'nun uygun yöntemlerle belirlenmesi durumunda, **Denk.(6.22)** uygulanmayabilir.

6.12. BİNA TÜRÜ OLMAYAN YAPILAR

Bina türü olmadığı halde, deprem hesabının bu bölümde verilen kurallara göre yapılmasına izin verilen yapılar ve bu yapılara uygulanacak *Taşıyıcı Sistem Davranış Katsayıları (R)*, **Tablo 6.8**'de tanımlanmıştır. Deprem yükü azaltma katsayıları ise **Denk.(6.3)**'e göre belirlenecektir.

Gerekli durumlarda, **Tablo 6.3**'de verilen *Bina Önem Katsayıları* bu yapılar için de kullanılacaktır. Ancak **Tablo 6.7**'de verilen *Hareketli Yük Katılım Katsayıları* geçerli değildir. Kar yükleri ve vinç kaldırma yükleri dışında, depolanan her türlü katı ve sıvı maddeler ile mekanik gereçlerin ağırlıklarının azaltılmamış değerleri kullanılacaktır.

6.13. DEPREM HESAP RAPORLARINA İLİŞKİN KURALLAR

Binaların deprem hesaplarını içeren hesap raporlarının hazırlanmasında aşağıda belirtilen kurallara uyulacaktır:

6.13.1 - Tasarımı yapılan bina için, **Tablo 6.1**'de tanımlanan düzensizlik türleri ayrıntılı olarak irdelenecek, eğer varsa, binada hangi tür düzensizliklerin bulunduğu açık olarak belirtilecektir.

6.13.2 - Seçilen süneklik düzeyi yüksek veya normal taşıyıcı sistemin **Bölüm 7** veya **Bölüm 8**'deki koşullara göre tanımı açık olarak yapılacak ve **Tablo 6.5**'ten **R** katsayısının seçim nedeni belirtilecektir.

6.13.3 - Binanın bulunduğu deprem bölgesi, bina yüksekliği ve taşıyıcı sistem düzensizlikleri gözönüne alınarak, **6.6**'ya göre uygulanacak hesap yönteminin seçim nedeni açık olarak belirtilecektir.

6.13.4 - Bilgisayarla hesap yapılması durumunda, aşağıdaki kurallar uygulanacaktır:

(a) Düğüm noktalarının ve elemanların numaralarını gösteren üç boyutlu taşıyıcı sistem şeması hesap raporunda yer alacaktır.

(b) Tüm giriş bilgileri ile iç kuvvetleri ve yerdeğiřtirmeleri de içeren çıkış bilgileri, kolayca anlaşılır biçimde mutlaka hesap raporunda yer alacaktır.

(c) Hesapta kullanılan bilgisayar yazılımının adı, müellifi ve versiyonu hesap raporunda açık olarak belirtilecektir.

(d) Proje kontrol makamının talep etmesi durumunda, bilgisayar yazılımının teorik açıklama kılavuzu ve kullanma kılavuzu hesap raporuna eklenecektir.

TABLO 6.8 - BİNA TÜRÜ OLMAYAN YAPILAR İÇİN TAŞIYICI SİSTEM DAVRANIŞ KATSAYILARI

YAPI TÜRÜ	R
Süneklik düzeyi yüksek çerçeveler veya dışmerkez çaprazlı çelik perdeler tarafından taşınan yükseltilmiş sıvı tankları, basınçlı tanklar, bunkerler, hazneler	4
Süneklik düzeyi normal çerçeveler veya merkezi çaprazlı çelik perdeler tarafından taşınan yükseltilmiş sıvı tankları, basınçlı tanklar, bunkerler, hazneler	2
Kütlesi yüksekliği boyunca yayılı, yerinde dökülmüş betonarme silo ve endüstri bacaları (*)	3
Betonarme soğutma kuleleri (*)	3
Kütlesi yüksekliği boyunca yayılı uzay kafes kirişli çelik kuleler, çelik silo ve endüstri bacaları (*)	4
Gergili yüksek çelik direk ve gergili çelik bacalar	2
Kütlesi tepede yığılı, bağımsız tek bir düşey taşıyıcı eleman tarafından taşınan ters sarkaç türü yapılar	2
Endüstri tipi çelik depolama ve istif rafları	4

(*) *Bu tür yapıların deprem hesabı, taşıyıcı sistemi yeterince tanımlayan ayrık dinamik serbestlik dereceleri gözönüne alınarak, 6.8 veya 6.9'a göre yapılacaktır.*

6.14. BİNALARA İVME KAYITÇILARININ YERLEŐTİRİLMESİ

Bayındırlık ve İskan Bakanlığı tarafından uygun görülmesi durumunda, bakanlık veya üniversite kuruluşlarınca kuvvetli deprem hareketinin ölçülmesi amacı ile kamuya veya özel ve tüzel kişilere ait binalara ve diğer yapılara ivme kayıtçılarının yerleştirilmesine izin verilecek, bina veya yapı sahipleri ya da işletmecileri bunların korunmasından sorumlu olacaktır.

BÖLÜM 7 - BETONARME BİNALAR İÇİN DEPREME DAYANIKLI TASARIM KURALLARI

7.0. SİMGELER

Bu bölümde aşağıdaki simgelerin kullanıldığı boyutlu ifadelerde, kuvvetler *Newton* [N], uzunluklar *milimetre* [mm] ve gerilmeler *MegaPascal* [MPa] = [N/mm²] birimindedir.

- A_c = Kolonun veya perde uç bölgesinin brüt enkesit alanı
 A_{ch} = Boşluksuz perdenin, bağ kirişli perdede her bir perde parçasının, döşemenin veya boşluklu döşemede her bir döşeme parçasının brüt enkesit alanı
 A_{ck} = Sargı donatısının dışından dışına alınan ölçü içinde kalan çekirdek beton alanı
 ΣA_e = Herhangi bir katta, gözönüne alınan deprem doğrultusunda etkili kesme alanı
 ΣA_g = Herhangi bir katta, gözönüne alınan deprem doğrultusuna paralel doğrultuda perde olarak çalışan taşıyıcı sistem elemanlarının enkesit alanlarının toplamı
 ΣA_k = Herhangi bir katta, gözönüne alınan deprem doğrultusuna paralel kargir dolgu duvar alanlarının (kapı ve pencere boşlukları hariç) toplamı
 A_{os} = Spiral donatının enkesit alanı
 ΣA_p = Binanın tüm katlarının plan alanlarının toplamı
 A_{s1} = Kolon-kiriş düğüm noktasının bir tarafında, kirişin negatif momentini karşılamak için üste konulan çekme donatısının toplam alanı
 A_{s2} = Kolon-kiriş düğüm noktasının A_{s1} 'e göre öbür tarafında, kirişin pozitif momentini karşılamak için alta konulan çekme donatısının toplam alanı
 A_{sd} = Bağ kirişinde çapraz donatı demetinin her birinin toplam donatı alanı
 A_{sh} = s enine donatı aralığına karşı gelen yükseklik boyunca, kolonda veya perde uç bölgesindeki tüm etriye kollarının ve çirozların enkesit alanı değerlerinin gözönüne alınan b_k 'ya dik doğrultudaki izdüşümlerinin toplamı
 A_w = Kolon enkesiti etkin gövde alanı (depreme dik doğrultudaki kolon çıkıntılarının alanı hariç)
 ΣA_w = Herhangi bir katta, kolon enkesiti etkin gövde alanları A_w 'ların toplamı
 a = Kolonda veya perde uç bölgesinde etriye kollarının ve/veya çirozların arasındaki yatay uzaklık
 b_j = Gözönüne alınan deprem doğrultusunda, birleşim bölgesine saplanan kirişin düşey orta ekseninden itibaren kolon kenarlarına olan uzaklıklardan küçük olanının iki katı (Kiriş genişliği ile birleşimin derinliğinin toplamını aşamaz).
 b_k = Birbirine dik yatay doğrultuların her biri için, kolon veya perde uç bölgesi çekirdeğinin enkesit boyutu (en dıştaki enine donatı eksenleri arasındaki uzaklık)
 b_w = Kirişin gövde genişliği, perdenin gövde kalınlığı
 D = Dairesel kolonun göbek çapı (spiral donatı eksenleri arasındaki uzaklık)
 d = Kirişin faydalı yüksekliği
 f_{cd} = Betonun tasarım basınç dayanımı
 f_{ck} = Betonun karakteristik silindirik basınç dayanımı
 f_{ctd} = Betonun tasarım çekme dayanımı

- f_{yd} = Boyuna donatının tasarım akma dayanımı
 f_{yk} = Boyuna donatının karakteristik akma dayanımı
 f_{ywk} = Enine donatının karakteristik akma dayanımı
 H_{cr} = Kritik perde yüksekliği
 H_w = Temel üstünden veya zemin kat döşemesinden itibaren ölçülen toplam perde yüksekliği
 h = Kolonun gözönüne alınan deprem doğrultusundaki enkesit boyutu
 h_k = Kiriş yüksekliği
 ℓ_b = TS-500'de çekme donatısı için verilen kenetlenme boyu
 ℓ_n = Kolonun kirişler arasında kalan serbest yüksekliği, kirişin kolon veya perde yüzleri arasında kalan serbest açıklığı
 ℓ_w = Perdenin veya bağ kirişli perde parçasının plandaki uzunluğu
 M_a = Kolonun serbest yüksekliğinin alt ucunda, kolon kesme kuvvetinin hesabında esas alınan moment
 M_{pa} = Kolonun serbest yüksekliğinin alt ucunda f_{ck} , f_{yk} ve çeliğin pekleşmesi gözönüne alınarak hesaplanan pekleşmeli taşıma gücü momentini
 M_{pi} = Kirişin sol ucu i'deki kolon yüzünde f_{ck} , f_{yk} ve çeliğin pekleşmesi gözönüne alınarak hesaplanan pozitif veya negatif pekleşmeli taşıma gücü momentini
 M_{pj} = Kirişin sağ ucu j'deki kolon yüzünde f_{ck} , f_{yk} ve çeliğin pekleşmesi gözönüne alınarak hesaplanan negatif veya pozitif pekleşmeli taşıma gücü momentini
 ΣM_p = Düğüm noktasına birleşen kirişlerin pekleşmeli taşıma gücü momentlerinin toplamı
 $M_{pü}$ = Kolonun serbest yüksekliğinin üst ucunda f_{ck} , f_{yk} ve çeliğin pekleşmesi gözönüne alınarak hesaplanan pekleşmeli taşıma gücü momentini
 M_{ra} = Kolonun veya perdenin serbest yüksekliğinin alt ucunda f_{cd} ve f_{yd} 'ye göre hesaplanan taşıma gücü momentini
 M_{ri} = Kirişin sol ucu i'deki kolon veya perde yüzünde f_{cd} ve f_{yd} 'ye göre hesaplanan pozitif veya negatif taşıma gücü momentini
 M_{rj} = Kirişin sağ ucu j'deki kolon veya perde yüzünde f_{cd} ve f_{yd} 'ye göre hesaplanan negatif veya pozitif taşıma gücü momentini
 $M_{rü}$ = Kolonun veya perdenin serbest yüksekliğinin üst ucunda f_{cd} ve f_{yd} 'ye göre hesaplanan taşıma gücü momentini
 $M_{ü}$ = Kolonun serbest yüksekliğinin üst ucunda, kolon kesme kuvvetinin hesabında esas alınan moment
 N_d = Yük katsayıları ile çarpılmış düşey yükler ve deprem yüklerinin ortak etkisi altında hesaplanan eksenel kuvvet
 N_{dmax} = Yük katsayıları kullanılarak, sadece düşey yüklere göre veya düşey yükler ve deprem yüklerine göre hesaplanan eksenel basınç kuvvetlerinin en büyüğü
 s = Enine donatı aralığı, spiral donatı adımı
 V_c = Betonun kesme dayanımına katkısı
 V_d = Yük katsayıları ile çarpılmış düşey yükler ve deprem yüklerinin ortak etkisi altında hesaplanan kesme kuvveti
 V_{dy} = Kirişin kolon yüzünde düşey yüklerden meydana gelen basit kiriş kesme kuvveti
 V_e = Kolon ve kirişte enine donatı hesabına esas alınan kesme kuvveti
 V_{ik} = Binanın i'inci katındaki tüm kolonlarda gözönüne alınan deprem doğrultusunda **Bölüm 6**'ya göre hesaplanan kesme kuvvetlerinin toplamı
 V_{is} = Binanın i'inci katında, **Denk.7.3**'ün hem alttaki hem de üstteki düğüm noktalarında sağlandığı kolonlarda, gözönüne alınan deprem doğrultusunda **Bölüm 6**'ya göre hesaplanan kesme kuvvetlerinin toplamı
 V_{kol} = Düğüm noktasının üstünde ve altında **Bölüm 6**'ya göre hesaplanan kolon kesme kuvvetlerinin küçük olanı
 V_r = Kolon, kiriş veya perde kesitinin kesme dayanımı

- V_t = **Bölüm 6**'ya göre binaya etkiyen toplam deprem yükü (taban kesme kuvveti)
 α_i = Herhangi bir i 'inci katta hesaplanan V_{is} / V_{ik} oranı
 \emptyset = Donatı çapı
 γ = Bağ kirişinde kullanılan çapraz donatı demetinin yatayla yaptığı açı
 $\rho_{\bar{u}}$ = Kiriş mesnedinde üstteki çekme donatısı oranı
 ρ_s = Kolonda spiral donatının hacimsel oranı [$\rho_s = 4 A_{os} / (D s)$]
 ρ_{sh} = Perdede yatay gövde donatılarının perde gövdesi brüt enkesit alanına oranı
 [(ρ_{sh})_{min} = **0.0025**]

7.1. KAPSAM

7.1.1 - Deprem bölgelerinde yapılacak tüm betonarme binaların taşıyıcı sistem elemanlarının boyutlandırılması ve donatılması, bu konuda yürürlükte olan ilgili standart ve yönetmeliklerle birlikte, öncelikle bu bölümde belirtilen kurallara göre yapılacaktır. Betonarme bina temelleri ile ilgili kurallar **Bölüm 12**'de verilmiştir.

7.1.2 - Bu bölümde belirtilen kural ve koşullar, yerinde dökme monolitik betonarme binalar ile, aksi belirtilmedikçe, taşıyıcı sistemi betonarme ve/veya önerilmeli beton elemanlardan oluşan prefabrike binalar için geçerlidir.

7.1.3 - Bu bölümün kapsamı içindeki betonarme binaların yatay yük taşıyıcı sistemleri; sadece çerçevelerden, sadece perdelerden veya çerçeve ve perdelerin birleşiminden oluşabilir.

7.1.4 - Beton dayanımının **C50 (BS 50)**'den daha yüksek olduğu betonarme binalar ile taşıyıcı sistem elemanlarında donatı olarak çelik profillerin kullanıldığı binalar bu bölümün kapsamı dışındadır.

7.2. GENEL KURALLAR

7.2.1. Betonarme Taşıyıcı Sistemlerin Sınıflandırılması

Depreme karşı davranışları bakımından, betonarme binaların yatay yük taşıyıcı sistemleri, aşağıda tanımlanan iki sınıfa ayrılmıştır. Bu iki sınıfa giren sistemlerin karma olarak kullanılmasına ilişkin özel durum ve koşullar, **Bölüm 6**'daki **6.5.4**'te verilmiştir.

7.2.1.1 - Aşağıda belirtilen betonarme taşıyıcı sistemler, *Süneklik Düzeyi Yüksek Sistemler* olarak tanımlanmıştır:

(a) **7.3**, **7.4** ve **7.5**'te belirtilen kurallara göre boyutlandırılarak donatılan kolon ve kirişlerin oluşturduğu çerçeve türü taşıyıcı sistemler,

(b) **7.6**'ya göre boyutlandırılarak donatılmış boşluksuz veya boşluklu (bağ kirişli) perdelerden oluşan taşıyıcı sistemler,

(c) Yukarıdaki iki tür sistemin birleşiminden oluşturulan perdeli-çerçeve taşıyıcı sistemler.

7.2.1.2 - Aşağıda belirtilen betonarme taşıyıcı sistemler, *Süneklik Düzeyi Normal Sistemler* olarak tanımlanmıştır:

(a) 7.7, 7.8 ve 7.9'da belirtilen kurallara göre boyutlandırılarak donatılan kolon ve kirişlerin oluşturduğu çerçeve türü taşıyıcı sistemler,

(b) 7.10'a göre boyutlandırılarak donatılmış boşluksuz veya boşluklu (bağ kirişli) perdelerden oluşan taşıyıcı sistemler,

(c) Yukarıdaki iki tür sistemin birleşiminden oluşturulan perdeli-çerçeve taşıyıcı sistemler.

7.2.2. İlgili Standartlar

Yerinde dökme ve prefabrike betonarme taşıyıcı sistemler, bu bölümde belirtilen kurallar ile birlikte, **Bölüm 6**'da verilen deprem yükleri ve hesap kuralları, TS-498 ve TS-9967'de öngörülen diğer yükler; TS-500, TS-708, TS-3233 ve TS-9967'deki kurallar ile malzeme ve yük katsayıları kullanılarak projelendirileceklerdir.

7.2.3. Taşıyıcı Sistem Hesabında Kullanılacak Kesit Rijitlikleri

Bölüm 6'da verilen yöntemlerle yapılacak taşıyıcı sistem hesabında çatlammamış kesite ait kesit rijitlikleri kullanılacaktır. Ancak, kendi düzlemleri içindeki perdelerle sapslanan kirişlerde ve bağ kirişli (boşluklu) perdelerin bağ kirişlerinde çatlammış kesite ait değerler kullanılabilir.

7.2.4. Kesit Hesaplarında Kullanılacak Yöntem

Bütün deprem bölgelerinde, betonarme elemanların depreme dayanıklı olarak boyutlandırılmasında ve donatı hesaplarında TS-500'de verilen *Taşıma Gücü Yöntemi*'nin kullanılması zorunludur.

7.2.5. Malzeme Dayanımları

7.2.5.1 - Deprem bölgelerinde yapılacak tüm betonarme binalarda **C16 (BS 16)**'dan daha düşük dayanımlı beton kullanılamaz. Ancak birinci ve ikinci derece deprem bölgelerinde, aşağıda tanımlanan binalarda **C20 (BS 20)** veya daha yüksek dayanımlı beton kullanılması zorunludur.

(a) Taşıyıcı sistemi sadece *süneklik düzeyi yüksek* çerçevelerden oluşan binalar,

(b) Taşıyıcı sistemden bağımsız olarak **Bölüm 6**'daki **Tablo 6.3**'e göre Bina Önem Katsayısı **I=1.5** ve **I=1.4** olan tüm binalar.

7.2.5.2 - Tüm deprem bölgelerinde, TS-500'deki tanıma göre *beton kalite denetimi* olmaksızın beton üretimi ve vibratörsüz beton yerleştirmesi yapılmayacaktır.

7.2.5.3 - Aşağıda **7.2.5.4**'te belirtilen elemanlar hariç olmak üzere, betonarme taşıyıcı sistem elemanlarında **S420**'den daha yüksek dayanımlı donatı çeliği kullanılmayacaktır. Kullanılan donatının kopma birim uzaması %10'dan az olmayacaktır. Donatı çeliğinin deneysel olarak bulunan ortalama akma dayanımı, ilgili çelik standardında öngörülen karakteristik akma dayanımının 1.3 katından daha fazla olmayacaktır. Ayrıca, deneysel

olarak bulunan ortalama kopma dayanımı, yine deneysel olarak bulunan ortalama akma dayanımının 1.25 katından daha az olmayacaktır.

7.2.5.4 - Kirişli sistemlerin döşemelerinde, kirişsiz döşemelerde, dışlı döşeme tablalarında, bodrum katların çevresindeki dış perde duvarlarının gövdelerinde, deprem yüklerinin tümünün bina yüksekliği boyunca perdeler tarafından taşındığı ve **7.6.1.2'de Denk.(7.14)** ile verilen koşulların her ikisinin de sağlandığı binaların perde gövdelerinde ve prefabrike binalarda öngerme çeliği olarak **S420**'den daha yüksek dayanımlı donatı çeliği kullanılabilir.

7.2.6. Çekme Donatılarının Kenetlenme Boyu

Bu bölümde aksi belirtilmedikçe, kancalı ve kancasız çekme donatısı çubukları için gerekli kenetlenme boyları TS-500'de verilen kurallara göre saptanacaktır. Ancak 90 derece kanca yapıldığında, kanca ucundaki düz kısım **12Ø**'den az olmayacaktır.

7.2.7. Kaynaklı ve Manşonlu Ek ve Bağlantılar

7.2.7.1 - Boyuna donatıların bindirmeli kaynaklı eklerinin sertifikalı kaynakçılar tarafından yapılması zorunludur. Küt kaynak ekleri yapılmayacaktır.

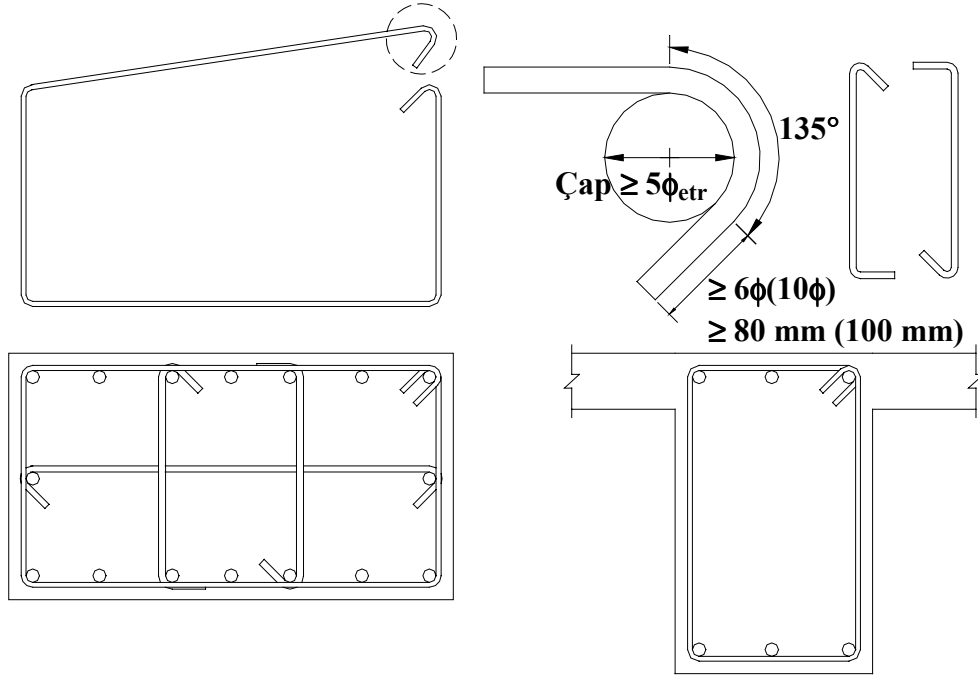
7.2.7.2 - Kaynaklı ve manşonlu boyuna donatı eklerinin en az %2'si için, 5 adetten az olmamak üzere, çekme deneyi yapılacaktır. Ekin deneyle bulunan çekme dayanımı, eklenen donatı çubuklarının çekme dayanımından daha az olmayacaktır.

7.2.7.3 - Enine donatıların boyuna donatılara kaynakla bağlanmasına izin verilmez.

7.2.7.4 - Çelik pencere ve kapı kasalarının, dübellerin, bağlantı plakalarının, tesisat elemanlarının, makine ve teçhizatın boyuna ve enine donatılara kaynakla bağlanmasına izin verilmez.

7.2.8. Özel Deprem Etriyeleri ve Çirozları

Bütün deprem bölgelerinde, süneklik düzeyi yüksek veya süneklik düzeyi normal olan tüm betonarme sistemlerin kolonlarında, kolon-kiriş birleşim bölgelerinde, perde uç bölgelerinde ve kiriş sarılma bölgelerinde kullanılan etriyeler *özel deprem etriyesi*, çirozlar ise *özel deprem çirozu* olarak düzenlenecektir. Özel deprem etriye ve çirozlarının sağlanması gerekli koşullar aşağıda verilmiştir (**Şekil 7.1**):



Şekil 7.1

7.2.8.1 - Özel deprem etriyelerinin her iki ucunda mutlaka *135 derece kıvrımlı* kancalar bulunacaktır. Özel deprem çirozlarında ise bir uçta 90 derece kıvrımlı kanca yapılabilir. Bu durumda kolonun veya perdenin bir yüzünde, kanca kıvrımları 135 derece ve 90 derece olan çirozlar hem yatay hem de düşey doğrultuda birer atlayarak düzenlenecektir. 135 derece kıvrımlı kancalar, \emptyset enine donatı çapını göstermek üzere, en az $5\emptyset$ çaplı daire etrafında bükülecektir. Kancaların boyu kıvrımdaki en son teğet noktasından itibaren, düz yüzeyli çubuklarda $10\emptyset$ ve 100 mm'den, nervürlü çubuklarda ise $6\emptyset$ ve 80 mm'den az olmayacaktır.

7.2.8.2 - Özel deprem etriyeleri boyuna donatıyı dıştan kavrayacak ve kancaları aynı boyuna donatı etrafında kapanacaktır. Özel deprem çirozlarının çapı ve aralığı, etriyelerin çap ve aralığı ile aynı olacaktır. Çirozlar, her iki uçlarında mutlaka boyuna donatıları saracaktır. Etriyeler ve çirozlar beton dökülürken oynamayacak biçimde sıkıca bağlanacaktır.

7.3. SÜNEKLİK DÜZEYİ YÜKSEK KOLONLAR

7.3.1. Enkesit Koşulları

7.3.1.1 - Dikdörtgen kesitli kolonların en küçük boyutu 250 mm'den ve enkesit alanı 75000 mm² den daha az olmayacaktır. Dairesel kolonların çapı en az 300 mm olacaktır.

7.3.1.2 - Kolonun brüt enkesit alanı $A_c \geq N_{dmax} / (0.50 f_{ck})$ koşulunu sağlayacaktır.

7.3.2. Boyuna Donatı Koşulları

7.3.2.1 - Kolonlarda boyuna donatı brüt alanı kesitin %1'inden az, %4'ünden fazla olmayacaktır. En az donatı, dikdörtgen kesitli kolonlarda $4\emptyset 16$ veya $6\emptyset 14$, dairesel kolonlarda ise $6\emptyset 14$ olacaktır.

7.3.2.2 - Bindirmeli ek yapılan kesitlerde boyuna donatı oranı % 6'yı geçmeyecektir.

7.3.3. Boyuna Donatının Düzenlenmesi

7.3.3.1 - Kolon boyuna donatılarının bindirmeli ekleri, mümkün olduğunca 7.3.4.2'de tanımlanan kolon orta bölgesinde yapılmalıdır. Bu durumda bindirmeli ek boyu, TS-500'de çekme donatısı için verilen kenetlenme boyu l_b 'ye eşit olacaktır.

7.3.3.2 - Boyuna donatıların bindirmeli eklerinin kolon alt ucunda yapılması durumunda ise, aşağıdaki koşullara uyulacaktır:

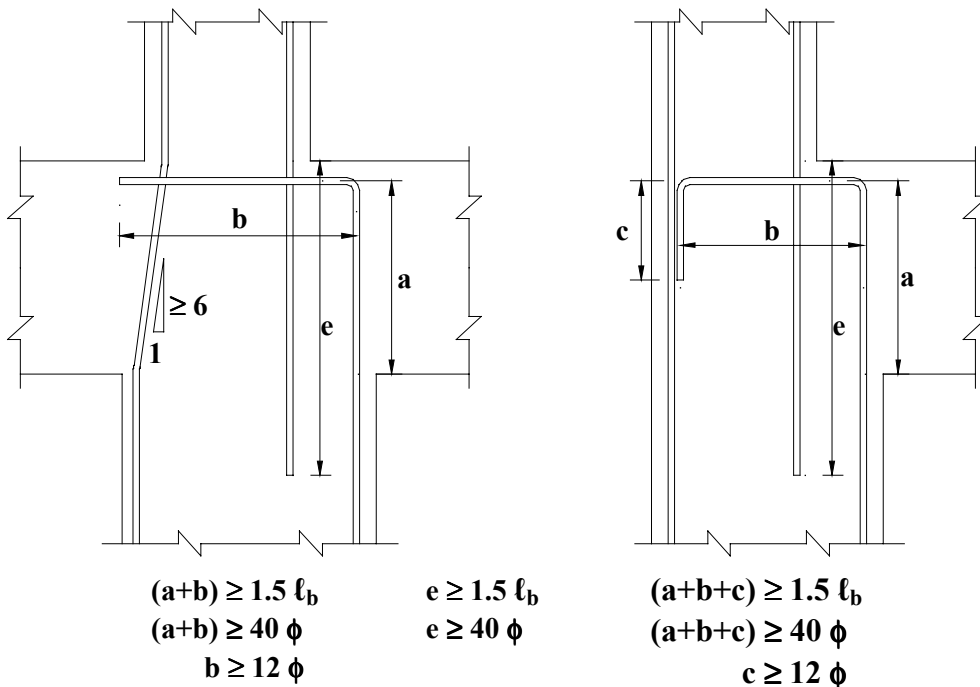
(a) Boyuna donatıların %50'sinin veya daha azının kolon alt ucunda eklenmesi durumunda bindirmeli ek boyu, l_b 'nin en az 1.25 katı olacaktır.

(b) Boyuna donatıların %50'den fazlasının kolon alt ucunda eklenmesi durumunda bindirmeli ek boyu, l_b 'nin en az 1.5 katı olacaktır. Temelden çıkan kolon filizlerinde de bu koşula uyulacaktır.

(c) Yukarıdaki her iki durumda da, bindirmeli ek boyunca 7.3.4.1'de tanımlanan minimum enine donatı kullanılacaktır.

7.3.3.3 - Katlar arasında kolon kesitinin değişmesi durumunda, boyuna donatının kolon-kiriş birleşim bölgesi içinde düşeye göre eğimi $1/6$ 'dan daha fazla olmayacaktır. Kesit değişiminin daha fazla olması durumunda veya en üst kat kolonlarında; alttaki kolonun boyuna donatısının karşı taraftaki kirişin içindeki kenetlenme boyu, TS-500'de çekme donatısı için verilen kenetlenme boyu l_b 'nin 1.5 katından ve 40ϕ 'den daha az olmayacaktır. Karşı tarafta kiriş bulunmadığı durumlarda kenetlenme, gerekirse kolonun karşı yüzünde aşağıya doğru kıvrım yapılarak sağlanacaktır. 90 derecelik yatay kancanın veya aşağıya kıvrılan düşey kancanın boyu en az 12ϕ olacaktır (Şekil 7.2).

7.3.3.4 - Yanyana boyuna donatılarda yapılan manşonlu veya kaynaklı eklerin arasındaki boyuna uzaklık 600 mm'den az olmayacaktır.



Şekil 7.2

7.3.4. Enine Donatı Koşulları

Aşağıdaki 7.3.7.6'ya göre daha elverişsiz bir durum elde edilmedikçe, kolonlarda kullanılacak minimum enine donatıya ilişkin koşullar, *kolon sarılma bölgeleri* için 7.3.4.1'de ve *kolon orta bölgesi* için 7.3.4.2'de verilmiştir (Şekil 7.3). Tüm kolon boyunca, 7.2.8'de tanımlanan *özel deprem etriyeleri* ve *özel deprem çirozları* kullanılacaktır.

7.3.4.1 - Her bir kolonun alt ve üst uçlarında özel *sarılma bölgeleri* oluşturulacaktır. Sarılma bölgelerinin her birinin uzunluğu, döşeme üst kotundan yukarıya doğru veya kolona bağlanan en derin kirişin alt yüzünden başlayarak aşağıya doğru ölçülmek üzere, kolon kesitinin büyük boyutundan (dairesel kesitlerde kolon çapından), kolon serbest yüksekliğinin 1/6'sından ve 500 mm'den az olmayacaktır. Sarılma bölgelerinde kullanılacak enine donatıya ilişkin koşullar aşağıda verilmiştir. Bu donatılar temelin içinde de, en az kolonun dar kenar boyutunun iki katı kadar bir yükseklik boyunca devam ettirilecektir.

(a) Sarılma bölgelerinde Ø8'den küçük çaplı enine donatı kullanılmayacaktır. Kolon boyunca etriye ve çiroz aralığı en küçük enkesit boyutunun 1/3'ünden ve 100 mm'den daha fazla, 50 mm'den daha az olmayacaktır. Etriye kollarının ve/veya çirozların arasındaki yatay uzaklık, **a**, etriye çapının 25 katından fazla olmayacaktır. Sürekli dairese spiralilerin adımı, göbek çapının 1/5'inden ve 80 mm'den fazla olmayacaktır.

(b) Etriye kolonlarda $N_d > 0.20 A_c f_{ck}$ olması durumunda sarılma bölgelerindeki minimum toplam enine donatı alanı, **Denk.(7.1)**'de verilen koşulların elverişsiz olanını sağlayacak şekilde hesaplanacaktır. Bu hesapta kolonun çekirdek boyutu b_k , her iki doğrultu için ayrı ayrı gözönüne alınacaktır (Şekil 7.3).

$$A_{sh} \geq 0.30 s b_k [(A_c / A_{ck}) - 1] (f_{ck} / f_{ywk}) \quad (7.1a)$$

$$A_{sh} \geq 0.075 s b_k (f_{ck} / f_{ywk}) \quad (7.1b)$$

(c) Spiral donatılı kolonlarda $N_d > 0.20 A_c f_{ck}$ olması durumunda sarılma bölgelerindeki enine donatının minimum hacımsal oranı, **Denk.(7.2)**'deki koşulların elverişsiz olanını sağlayacak şekilde hesaplanacaktır.

$$\rho_s \geq 0.45 [(A_c / A_{ck}) - 1] (f_{ck} / f_{ywk}) \quad (7.2a)$$

$$\rho_s \geq 0.12 (f_{ck} / f_{ywk}) \quad (7.2b)$$

(d) $N_d \leq 0.20 A_c f_{ck}$ olması durumunda, kolon sarılma bölgelerinde **Denk.(7.1)** ve **Denk.(7.2)** ile verilen enine donatıların en az 2/3'ü, minimum enine donatı olarak kullanılacaktır.

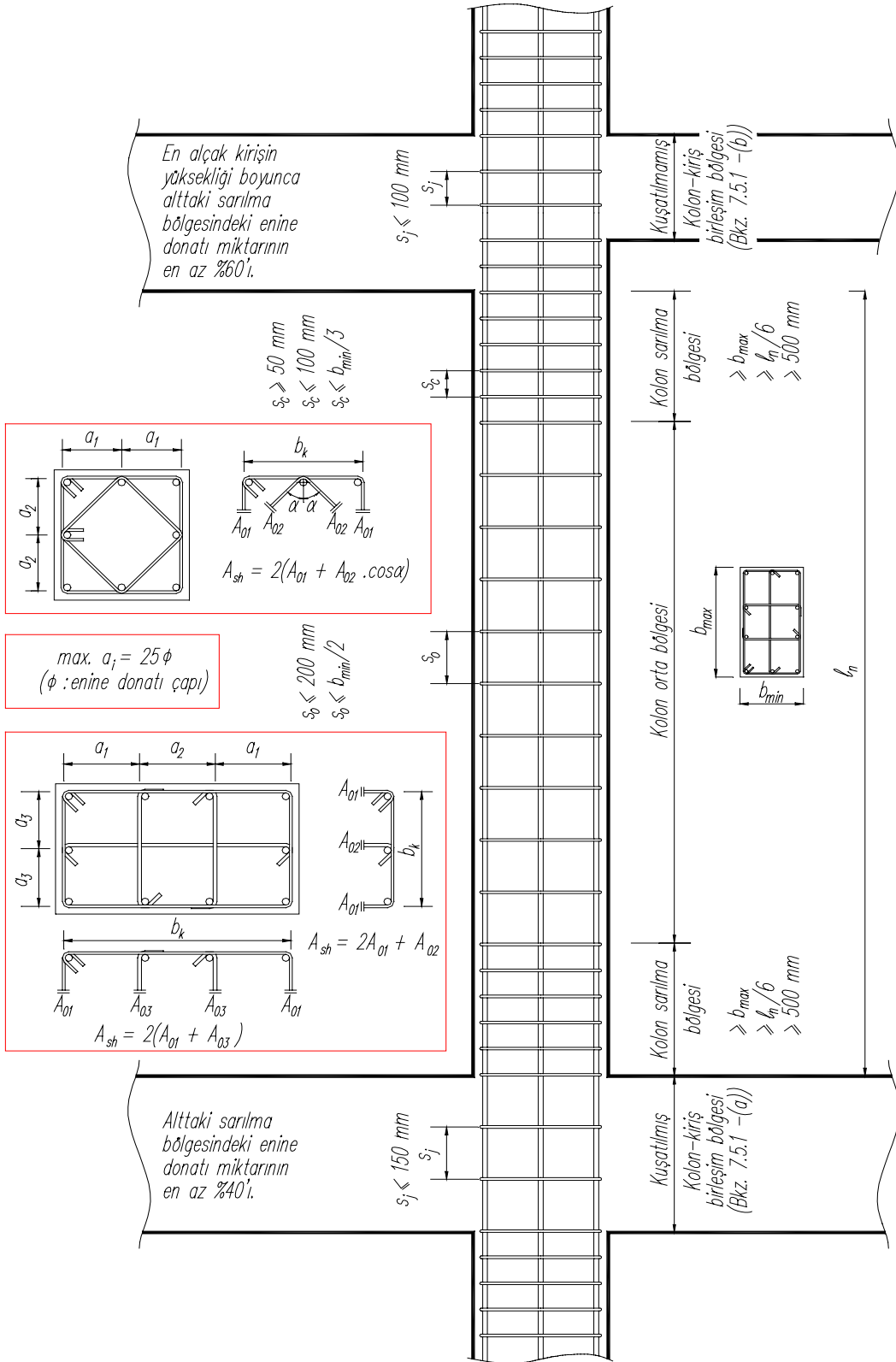
7.3.4.2 - *Kolon orta bölgesi*, kolonun alt ve üst uçlarında tanımlanan sarılma bölgeleri arasında kalan bölgedir (Şekil 7.3).

Kolon orta bölgesinde $\varnothing 8$ 'den küçük çaplı enine donatı kullanılmayacaktır. Kolon boyunca etriye, çiroz veya spiral aralığı, en küçük enkesit boyutunun yarısından ve 200 mm'den daha fazla olmayacaktır. Etriye kollarının ve/veya çirozların arasındaki yatay uzaklık, a , etriye çapının 25 katından fazla olmayacaktır.

7.3.4.3 - Kolon sarılma bölgesine konulan enine donatı, aşağıdaki durumlarda kolon orta bölgesinde de aynen devam ettirilecektir:

(a) Bölüm 6, Tablo 6.1'de **B1** başlığı ile tanımlanan düzensizlik durumunda, *Dayanım Düzensizliği Katsayısı*'nın **0.60** ile **0.80** arasında değiştiği katta yer alan bütün kolonlar,

(b) Bölüm 6, Tablo 6.1'de **B3** başlığı ile tanımlanan düzensizlik durumunda üst katlardaki perdelerin altta oturtulduğu kolonlar (Ayrıca bu durumda enine donatı, perde içine kenetlenme boyu kadar uzatılan kolon donatıları boyunca devam ettirilecektir).



Şekil 7.3

7.3.5. Kolonların Kirişlerden Daha Güçlü Olması Koşulu

7.3.5.1 - Sadece çerçevelerden veya perde ve çerçevelerin birleşiminden oluşan taşıyıcı sistemlerde, her bir kolon - kiriş düğüm noktasına birleşen kolonların taşıma gücü momentlerinin toplamı, o düğüm noktasına birleşen kirişlerin taşıma gücü momentleri toplamından en az %20 daha büyük olacaktır (Şekil 7.4):

$$(M_{ra} + M_{rü}) \geq 1.2 (M_{ri} + M_{rj}) \quad (7.3)$$

7.3.5.2 - Denk.(7.3)'ün uygulanabilmesi için, düğüm noktasına birleşen kirişlerin 7.4.1.1'de verilen boyut koşullarını sağlaması zorunludur.

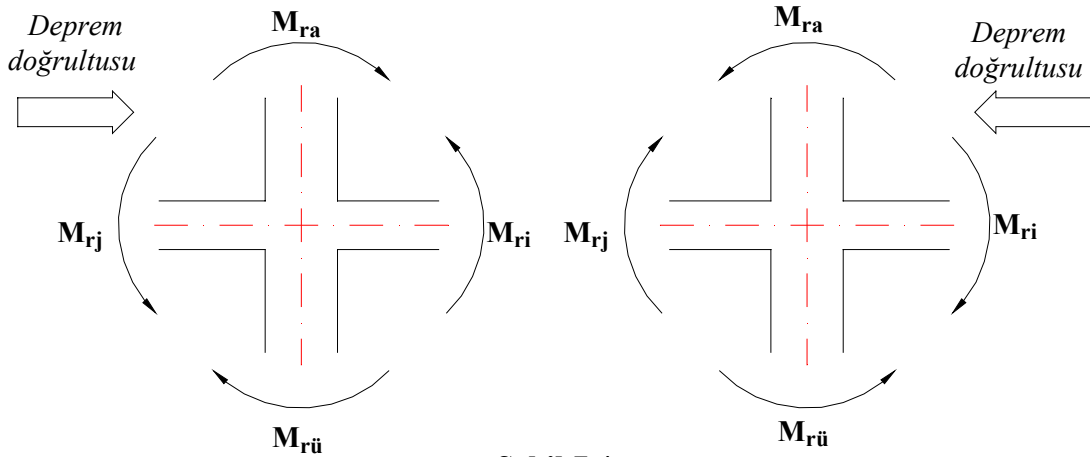
7.3.5.3 - Denk.(7.3), her bir deprem doğrultusunda ve depremin her iki yönü için elverişsiz sonuç verecek şekilde ayrı ayrı uygulanacaktır (Şekil 7.4). Kolon taşıma gücü momentlerinin hesabında, depremin yönü ile uyumlu olarak bu momentleri *en küçük* yapan N_d aksel kuvvetleri gözönüne alınacaktır.

7.3.5.4 - Denk.(7.3)'ün uygulanmasına ilişkin özel durumlar aşağıda belirtilmiştir:

(a) Düğüm noktasına birleşen kolonların her ikisinde de $N_d \leq 0.10 A_c f_{ck}$ olması durumunda, Denk.(7.3)'ün sağlanması zorunlu değildir.

(b) Tek katlı binalarda ve çok katlı binaların en üst katındaki düğüm noktalarında Denk.(7.3)'ün sağlanıp sağlanmadığına bakılmayacaktır.

(c) Kirişlerin saplandığı perdenin zayıf doğrultuda kolon gibi çalışması durumunda, Denk.(7.3)'ün sağlanıp sağlanmadığına bakılmayacaktır.



Şekil 7.4

7.3.6. Kolonların Kirişlerden Daha Güçlü Olması Koşulunun Bazı Kolonlarda Sağlanamaması Durumu

7.3.6.1 - Sadece çerçevelerden veya perde ve çerçevelerin birleşiminden oluşan taşıyıcı sistemlerde, gözönüne alınan deprem doğrultusunda binanın herhangi bir i'inci katında, aşağıdaki Denk.(7.4)'ün sağlanması koşulu ile, ilgili katın alt ve/veya üstündeki bazı düğüm noktalarında Denk.(7.3)'ün sağlanamamış olmasına izin verilebilir.

$$\alpha_i = V_{is} / V_{ik} \geq 0.70 \quad (7.4)$$

$N_d \leq 0.10 A_c f_{ck}$ koşulunu sağlayan kolonlar, **Denk. (7.3)**'ü sağlamasalar bile, V_{is} 'in hesabında gözönüne alınabilir.

7.3.6.2 - Denk.(7.4)'ün sağlanması durumunda, $0.70 < \alpha_i < 1.00$ aralığında, **Denk. (7.3)**'ün hem alttaki, hem de üstteki düğüm noktalarında sağlandığı kolonlara etkiyen eğilme momentleri ve kesme kuvvetleri ($1/\alpha_i$) oranı ile çarpılarak arttırılacaktır.

7.3.6.3 - Herhangi bir katta **Denk.(7.4)**'ün sağlanamaması durumunda, sadece çerçevelerden veya perde ve çerçevelerin birleşiminden oluşan taşıyıcı sistemlerdeki tüm çerçeveler *süneklik düzeyi normal çerçeve* olarak gözönüne alınacak ve **Tablo 6.5**'e göre Taşıyıcı Sistem Davranış Katsayısı değiştirilerek hesap tekrarlanacaktır. **Bölüm 6**'daki **6.5.4.2**'de belirtildiği üzere süneklik düzeyi normal çerçevelerin, süneklik düzeyi yüksek perdelerle bir arada kullanılması da mümkündür.

7.3.7. Kolonların Kesme Güvenliği

7.3.7.1 - Kolonlarda enine donatı hesabına esas alınacak kesme kuvveti, V_e , **Denk. (7.5)** ile hesaplanacaktır.

$$V_e = (M_a + M_{\bar{u}}) / l_n \quad (7.5)$$

Denk.(7.5)'teki M_a ve $M_{\bar{u}}$ 'nün hesaplanması için, kolonun alt ve/veya üst uçlarında **Denk.(7.3)**'ün sağlanması durumunda aşağıdaki **7.3.7.2**, sağlanamaması durumunda ise **7.3.7.3** uygulanacaktır (**Şekil 7.5**).

7.3.7.2 - Denk.(7.3)'ün sağlandığı düğüm noktasına birleşen kirişlerin uçlarındaki *pekleşmeli taşıma gücü* momentlerinin toplamı olan $\sum M_p$ momenti hesaplanacaktır:

$$\sum M_p = M_{pi} + M_{pj} \quad (7.6)$$

Daha kesin hesap yapılmadığı durumlarda, $M_{pi} \cong 1.4 M_{ri}$ ve $M_{pj} \cong 1.4 M_{rj}$ olarak alınabilir. $\sum M_p$ momenti, kolonların düğüm noktasına birleşen uçlarında **Bölüm 6**'ya göre elde edilmiş bulunan momentler oranında kolonlara dağıtılacak ve dağıtım sonucunda ilgili kolonun alt veya üst ucunda elde edilen moment, **Denk.(7.5)**'te M_a veya $M_{\bar{u}}$ olarak gözönüne alınacaktır. Depremin her iki yönü için **Denk.(7.6)** ayrı ayrı uygulanacak ve elde edilen en büyük $\sum M_p$ değeri dağıtımda esas alınacaktır.

Denk.(7.3)'ün sağlanmış olmasına karşın **Denk.(7.5)**'teki M_a veya $M_{\bar{u}}$ 'nün hesabı, güvenli tarafta kalmak üzere, aşağıdaki **7.3.7.3**'e göre de yapılabilir.

7.3.7.3 - Denk.(7.3)'ün sağlanmadığı düğüm noktasına birleşen kolonların uçlarındaki momentler, *pekleşmeli kolon taşıma gücü* momentleri olarak hesaplanacak ve **Denk. (7.5)**'te M_a ve/veya $M_{\bar{u}}$ olarak kullanılacaktır. Pekleşmeli taşıma gücü momentleri, daha kesin hesap yapılmadığı durumlarda, $M_{pa} \cong 1.4 M_{ra}$ ve $M_{p\bar{u}} \cong 1.4 M_{r\bar{u}}$ olarak alınabilir. M_{pa} ve $M_{p\bar{u}}$ momentlerinin hesabında, depremin yönü ile uyumlu olarak bu momentleri en büyük yapan N_d eksenel kuvvetleri gözönüne alınacaktır.

7.3.7.4 - Temele bağlanan kolonların alt ucundaki M_a momenti de, 7.3.7.3'e göre pekleşmeli taşıma gücü momenti olarak hesaplanacaktır.

7.3.7.5 - Denk.(7.5) ile hesaplanan kesme kuvveti, V_e , yük katsayıları ile çarpılmış düşey yükler ve deprem yüklerinin ortak etkisi altında hesaplanan kesme kuvveti V_d 'den daha küçük olmayacak ve ayrıca aşağıda Denk.(7.7) ile verilen koşulları sağlayacaktır. Denk.(7.7b)'deki koşulun sağlanamaması durumunda, kesit boyutları gereği kadar büyütülerek deprem hesabı tekrarlanacaktır.

$$V_e \leq V_r \quad (7.7a)$$

$$V_e \leq 0.22 A_w f_{cd} \quad (7.7b)$$

Kat No.	M_{ij} 'nin hesaplanması		M_a 'nın hesaplanması	
	Kolon üst ucunda Denk. 7.3'ün sağlanması durumu	Kolon üst ucunda Denk. 7.3'ün sağlanmaması durumu	Kolon alt ucunda Denk. 7.3'ün sağlanmaması durumu	Kolon alt ucunda Denk. 7.3'ün sağlanması durumu
$i+1$				
i				
$i-1$				
	$\sum M_p = M_{pi} + M_{pj}$ $M_{ij} = \frac{M_{hü(i)}}{M_{hü(i)} + M_{ha(i+1)}} \sum M_p$			$\sum M_p = M_{pi} + M_{pj}$ $M_a = \frac{M_{ha(i)}}{M_{ha(i)} + M_{hü(i-1)}} \sum M_p$
<p>$M_{hü(i)}$: i'inci kat kolonu üst ucunda Bölüm 6'ya göre bulunan moment $M_{ha(i)}$: i'inci kat kolonu alt ucunda Bölüm 6'ya göre bulunan moment</p>				

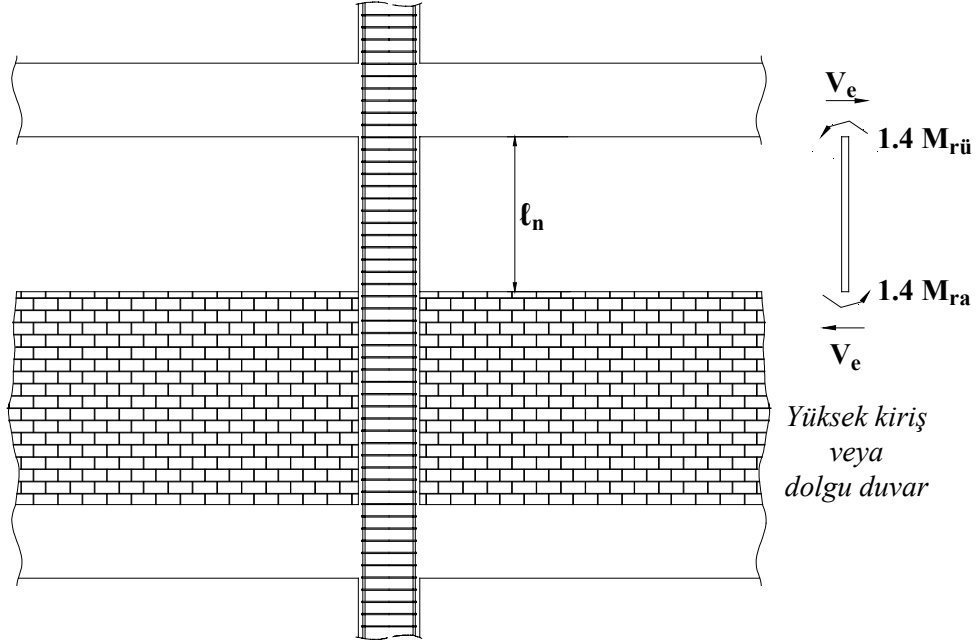
Şekil 7.5

7.3.7.6 - Kolon enine donatısının V_e kesme kuvvetine göre hesabında, betonun kesme dayanımına katkısı, V_c , TS-500'e göre belirlenecektir. Ancak, 7.3.4.1'de tanımlanan kolon sarılma bölgelerindeki enine donatısının hesabında, $V_e \geq 0.5 V_d$ ve aynı zamanda $N_d \leq 0.05 A_c f_{ck}$ olması durumunda, betonun kesme dayanımına katkısı $V_c = 0$ alınacaktır.

7.3.8. Kısa Kolonlara İlişkin Koşullar

Kısa kolonlar, taşıyıcı sistem nedeni ile veya dolgu duvarlarında kolonlar arasında bırakılan boşluklar nedeni ile oluşabilirler (Şekil 7.6). Kısa kolon oluşumunun

engellenemediği durumlarda, enine donatı hesabına esas alınacak kesme kuvveti **Denk.(7.5)** ile hesaplanacaktır. **Denk.(7.5)**'teki momentler, kısa kolonun alt ve üst uçlarında $M_a \cong 1.4 M_{ra}$ ve $M_{\bar{u}} \cong 1.4 M_{r\bar{u}}$ olarak hesaplanacak, ℓ_n ise kısa kolonun boyu olarak alınacaktır. Ancak hesaplanan kesme kuvveti **Denk.(7.7)**'de verilen koşulları sağlayacaktır. Kısa kolon boyunca, 7.3.4.1'de kolonların sarılma bölgeleri için tanımlanan minimum enine donatı ve yerleştirme koşulları uygulanacaktır. Dolgu duvarları arasında kalarak kısa kolon durumuna dönüşen kolonlarda, enine donatılar tüm kat yüksekliğince devam ettirilecektir (**Şekil 7.6**).



Şekil 7.6

7.4. SÜNEKLİK DÜZEYİ YÜKSEK KİRİŞLER

7.4.1. Enkesit Koşulları

7.4.1.1 - Kolonlarla birlikte çerçeve oluşturan veya perdelerle kendi düzlemleri içinde bağlanan kirişlerin enkesit boyutlarına ilişkin koşullar aşağıda verilmiştir:

(a) Kiriş gövde genişliği en az 250 mm olacaktır. Gövde genişliği, kiriş yüksekliği ile kirişin birleştiği kolonun kirişe dik genişliğinin toplamını geçmeyecektir.

(b) Kiriş yüksekliği, döşeme kalınlığının 3 katından ve 300 mm'den daha az, kiriş gövde genişliğinin 3.5 katından daha fazla olmayacaktır (*).

(c) Kiriş yüksekliği, serbest açıklığın 1/4'ünden daha fazla olmamalıdır. Aksi durumda 7.4.2.5 uygulanacaktır (*).

(d) Kiriş genişliği ve yüksekliği ile ilgili olarak yukarıda belirtilen sınırlamalar, kolonlara mafsallı olarak bağlanan betonarme ya da öngerilmeli prefabrike kirişler, bağ kirişli (boşluklu) perdelerin bağ kirişleri ve çerçeve kirişlerine kolon-kiriş düğüm noktaları dışında saplanan ikincil kirişler için geçerli değildir.

(*) Bkz. 2.7.1998 tarih ve 23390 sayılı Resmi Gazete.

7.4.1.2 - Kiriş olarak boyutlandırılıp donatılacak taşıyıcı sistem elemanlarında, tasarım aksenal basınç kuvvetinin $N_d \leq 0.1A_c f_{ck}$ koşulunu sağlaması zorunludur. Aksi durumda, bu elemanlar 7.3'e göre kolon olarak boyutlandırılıp donatılacaktır.

7.4.2. Boyuna Donatı Koşulları

7.4.2.1 - Kiriş mesnetlerinde üstteki çekme donatısının minimum oranı için **Denk.(7.8)** ile verilen koşula uyulacaktır.

$$\rho_u \geq f_{ctd} / f_{yd} \quad (7.8)$$

7.4.2.2 - Boyuna donatıların çapı 12 mm'den az olmayacaktır. Kirişin alt ve üstünde en az iki donatı çubuğu, kiriş açıklığı boyunca sürekli olarak bulunacaktır.

7.4.2.3 - Birinci ve ikinci derece deprem bölgelerindeki taşıyıcı sistemlerde, kiriş mesnedindeki alt donatı, aynı mesnetteki üst donatının %50'sinden daha az olamaz. Ancak, üçüncü ve dördüncü derece deprem bölgelerinde bu oran %30'a indirilebilir.

7.4.2.4 - Açıklık ve mesnetlerdeki çekme donatısı oranı TS-500'de verilen maksimum değerden ve %2'den fazla olmayacaktır.

7.4.2.5 (*) – Yukarıda 7.4.1.1'in (c) paragrafında tanımlanan koşulun sağlanamadığı özel durumlarda, kiriş gövdesinin her iki yüzüne, kiriş yüksekliği boyunca gövde donatısı konulacaktır. Toplam gövde donatısı alanı, sağ veya sol mesnet kesitlerinde üst ve alt boyuna donatı alanları toplamının en büyüğünün %30'undan daha az olmayacaktır. Gövde donatısı çapı 12 mm'den az, aralığı ise 300 mm'den fazla olmayacaktır. Boyuna donatıların kenetlenmesine benzer biçimde, gövde donatılarının kenetlenmesi için de 7.4.3.1'in (b), (c) ve (d) paragrafları uygulanacaktır.

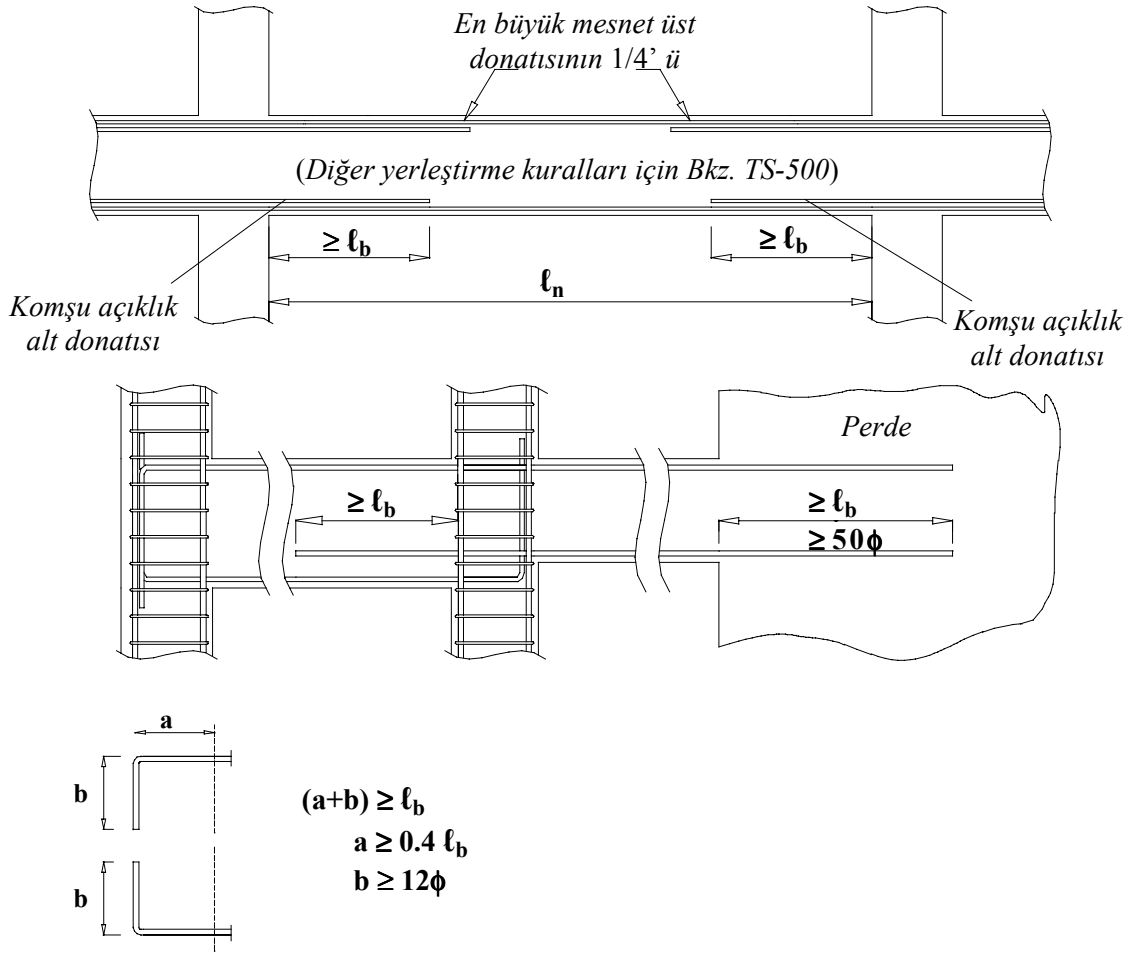
7.4.3. Boyuna Donatının Düzenlenmesi

7.4.3.1 - Boyuna donatıların yerleştirilmesi ve kenetlenmesine ilişkin koşullar aşağıda verilmiştir (**Şekil 7.7**):

(a) Kirişin iki ucundaki mesnet üst donatılarının büyük olanının en az 1/4'ü tüm kiriş boyunca sürekli olarak devam ettirilecektir. Mesnet üst donatısının geri kalan kısmı, TS-500'e göre düzenlenecektir.

(b) Kolona birleşen kirişlerin kolonun öbür yüzünde devam etmediği durumlarda kirişlerdeki alt ve üst donatı, kolonun etriyelerle sarılmış çekirdeğinin karşı taraftaki yüzüne kadar uzatılıp etriyelerin iç tarafından 90 derece bükülecektir. Bu durumda boyuna donatının kolon içinde kalan yatay kısmı ile 90 derece kıvrılan düşey kısmının toplam uzunluğu, TS-500'de öngörülen düz kenetlenme boyu l_b 'den az olmayacaktır. 90 derecelik kancanın yatay kısmı $0.4l_b$ 'den, düşey kısmı ise $12\emptyset$ 'den az olmayacaktır.

(*) Bkz. 2.7.1998 tarih ve 23390 sayılı Resmi Gazete.



Şekil 7.7

(c) Her iki taraftan kirişlerin kolonlara birleşmesi durumunda kiriş alt donatıları, kolon yüzünden itibaren komşu açıklığa en az TS-500'de verilen kenetlenme boyu l_b kadar uzatılacaktır. Kirişlerdeki derinlik farkı gibi nedenlerle bu olanağın bulunmadığı durumlarda kenetlenme, yukarıdaki (b) paragrafına göre kirişin kolonun öbür yüzünde devam etmediği durumlar için tanımlanan biçimde yapılacaktır.

(d) Perdelere kendi düzlemleri içinde bağlanan kirişlerde boyuna donatıların kenetlenmesi, kanca yapılmaksızın düz olarak sağlanabilir. Bu durumda donatının perde içindeki kenetlenme boyu l_b 'den ve 50ϕ 'den az olmayacaktır.

7.4.3.2 - Boyuna donatıların eklenmesine ilişkin koşullar aşağıda verilmiştir:

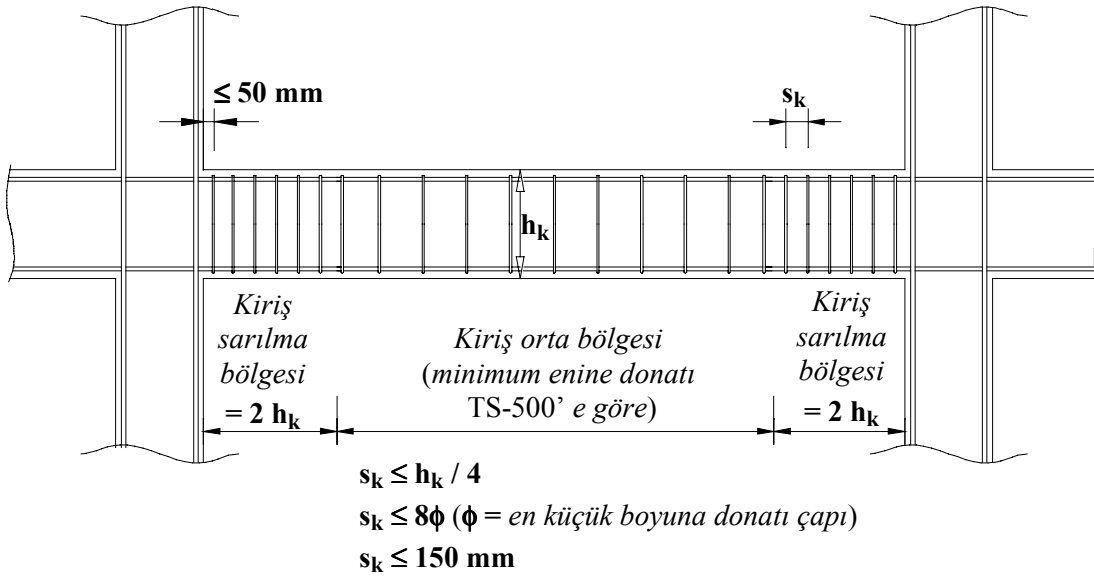
(a) Aşağıda 7.4.5.2'de tanımlanan kiriş sarılma bölgeleri, kolon-kiriş birleşim bölgeleri ve açıklık ortasında alt donatı bölgeleri gibi, donatının akma duruma ulaşma olasılığı bulunan kritik bölgelerde bindirmeli ek yapılmayacaktır. Bu bölgeler dışında bindirmeli eklerin yapılabileceği yerlerde, ek boyunca 7.2.8'de tanımlanan özel deprem etriyeleri

kullanılacaktır. Bu etriyelerin aralıkları kiriş derinliğinin 1/4'ünü ve 100 mm'yi aşmayacaktır.

(b) Manşonlu ekler veya bindirmeli kaynak ekleri, bir kesitte ancak birer donatı atlayarak uygulanacak ve birbirine komşu iki ekin merkezleri arasındaki boyuna uzaklık 600 mm'den daha az olmayacaktır.

7.4.4. Enine Donatı Koşulları

Kiriş mesnetlerinde kolon yüzünden itibaren kiriş derinliğinin iki katı kadar uzunluktaki bölge, *Sarılma Bölgesi* olarak tanımlanacak ve bu bölge boyunca 7.2.8'de tanımlanan *özel deprem etriyeleri* kullanılacaktır. Sarılma bölgesinde, ilk etriyenin kolon yüzüne uzaklığı en çok 50 mm olacaktır. 7.4.5.3'e göre daha elverişsiz bir değer elde edilmedikçe, etriye aralıkları kiriş yüksekliğinin 1/4'ünü, en küçük boyuna donatı çapının 8 katını ve 150 mm'yi aşmayacaktır (Şekil 7.8). Sarılma bölgesi dışında, TS-500'de verilen minimum enine donatı koşullarına uyulacaktır.



Şekil 7.8

7.4.5. Kirişlerin Kesme Güvenliği

7.4.5.1 - Kirişlerde enine donatı hesabına esas alınacak kesme kuvveti, V_e , depremin soldan sağa veya sağdan sola etkimesi durumları için ayrı ayrı ve elverişsiz sonuç verecek şekilde, Denk.(7.9) ile bulunacaktır (Şekil 7.9).

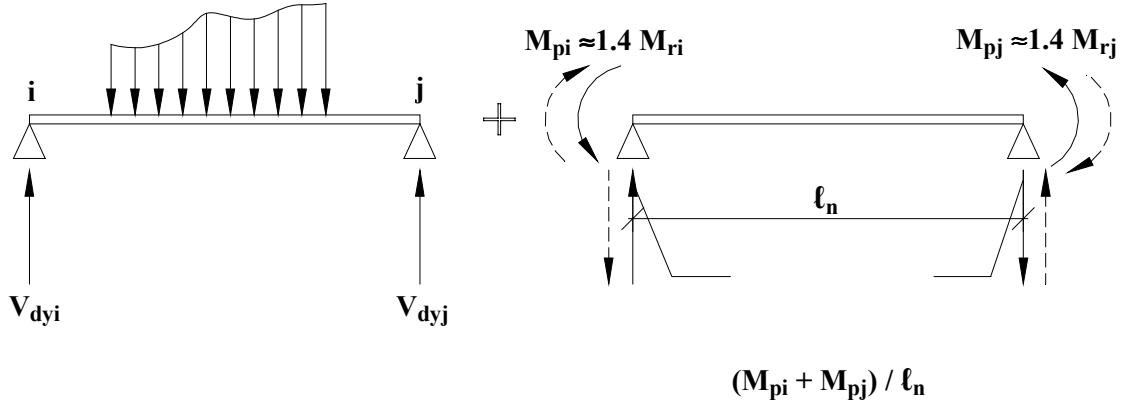
$$V_e = V_{dy} \pm (M_{pi} + M_{pj}) / \ell_n \quad (7.9)$$

Kiriş uçlarındaki pekleşmeli taşıma gücü momentleri, daha kesin hesap yapılmadığı durumlarda, $M_{pi} \cong 1.4 M_{ri}$ ve $M_{pj} \cong 1.4 M_{rj}$ olarak alınabilir.

7.4.5.2 - Denk.(7.9) ile hesaplanan kesme kuvveti, V_e , aşağıda Denk.(7.10) ile verilen koşulları sağlayacaktır. Denk.(7.10b)'deki koşulun sağlanamaması durumunda, kesit boyutları gereği kadar büyütülerek deprem hesabı tekrarlanacaktır.

$$V_e \leq V_r \quad (7.10a)$$

$$V_e \leq 0.22 b_w d f_{cd} \quad (7.10b)$$



Şekil 7.9

7.4.5.3 - Kiriş enine donatısının V_e kesme kuvvetine göre hesabında, betonun kesme dayanımına katkısı, V_c , TS-500'e göre belirlenecektir. Ancak, 7.4.4'te tanımlanan kiriş sarılma bölgelerindeki enine donatının hesabında $V_e - V_{dy} \geq 0.5 V_d$ olması durumunda, betonun kesme dayanımına katkısı $V_c = 0$ alınacaktır. Hiçbir durumda pilyelerin kesme dayanımına katkıları gözönüne alınmayacaktır.

7.5. SÜNEKLİK DÜZEYİ YÜKSEK ÇERÇEVE SİSTEMLERİNDE KOLON - KİRİŞ BİRLEŞİM BÖLGELERİ

7.5.1. Kuşatılmış ve Kuşatılmamış Birleşimler

Süneklik düzeyi yüksek kolon ve kirişlerin oluşturduğu çerçeve sistemlerinde kolon-kiriş birleşimleri, aşağıda tanımlandığı üzere, iki sınıfa ayrılacaktır.

(a) Kirişlerin kolona dört taraftan birleşmesi ve her bir kirişin genişliğinin birleştiği kolon genişliğinin $3/4$ 'ünden daha az olmaması durumunda, kolon-kiriş birleşimi *kuşatılmış birleşim* olarak tanımlanacaktır.

(b) Yukarıdaki koşulları sağlamayan tüm birleşimler, *kuşatılmamış birleşim* olarak tanımlanacaktır.

7.5.2. Kolon-Kiriş Birleşim Bölgelerinin Kesme Güvenliği

7.5.2.1 - Gözönüne alınan deprem doğrultusunda kolon-kiriş birleşim bölgelerindeki kesme kuvveti, Denk.(7.11) ile hesaplanacaktır (Şekil 7.10).

$$V_e = 1.25 f_{yk} (A_{s1} + A_{s2}) - V_{kol} \quad (7.11)$$

Kirişin kolona sadece bir taraftan saplandığı ve öbür tarafta devam etmediği durumlar için $A_{s2} = 0$ alınacaktır.

7.5.2.2 - Herhangi bir birleşim bölgesinde **Denk.(7.11)** ile hesaplanan kesme kuvveti, gözönüne alınan deprem doğrultusunda hiçbir zaman aşağıda verilen sınırları aşmayacaktır (*) (**Şekil 7.10**). Bu sınırların aşılması durumunda, kolon ve/veya kiriş kesit boyutları büyütülerek deprem hesabı tekrarlanacaktır.

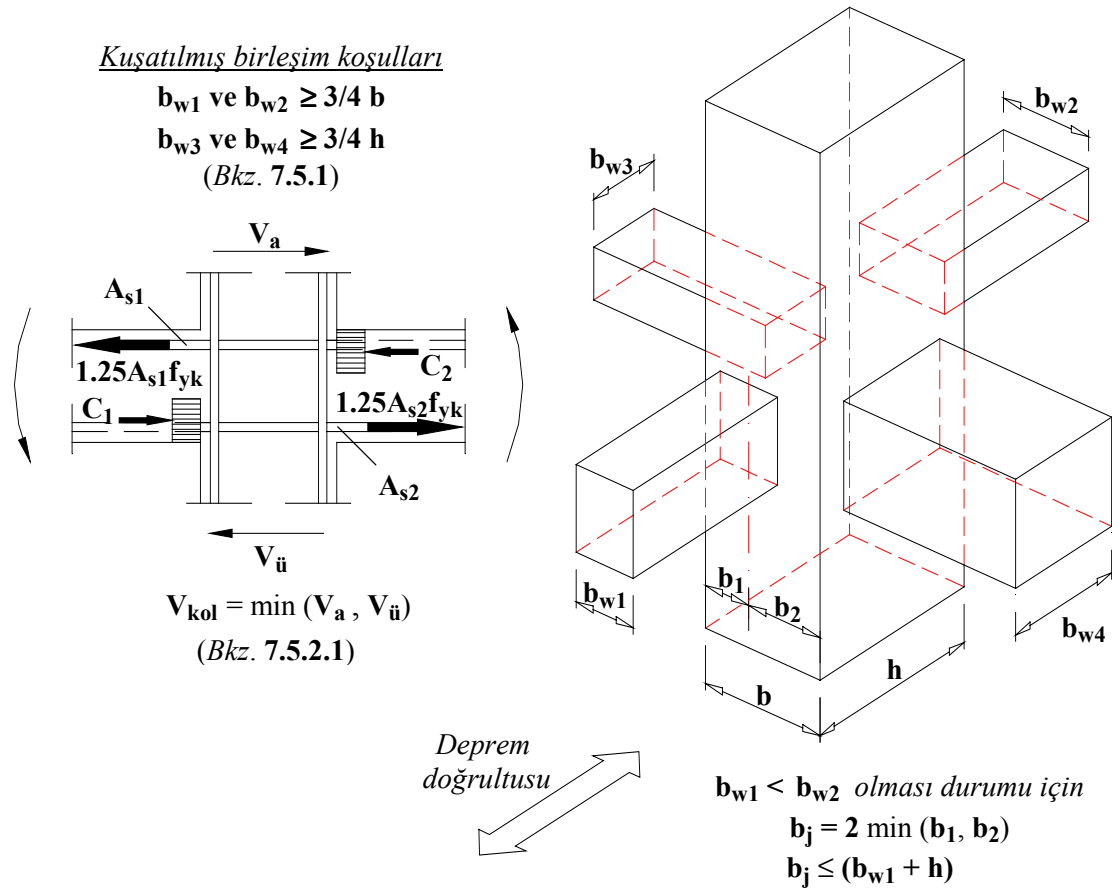
(a) Kuşatılmış birleşimlerde: $V_e \leq 0.60 b_j h f_{cd}$ (7.12)

(b) Kuşatılmamış birleşimlerde: $V_e \leq 0.45 b_j h f_{cd}$ (7.13)

7.5.2.3 - Kolon-kiriş birleşim bölgesindeki minimum enine donatı koşulları aşağıda verilmiştir (**Şekil 7.3**):

(a) Kuşatılmış birleşimlerde, alttaki kolonun sarılma bölgesi için bulunan enine donatı miktarının en az % 40'ı, birleşim bölgesi boyunca kullanılacaktır. Ancak, enine donatının çapı 8 mm'den az olmayacak ve aralığı 150 mm'yi aşmayacaktır.

(b) Kuşatılmamış birleşimlerde, alttaki kolonun sarılma bölgesi için bulunan enine donatı miktarının en az % 60'ı, birleşim bölgesi boyunca kullanılacaktır. Ancak bu durumda, enine donatının çapı 8 mm'den az olmayacak ve aralığı 100 mm'yi aşmayacaktır.



Şekil 7.10

(*) Bkz. 2.7.1998 tarih ve 23390 sayılı Resmi Gazete.

7.6. SÜNEKLİK DÜZEYİ YÜKSEK PERDELER

7.6.1. Enkesit Koşulları

7.6.1.1 - Perdeler, planda uzun kenarının kalınlığına oranı en az yedi olan düşey taşıyıcı sistem elemanlarıdır. Aşağıda **7.6.1.2**'de belirtilen özel durum dışında perde kalınlığı, kat yüksekliğinin 1/15'inden ve 200 mm'den az olmayacaktır. Ancak $H_w / \ell_w > 2.0$ olan perdelerde, aşağıda **7.6.2.2**'de tanımlanan *kritik perde yüksekliği* boyunca perde kalınlığı, kat yüksekliğinin 1/12'sinden az olmayacaktır.

7.6.1.2 - Deprem yüklerinin tümünün bina yüksekliği boyunca sadece perdeler tarafından taşındığı binalarda, **Denk.(7.14)** ile verilen koşulların her ikisinin de sağlanması durumunda perde duvar kalınlığı, binadaki en yüksek katın yüksekliğinin 1/20'sinden ve 150 mm'den az olmayacaktır.

$$\sum A_g / \sum A_p \geq 0.002 \quad (7.14a)$$

$$V_t / \sum A_g \leq 0.5 f_{ctd} \quad (7.14b)$$

Denk.(7.14), bodrum katlarının çevresinde çok rijit betonarme perdelerin bulunduğu binalarda zemin kat düzeyinde, diğer binalarda ise temel üst kotu düzeyinde uygulanacaktır.

7.6.2. Perde Uç Bölgeleri ve Kritik Perde Yüksekliği

7.6.2.1 - $H_w / \ell_w > 2.0$ olan perdelerin planda her iki ucunda *perde uç bölgeleri* oluşturulacaktır (**Şekil 7.11**). Perde uç bölgeleri, perdenin kendi kalınlığı içinde oluşturulabileceği gibi, perdeye birleşen diğer bir perdenin veya perdenin ucunda genişletilmiş bir kesitin içinde de düzenlenebilir.

7.6.2.2 - Temel üstünden itibaren *kritik perde yüksekliği*, $2\ell_w$ değerini aşmamak üzere, aşağıda verilen koşulların elverişsiz olanını sağlayacak biçimde belirlenecektir.

$$H_{cr} \geq \ell_w \quad (7.15a)$$

$$H_{cr} \geq H_w / 6 \quad (7.15b)$$

Bodrum katlarında rijitliği üst katlara oranla çok büyük olan betonarme çevre perdelerinin bulunduğu ve bodrum kat döşemelerinin yatay düzlemde rijit diyafram olarak çalıştığı binalarda, H_w ve H_{cr} büyüklükleri zemin kat döşemesinden itibaren yukarıya doğru gözönüne alınacaktır. Bu tür binalarda kritik perde yüksekliği, en az zemin katın altındaki ilk bodrum katının yüksekliği boyunca aşağıya doğru ayrıca uzatılacaktır.

7.6.2.3 - Dikdörtgen kesitli perdelerde, yukarıda tanımlanan *kritik perde yüksekliği* boyunca uç bölgelerinin her birinin plandaki uzunluğu, perdenin plandaki toplam

uzunluğunun %20'sinden ve perde kalınlığının iki katından daha az olmayacaktır. Kritik perde yüksekliğinin üstünde kalan perde kesimi boyunca ise, perde uç bölgelerinin her birinin plandaki uzunluğu, perdenin plandaki toplam uzunluğunun %10'undan ve perde kalınlığından az olmayacaktır (**Şekil 7.11**).

7.6.2.4 - Perde uç bölgelerinin, perdeye birleşen diğer bir perdenin veya perdenin ucunda genişletilmiş bir kesitin içinde düzenlenmesi durumunda; her bir perde uç bölgesinin enkesit alanı, en az dikdörtgen kesitli perdeler için **7.6.2.3**'te tanımlanan alana eşit olacaktır.

7.6.3. Gövde Donatısı Koşulları

7.6.3.1 - Perdenin her iki yüzündeki gövde donatılarının toplam enkesit alanı, düşey ve yatay donatıların her biri için, perde uç bölgelerinin arasında kalan *perde gövdesi* brüt enkesit alanının 0.0025'inden az olmayacaktır. $H_w / l_w \leq 2.0$ olması durumunda perde gövdesi, perdenin tüm kesiti olarak gözönüne alınacaktır. Perde gövdesinde boyuna ve enine donatı aralığı 250 mm'den fazla olmayacaktır (**Şekil 7.11**).

7.6.3.2 - Yukarıdaki **7.6.1.2**'de **Denk.(7.14)** ile verilen koşulların her ikisinin de sağlandığı binalarda, düşey ve yatay toplam gövde donatısı oranlarının herbiri 0.0015'e indirilebilir. Ancak bu durumda donatı aralığı 300 mm'yi geçmeyecektir.

7.6.3.3 - Uç bölgeleri dışında, perde gövdelerinin her iki yüzündeki donatı ağırları, beher metrekare perde yüzünde en az 4 adet *özel deprem çirozu* ile karşılıklı olarak bağlanacaktır. Ancak **7.6.2.2**'de tanımlanan *kritik perde yüksekliği* boyunca, uç bölgeleri dışındaki beher metrekare perde yüzünde en az 10 adet özel deprem çirozu kullanılacaktır. Çirozların çapı, en az yatay donatının çapı kadar olacaktır.

7.6.4. Gövde Donatılarının Düzenlenmesi

Perdelerin yatay gövde donatıları, aşağıda **7.6.4.1**'de veya **7.6.4.2**'de belirtildiği şekilde düzenlenebilir (**Şekil 7.11**). Bu şekilde düzenlenen yatay gövde donatıları, *kritik perde yüksekliği* boyunca aşağıdaki **7.6.5.2**'ye göre perde uç bölgelerine konulacak sargı donatısının belirlenmesinde hesaba katılabilir.

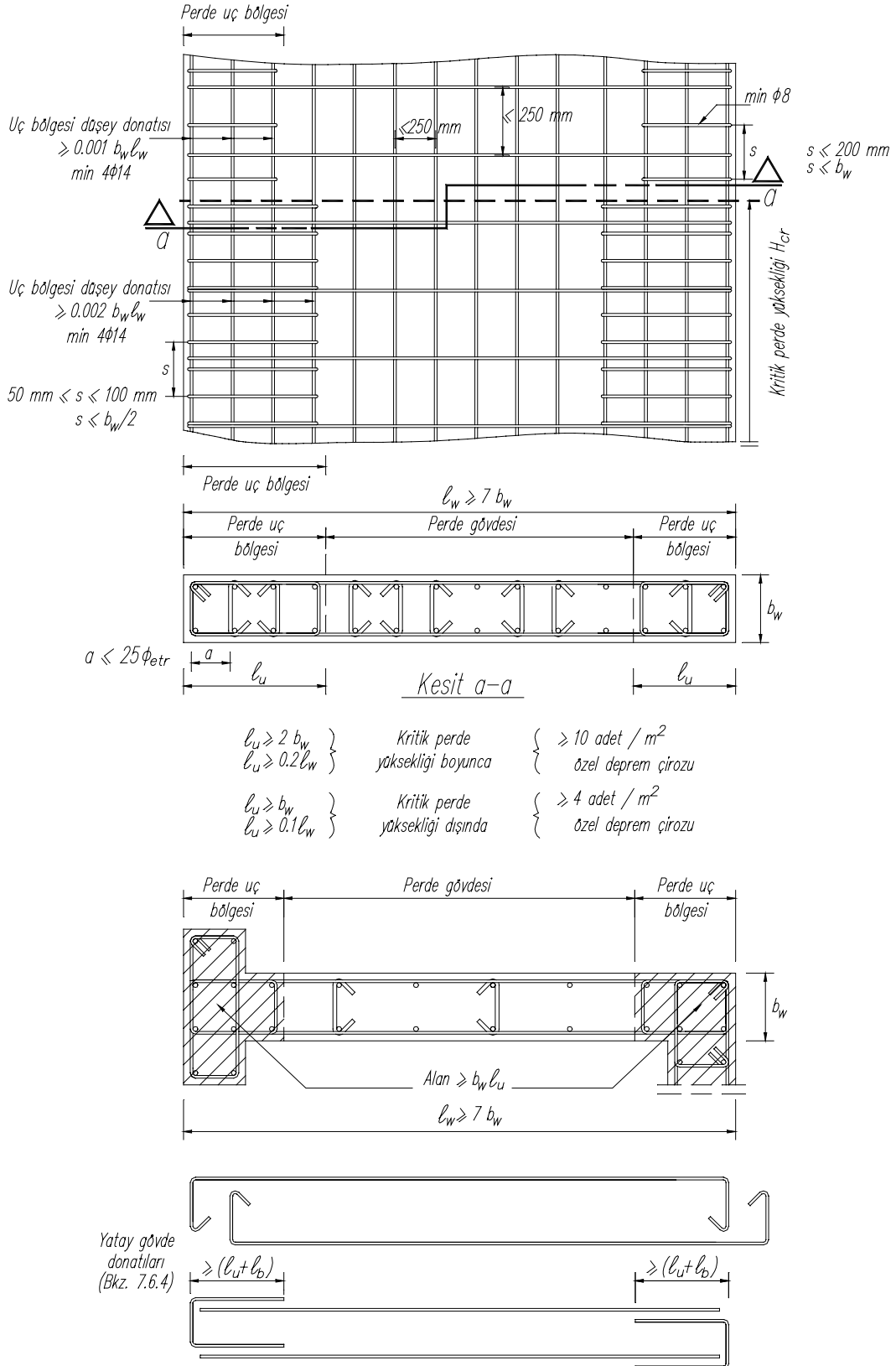
7.6.4.1 - Yatay gövde donatıları etriyelerle sarılı perde uç bölgesinin sonunda 90 derece kıvrılarak karşı yüzde köşedeki düşey donatıya 135 derecelik kanca ile bağlanacaktır.

7.6.4.2 - Yatay gövde donatılarının perde ucunda 90 derece kıvrım yapılmaksızın bitirilmesi durumunda, perdenin her iki ucuna gövde donatısı ile aynı çapta olan \supset biçiminde yatay donatılar yerleştirilecektir. Bu donatılar, perde uç bölgesinin iç sınırından itibaren perde gövdesine doğru en az kenetlenme boyu kadar uzatılacaklardır.

7.6.5. Perde Uç Bölgelerinde Donatı Koşulları

7.6.5.1 - Perde uç bölgelerinin her birinde, düşey donatı toplam alanının perde brüt enkesit alanına oranı 0.001'den az olmayacaktır. Ancak, **7.6.2.2**'de tanımlanan *kritik perde yüksekliği* boyunca bu oran 0.002'ye çıkarılacaktır. Perde uç bölgelerinin her birinde düşey donatı miktarı $4\phi 14$ 'ten az olmayacaktır (**Şekil 7.11**).

7.6.5.2 - Perde uç bölgelerindeki düşey donatılar, aşağıdaki kurallara uyularak, kolonlarda olduğu gibi etriyeler ve/veya çirozlardan oluşan enine donatılarla sarılacaktır.



Şekil 7.11

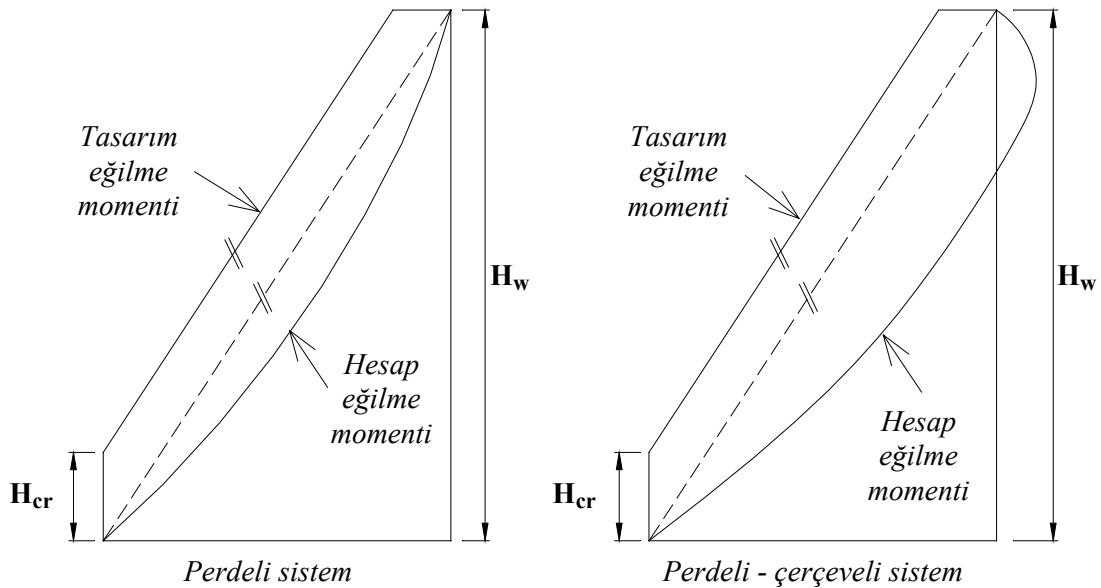
(a) Uç bölgelerinde kullanılacak enine donatının çapı 8 mm'den az olmayacaktır. Etriye kollarının ve/veya çirozların arasındaki yatay uzaklık, a , etriye ve çiroz çapının 25 katından fazla olmayacaktır.

(b) 7.6.2.2'de tanımlanan *kritik perde yüksekliği* boyunca perde uç bölgelerine, kolonların sarılma bölgeleri için 7.3.4.1'de **Denk.(7.1b)** ile belirlenen enine donatıların en az $2/3$ 'ü konulacaktır. Düşey doğrultuda etriye ve/veya çiroz aralığı perde kalınlığının yarısından ve 100 mm'den daha fazla, 50 mm'den daha az olmayacaktır (Şekil 7.11). Bu donatılar, temelin içinde de en az perde kalınlığının iki katı kadar bir yükseklik boyunca devam ettirilecektir.

(c) Kritik perde yüksekliğinin dışında kalan perde uç bölgelerinde düşey doğrultudaki etriye ve/veya çiroz aralığı, perde duvar kalınlığından ve 200 mm'den daha fazla olmayacaktır (Şekil 7.11). Ancak, perde uç bölgelerindeki enine donatının çapı ve aralığı, hiçbir zaman perde gövdesindeki yatay donatıdan az olmayacaktır.

7.6.6. Tasarım Eğilme Momentleri

7.6.6.1 - $H_w / \ell_w > 2.0$ koşulunu sağlayan perdelerde tasarıma esas eğilme momentleri, 7.6.2.2'ye göre belirlenen kritik perde yüksekliği boyunca sabit bir değer olarak, perde tabanında **Bölüm 6**'ya göre hesaplanan eğilme momentine eşit alınacaktır. Kritik perde yüksekliğinin sona erdiği kesidin üstünde ise, **Bölüm 6**'ya göre perdenin tabanında ve tepesinde hesaplanan momentleri birleştiren doğruya paralel olan doğrusal moment diyagramı uygulanacaktır (Şekil 7.12). Çevresinde rijit perdeler bulunan bodrumlu binalarda sabit perde momenti, 7.6.2.2'de tanımlanan kritik perde yüksekliği boyunca gözönüne alınacaktır.



Şekil 7.12

7.6.6.2 - $H_w / \ell_w > 2.0$ olması durumunda, her bir katta perde kesitlerinin taşıma gücü momentlerinin, perdenin güçlü doğrultusunda kolonlar için **Denk.(7.3)** ile verilen koşulu sağlaması zorunludur. Aksi durumda perde boyutları ve/veya donatıları arttırılarak deprem hesabı tekrarlanacaktır.

7.6.7. Perdelerin Kesme Güvenliği

7.6.7.1 - Perde veya perde parçalarındaki enine donatının hesabında V_d kesme kuvveti esas alınacaktır.

7.6.7.2 - Perde kesitlerinin kesme dayanımı V_r , **Denk.(7.16)** ile hesaplanacaktır.

$$V_r = A_{ch} (0.65 f_{ctd} + \rho_{sh} f_{yd}) \quad (7.16)$$

V_d kesme kuvveti aşağıda tanımlanan koşulları sağlayacaktır:

$$V_d \leq V_r \quad (7.17a)$$

$$V_d \leq 0.22 A_{ch} f_{cd} \quad (7.17b)$$

Aksi durumda, perde kesit boyutları bu koşullar sağlanmak üzere arttırılacaktır.

7.6.7.3 - Temele bağlantı düzeyinde ve üst katlarda yapılacak inşaat derzlerinde, aktarılan kesme kuvveti için TS-500'de tanımlanan *sürtünme kesmesi* hesabı mutlaka yapılacaktır.

7.6.8. Bağ Kirişli (Boşluklu) Perdelerle İlişkin Kural ve Koşullar

7.6.8.1 - Perdeler için yukarıda verilen tüm kural ve koşullar, bağ kirişli perdeleri oluşturan perde parçalarının her biri için de geçerlidir.

7.6.8.2 - Gözönüne alınan deprem doğrultusunda, herhangi bir bağ kirişli perde sistemini oluşturan perde parçalarında deprem yüklerinden oluşan taban momentlerinin toplamı, bağ kirişli perde sisteminde deprem yüklerinden oluşan toplam devrilme momentinin 2/3'ünden fazla olmayacaktır (**Şekil 7.13**). Bu koşulun sağlanamaması durumunda, bağ kirişli perdeyi oluşturan perde parçalarının her biri boşluksuz perde olarak sayılacak ve **Bölüm 6, Tablo 6.5**'ten alınan **R** katsayısı değiştirilecektir.

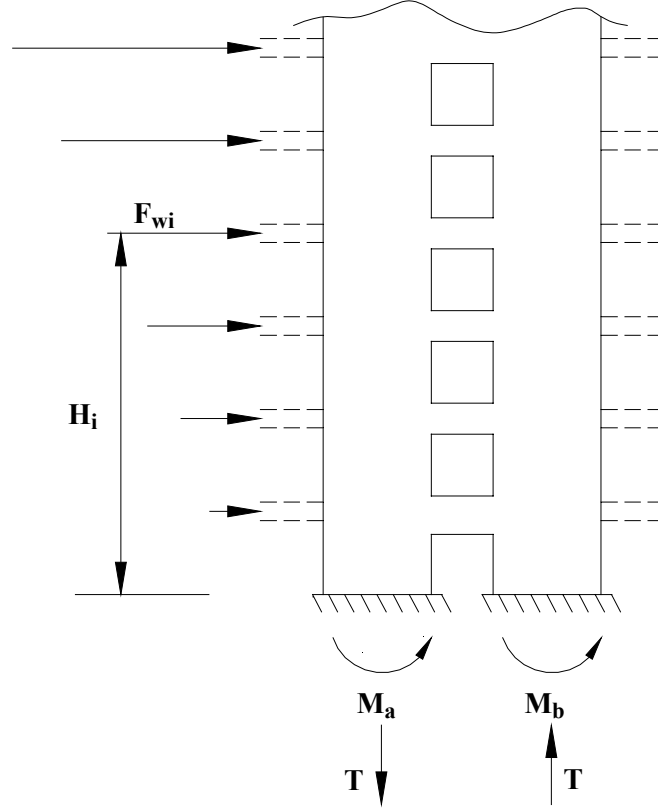
7.6.8.3 - Bağ kirişli perdeyi oluşturan perde parçalarının düşey donatı hesabında, çekmeye çalışan perde parçasındaki momentin en fazla %30'unun, basınca çalışan perde parçasına aktarılmasına (*yeniden dağılım*) izin verilebilir.

7.6.8.4 - Bağ kirişlerinin kesme donatısına ilişkin kurallar aşağıda verilmiştir:

(a) Aşağıdaki koşulların herhangi birinin sağlanması durumunda, bağ kirişlerinin kesme donatısı hesabı **7.4.5**'e göre yapılacaktır.

$$\ell_n > 3 h_k \quad (7.18a)$$

$$V_d \leq 1.5 b_w d f_{ctd} \quad (7.18b)$$



$$(M_a + M_b) \leq 2/3 \sum F_{wi} H_i \quad F_{wi} : i' \text{ inci katta ba\u011f kiri\u015fli} \\ \text{perde sistemine etkiyen} \\ \text{deprem y\u00fck\u00fc}$$

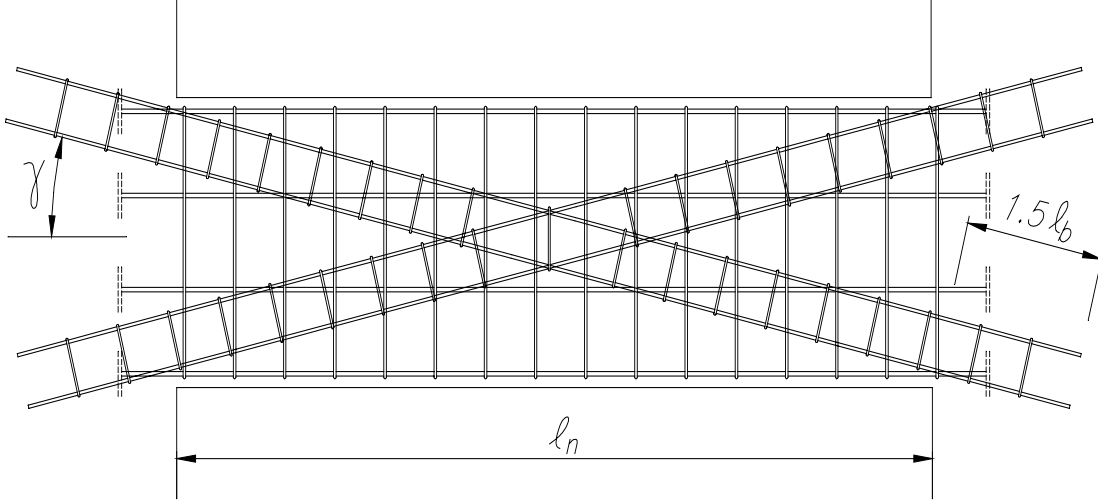
Şekil 7.13

(b) Denk.(7.18) ile verilen koşulların her ikisinin de sağlanamaması durumunda, bağı kirişine konulacak özel kesme donatısı, geçerliliği deneylerle kanıtlanmış yöntemlerle belirlenecek veya bağı kirişindeki kesme kuvvetini karşılamak üzere çapraz donatılar kullanılacaktır (Şekil 7.14). Her bir çapraz donatı demetindeki toplam donatı alanı Denk.(7.19) ile belirlenecektir.

$$A_{sd} = V_d / (2 f_{yd} \sin \gamma) \quad (7.19)$$

Çapraz donatı demetlerinde en az dört adet donatı bulunacak ve bu donatılar perde parçalarının içine doğru en az $1.5 \ell_b$ kadar uzatılacaktır. Donatı demetleri özel deprem etriyeleri ile sarılacak ve kullanılacak etriyelerin çapı 8 mm'den, aralığı ise çapraz donatı çapının 6 katından ve 100 mm'den daha fazla olmayacaktır. Çapraz donatılara ek

olarak, bağ kirişine TS-500'de öngörülen minimum miktarda etriye ve yatay gövde donatısı konulacaktır (Şekil 7.14).



Şekil 7.14

7.7. SÜNEKLİK DÜZEYİ NORMAL KOLONLAR

7.7.1. Enkesit Koşulları

Enkesit boyutlarına ilişkin olarak süneklik düzeyi yüksek kolonlar için 7.3.1'de belirtilen koşullar, süneklik düzeyi normal olan kolonlar için de geçerlidir.

7.7.2. Boyuna Donatı Koşulları

Boyuna donatıya ilişkin olarak süneklik düzeyi yüksek kolonlar için 7.3.2'de belirtilen koşullar, süneklik düzeyi normal olan kolonlar için de geçerlidir.

7.7.3. Boyuna Donatının Düzenlenmesi

Boyuna donatının düzenlenmesine ilişkin olarak süneklik düzeyi yüksek kolonlar için 7.3.3'te belirtilen koşullar, 7.3.3.2'nin (c) paragrafı hariç olmak üzere, süneklik düzeyi normal olan kolonlar için de geçerlidir.

Boyuna donatı bindirmeli eklerinin kolon alt ucunda yapılması durumunda, ek boyunca aşağıda 7.7.4.1'de tanımlanan minimum enine donatı kullanılacaktır.

7.7.4. Enine Donatı Koşulları

Kolonlarda kullanılacak minimum enine donatıya ilişkin koşullar, kolon sarılma bölgeleri için aşağıdaki 7.7.4.1'de ve kolon orta bölgesi için 7.7.4.2'de verilmiştir. Tüm

kolon bölgelerinde, 7.2.8’de tanımlanan *özel deprem etriyeleri* ve *özel deprem çirozları* kullanılacaktır.

7.7.4.1 - Kolon sarılma bölgelerinin her birinin uzunluğu için 7.3.4.1’de verilen tanım, süneklik düzeyi normal olan kolonlar için de geçerlidir.

Süneklik düzeyi normal olan kolonlarda sarılma bölgesindeki enine donatı aralığı, aşağıdaki 7.7.4.2’ye göre kolon orta bölgesine konulan etriye aralığının yarısı kadar olacaktır.

7.7.4.2 - Kolon orta bölgesine ilişkin olarak süneklik düzeyi yüksek kolonlar için 7.3.4.2’de verilen tanım ve minimum enine donatı koşulları ile 7.3.4.3’te verilen koşullar, süneklik düzeyi normal olan kolonlar için de geçerlidir. Kolon orta bölgesindeki enine donatı, 7.7.5.3’e göre belirlenecektir.

7.7.5. Kolonların Kesme Güvenliği

7.7.5.1 - Süneklik düzeyi normal kolonlarda, düşey yükler ve **Bölüm 6**’da belirlenen deprem yüklerinin ortak etkisi altında elde edilen kesme kuvveti, V_d , enine donatı hesabında esas alınacaktır.

7.7.5.2 - Kesme kuvvetinin üst sınırına ilişkin olarak süneklik düzeyi yüksek kolonlar için **Denk.(7.7)**’de verilen koşul, V_e yerine V_d alınmak üzere, süneklik düzeyi normal olan kolonlar için de geçerlidir.

7.7.5.3 - Kolon enine donatısının 7.7.5.1’de tanımlanan kesme kuvvetine göre hesabında betonun kesme dayanımına katkısı, V_c , düşey yükler ile birlikte deprem yüklerine göre hesaplanan en küçük N_d eksenel kuvveti gözönüne alınarak TS-500’e göre belirlenecektir.

7.7.6. Kısa Kolonlara İlişkin Koşullar

Kısa kolonlara ilişkin olarak süneklik düzeyi yüksek kolonlar için 7.3.8’de belirtilen koşullar, süneklik düzeyi normal olan kolonlar için de geçerlidir.

7.8. SÜNEKLİK DÜZEYİ NORMAL KİRİŞLER

7.8.1. Enkesit Koşulları

Enkesit boyutlarına ilişkin olarak süneklik düzeyi yüksek kirişler için 7.4.1.1’de belirtilen koşullar, süneklik düzeyi normal olan kirişler için de geçerlidir.

7.8.2. Boyuna Donatı Koşulları

Boyuna donatıya ilişkin olarak süneklik düzeyi yüksek kirişler için 7.4.2’de belirtilen koşullar, süneklik düzeyi normal olan kirişler için de geçerlidir.

7.8.3. Boyuna Donatının Düzenlenmesi

Boyuna donatının düzenlenmesine ilişkin olarak süneklik düzeyi yüksek kirişler için 7.4.3'te belirtilen koşullar, süneklik düzeyi normal olan kirişler için de geçerlidir.

7.8.4. Enine Donatı Koşulları

Kiriş mesnetlerinde kolon yüzünden itibaren kiriş derinliğinin iki katı kadar uzunluktaki bölge, *sarıma bölgesi* olarak tanımlanacak ve bu bölge boyunca 7.2.8'de tanımlanan *özel deprem etriyeleri* kullanılacaktır. Sarılma bölgesinde, ilk etriyenin kolon yüzüne uzaklığı en çok 50 mm olacaktır. Aşağıdaki 7.8.5'e göre daha elverişsiz bir değer elde edilmedikçe, etriye aralıkları kiriş yüksekliğinin 1/4'ünü, en küçük boyuna donatı çapının 8 katını ve 200 mm'yi aşmayacaktır. Sarılma bölgesi dışında, TS-500'de verilen enine donatı koşullarına uyulacaktır.

7.8.5. Kirişlerin Kesme Güvenliği

7.8.5.1 - Süneklik düzeyi normal kirişlerde, düşey yükler ve **Bölüm 6**'da belirlenen deprem yüklerinin ortak etkisi altında elde edilen kesme kuvveti, V_d , enine donatı hesabında esas alınacaktır.

7.8.5.2 - Kesme kuvvetinin üst sınırına ilişkin olarak süneklik düzeyi yüksek kirişler için **Denk.(7.10)**'da verilen koşul, V_e yerine V_d alınmak üzere, süneklik düzeyi normal olan kirişler için de geçerlidir.

7.8.5.3 - Kiriş enine donatısının 7.8.5.1'de tanımlanan kesme kuvvetine göre hesabında betonun kesme dayanımına katkısı, V_c , TS-500'e göre belirlenecektir. Hiçbir durumda pilyelerin kesme dayanımına katkıları gözönüne alınmayacaktır.

7.9. SÜNEKLİK DÜZEYİ NORMAL ÇERÇEVE SİSTEMLERİNDE KOLON - KİRİŞ BİRLEŞİM BÖLGELERİ

Süneklik düzeyi yüksek kolon ve kirişlerin oluşturduğu çerçeve sistemlerinin kolon-kiriş birleşimleri ilgili olarak 7.5'de verilen kural ve koşullar, 7.5.2.1 ve 7.5.2.2 hariç olmak üzere, süneklik düzeyi normal olan sistemlerin kolon-kiriş birleşimleri için de geçerlidir.

7.10. SÜNEKLİK DÜZEYİ NORMAL PERDELER

Süneklik düzeyi normal perdeler, düşey yükler ve depremin ortak etkisinden oluşan iç kuvvetlere göre boyutlandırılarak donatılacaktır. Süneklik düzeyi yüksek perdeler için 7.6.6, 7.6.8.2, 7.6.8.3'de verilen kural ve koşullar ile *kritik perde yüksekliği*'ne ilişkin olarak verilen tanım ve koşullar hariç olmak üzere, 7.6'da verilen diğer tüm kural ve koşullar, süneklik düzeyi normal olan perdeler için de geçerlidir.

7.11. DÖŞEMELER

7.11.1 - Döşemeler, katlardaki kütlelere etkileyen deprem yüklerinin düşey taşıyıcı sistem elemanlarına güvenle dağıtılmasını sağlayacak rijitlik ve dayanıma sahip olacaktlardır.

7.11.2 - Bütün deprem bölgelerinde, dolgulu ya da dolgusuz yerinde dökme veya prefabrike dışı döşemeli sistemlerde plak kalınlığı 50 mm'den az olmayacaktır. Ancak, düşey yüklerden oluşan kesme kuvvetleri ile birlikte plak düzlemindeki deprem kuvvetlerinin güvenle aktarılmasını sağlamak üzere, dişlerle plak arasında *kesme kuvveti bağlantılarının* yapılması ve bu bağlantıların yeterli olduğunun hesapla gösterilmesi zorunludur. Diğer döşeme plaklarının kalınlıkları için TS-500'de verilen koşullar geçerlidir.

7.11.3 - Bütün döşeme sistemlerinin kesme dayanımlarına ilişkin olarak, **7.6.7**'de süneklik düzeyi yüksek perdelerin kesme dayanımları için verilen koşullara aynen uyulacaktır.

7.12. PREFABRİKE BİNALARA İLİŞKİN ÖZEL KOŞULLAR

Fabrika koşullarında üretilen taşıyıcı sistem elemanlarının şantiyede birleştirilmesi ile oluşturulan prefabrike binalarda, bu yönetmelikte verilen diğer koşullar ile birlikte aşağıdaki özel koşullara da uyulacaktır.

7.12.1. Mafsallı Çerçeveler

7.12.1.1 - Endüstri yapısı türü tek katlı binalar dışında, bağlantıları mafsallı olan (moment aktaramayan) prefabrike çerçeve türü taşıyıcı sistemlere, her iki doğrultuda yatay deprem yüklerinin tamamını taşıyabilen yerinde dökme betonarme perdeler yapılması koşulu ile izin verilebilir.

7.12.1.2 - Kaynaklı olarak yapılan mafsallı bağlantılar, **Bölüm 6**'ya göre depremden oluşacak bağlantı kuvvetlerinin en az 1.5 katını, diğer mafsallı bağlantılar ise en az 1.2 katını taşıyacak yeterli dayanıma sahip olacaklardır.

7.12.2. Moment Aktarabilen Çerçeveler

7.12.2.1 - Prefabrike bina çerçevelerinde moment aktarabilen tüm bağlantıların deprem etkisi ile oluşan tersinir ve yinelenir yükler altında monolitik davranışa eşdeğer dayanım ve sünekliğe sahip oldukları, literatürden kaynak verilerek analitik yöntemlerle veya deneylerle kanıtlanmış olacaktır.

7.12.2.2 - Bağlantılar, bağlanan elemanların taşıma güçleri düzeyinde oluşacak momentleri, kesme kuvvetlerini ve eksenel kuvvetleri, dayanım ve süneklikte herhangi bir azalma olmaksızın aktarabilecek dayanıma sahip olacaktır. Kaynaklı bağlantılarda **Bölüm 6**'ya göre depremden ötürü bağlantıya etkileyen iç kuvvetlerin en az 1.5 katı, diğer tür bağlantılarda ise en az 1.2 katı gözönüne alınacaktır.

7.12.2.3 - Bağlantılar, bağlanan elemanlarda plastik mafsal oluşma olasılığı yüksek olan yerlerden olabildiğince uzakta düzenlenmelidir.

7.12.3. Öngerilme Koşulları

Döşeme elemanları ve tek katlı binaların kolonlarına mafsallı olarak bağlanan kiriş türü elemanlar dışında, deprem bölgelerinde kullanılacak prefabrike yapı elemanlarında tam

öngerilme uygulanmasına izin verilmez. Elemanlarda yeterli sünekliği sağlayabilecek düzeyde öngerilmesiz donatı kullanılması zorunludur. Bu donatı ile ilgili olarak TS-3233'te verilen koşullara uyulacaktır.

7.13. BETONARME UYGULAMA PROJESİ ÇİZİMLERİNE İLİŞKİN KURALLAR

7.13.1. Genel Kurallar

7.13.1.1 - Binada uygulanacak beton kalitesi ile donatı çeliği kalitesi, bütün çizim paftalarında mutlaka belirtilecektir.

7.13.1.2 - Tasarımda gözönüne alınan *Etkin Yer İvmesi Katsayısı*, *Bina Önem Katsayısı*, **Tablo 12.2**'ye göre seçilen *Yerel Zemin Sınıfı* ve **Tablo 6.5**'e göre belirlenen *Taşıyıcı Sistem Davranış Katsayısı*, bütün kalıp planı paftalarında mutlaka belirtilecektir.

7.13.1.3 - **7.2.8**'de tanımlanan özel deprem etriyelerine ve özel deprem çirozlarına ait kanca kıvrım detayları (**Şekil 7.1**) kolon, perde ve kiriş detay paftalarının her birinde mutlaka gösterilecektir.

7.13.2. Kolon ve Perde Detayları

7.13.2.1 - Kolon yerleşim planlarında, düşey donatıların enkesit içindeki konum, çap ve sayıları ayrıntılı olarak gösterilecektir. Ayrıca her bir kolon-kiriş düğüm noktasında, alttaki kolondan yukarıya uzatılan donatıları ve kolona bağlanan tüm kirişlerin boyuna donatılarını planda gösteren yatay kesitler alınacak, böylece kolon ve kiriş donatılarının birleşim bölgesinde betonun uygun olarak yerleştirmesine engel olmayacak biçimde düzenlendiği açık olarak gösterilecektir.

7.13.2.2 - Boyuna ve enine donatıları tümü ile aynı olan her bir kolon tipi için boyuna kesitler alınarak donatıların düşey açılımları yapılacaktır. Kolonlarda boyuna kesit; donatı ek bölgelerini, bindirme boylarını, kolonun üst ucundaki kolon-kiriş birleşim bölgesini de içerecektir. Bu bağlamda, binadaki tüm kolon-kiriş birleşim bölgeleri için geçerli standart detaylarla yetinilmesi kabul edilmeyecektir.

7.13.2.3 - Her bir kolon tipi için ayrı ayrı olmak üzere, sarılma bölgelerinin uzunlukları, bu bölgelere, kolon orta bölgesine ve üstteki kolon-kiriş birleşim bölgesine konulan enine donatıların çap, sayı ve aralıkları ile en kesitteki açılımları çizim üzerinde açık olarak gösterilecektir.

7.13.2.4 - Perde yerleşim planlarında düşey donatıların perde gövdesindeki ve perde uç bölgelerindeki konum, çap ve sayılarının gösterilmesine ek olarak, her bir perde tipi için boyuna kesitler alınarak donatıların düşey açılımları yapılacaktır. Perde boyuna kesidinde kritik perde yüksekliği açık olarak belirtilecektir. Bu yükseklik boyunca ve diğer perde kesimlerinde kullanılan enine donatıların çap, sayı ve aralıkları ile açılımları çizim üzerinde açık olarak gösterilecektir.

7.13.3. Kiriş Detayları

Kiriş detay çizimlerinde, her bir kiriş için ayrı ayrı olmak üzere, kiriş mesnetlerindeki sarılma bölgelerinin uzunlukları, bu bölgelere ve kiriş orta bölgesine konulan enine donatıların çap, sayı ve aralıkları ile açılımları çizim üzerinde açık olarak gösterilecektir.

BÖLÜM 8 - ÇELİK BİNALAR İÇİN DEPREME DAYANIKLI TASARIM KURALLARI

8.0. SİMGELER

- E** = Deprem yükü simgesi
G = Sabit yük simgesi
M_{pa} = Kolonun alt ucunda hesaplanan plastikleşme momenti
M_{pi} = Kirişin sol ucu i'de hesaplanan pozitif veya negatif plastikleşme momenti
M_{pj} = Kirişin sağ ucu j'de hesaplanan negatif veya pozitif plastikleşme momenti
M_{pü} = Kolonun üst ucunda hesaplanan plastikleşme momenti
Q = Hareketli yük simgesi
V_{ik} = Çerçevesel veya perdeli-çerçevesel sistemlerin çerçevelerinde, binanın i'inci katındaki tüm kolonlarda gözönüne alınan deprem doğrultusunda **Bölüm 6**'ya göre hesaplanan kesme kuvvetlerinin toplamı
V_{is} = Çerçevesel veya perdeli-çerçevesel sistemlerin çerçevelerinde, binanın i'inci katında **Denk.8.2**'nin hem alttaki hem de üstteki düğüm noktalarında sağlandığı kolonlarda, gözönüne alınan deprem doğrultusunda **Bölüm 6**'ya göre hesaplanan kesme kuvvetlerinin toplamı
α_i = Herhangi bir i'inci katta hesaplanan **V_{is} / V_{ik}** oranı

8.1. KAPSAM

8.1.1 - Deprem bölgelerinde yapılacak tüm çelik binaların taşıyıcı sistem elemanlarının boyutlandırılması ve birleşimlerinin düzenlenmesi, bu konuda yürürlükte olan ilgili standart ve yönetmeliklerle birlikte, öncelikle bu bölümde belirtilen özel kurallara uyularak yapılacaktır.

8.1.2 - Bu bölümün kapsamı içindeki çelik binaların yatay yük taşıyıcı sistemleri; sadece çelik çerçevelerden, sadece çelik çaprazlı perdelerden veya çerçevelerin, çelik çaprazlı perdeler ya da betonarme perdelerle birleşiminden oluşabilir.

8.1.3 - Çelik bina temelleri ile ilgili kurallar **Bölüm 12**'de verilmiştir.

8.2. GENEL KURALLAR

8.2.1. Çelik Taşıyıcı Sistemlerin Sınıflandırılması

Depreme karşı davranışları bakımından, çelik binaların yatay yük taşıyıcı sistemleri, aşağıda tanımlanan iki sınıfa ayrılmıştır. Bu iki sınıfa giren sistemlerin karma olarak kullanılmasına ilişkin özel durum ve koşullar, **Bölüm 6**'daki **6.5.4**'te verilmiştir. Taşıyıcı sistemde betonarme perdelerin kullanılması durumunda **Bölüm 7**'deki **7.6** veya **7.10**'da verilen kurallar uygulanacaktır.

8.2.1.1 - Aşağıda belirtilen çelik taşıyıcı sistemler, *Süneklik Düzeyi Yüksek Sistemler* olarak tanımlanmıştır:

(a) **8.3**'te belirtilen koşulları sağlayan çerçeve türü taşıyıcı sistemler,

(b) **8.4**'te belirtilen koşulları sağlayan dışmerkez çaprazlı çelik perdelerden oluşan yatay yük taşıyıcı sistemler,

(c) Yukarıda belirtilen iki tür sistemin birleşiminden oluşturulan çaprazlı çelik perdeli - çerçeve sistemler.

8.2.1.2 - Aşağıda belirtilen çelik taşıyıcı sistemler, *Süneklik Düzeyi Normal Sistemler* olarak tanımlanmıştır:

(a) **8.5**'te belirtilen koşulları sağlayan çerçeve türü taşıyıcı sistemler,

(b) **8.6**'da belirtilen koşulları sağlayan merkezi çaprazlı çelik perdelerden oluşan yatay yük taşıyıcı sistemler,

(c) Yukarıda belirtilen iki tür sistemin birleşiminden oluşturulan çaprazlı çelik perdeli - çerçeve sistemler.

8.2.2. İlgili Standartlar

Bu bölümün kapsamı içinde bulunan çelik taşıyıcı sistemlerin tasarımı; bu yönetmelikte **Bölüm 6**'da verilen deprem yükleri ve hesap kuralları, TS-498'de öngörülen diğer yükler, emniyet gerilmeleri yöntemine ilişkin TS-648 ve TS-3357 veya taşıma gücü yöntemine ilişkin TS-4561'deki kurallara göre yapılacaktır. Ancak sadece çerçevelerden oluşan yatay yük taşıyıcı sistemlerinde, TS-4561'in en fazla iki katlı binalara kadar geçerli olduğu gözönünde tutulacaktır.

8.2.3. Emniyet Gerilmeleri, Yük ve Malzeme Güvenlik Katsayıları

8.2.3.1 - *Emniyet Gerilmeleri Yöntemi*'ne göre yapılan kesit hesaplarında, birleşim ve ekler dışında, emniyet gerilmeleri için TS-648'deki EIY yükleme durumunda izin verilen %15 arttırım, deprem durumunda en fazla %33'e çıkarılabilir.

8.2.3.2 - *Taşıma Gücü Yöntemi*'ne göre yapılan kesit hesaplarında, deprem etkisini içeren yükleme durumları için TS-4561'deki yük katsayıları aşağıdaki şekilde değiştirilecektir:

$$1.0 G + 1.0 Q \pm 1.0 E \quad (8.1a)$$

veya daha elverişsiz sonuç vermesi durumunda,

$$0.9 G \pm 1.0 E \quad (8.1b)$$

Ayrıca, Taşıma Gücü Yöntemi ile TS-4561'e göre yapılacak hesaplarda çelik akma sınırına uygulanacak malzeme güvenlik katsayısı **1.15**, betonarme-çelik kompozit döşemelerde beton karakteristik basınç dayanımına uygulanacak malzeme güvenlik katsayısı ise **1.5** olarak alınacaktır.

8.2.3.3 - Bütün deprem bölgelerinde kaynak emniyet gerilmesi veya taşıma gücü %25 oranında azaltılacaktır. Birinci ve ikinci derece deprem bölgelerinde, şantiyede kaynaklı birleşim ve eklerin sertifikalı kaynakçı tarafından yapılması zorunludur.

8.3. SÜNEKLİK DÜZEYİ YÜKSEK ÇERÇEVELER

8.3.1. Enkesit Koşulları

Kesit hesapları TS-648'e göre emniyet gerilmeleri yöntemi ile yapılsa bile, tüm çerçeve elemanlarında *başlık genişliği / kalınlığı* ve *gövde derinliği / kalınlığı* oranları için TS-4561, Madde 2.5.4'de verilen koşullara uyulacaktır.

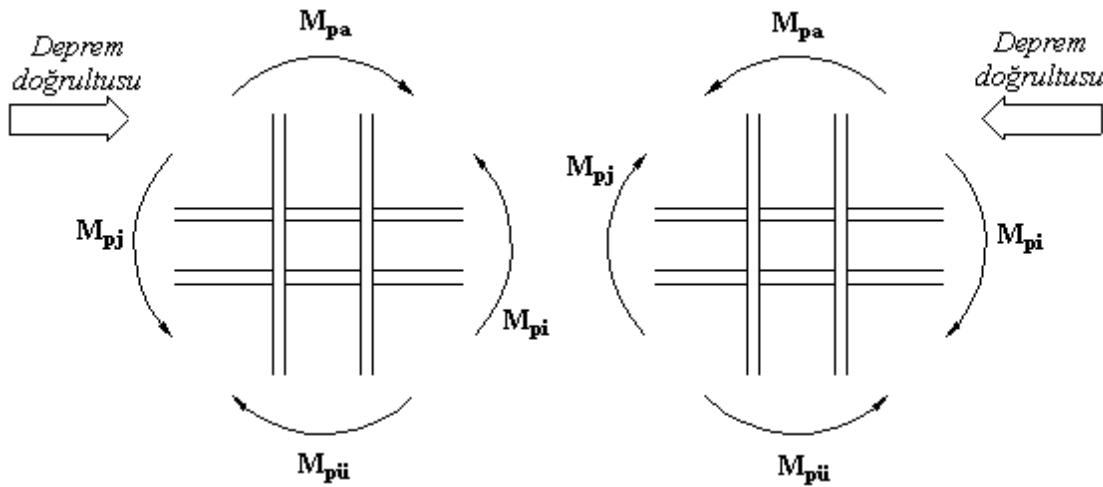
8.3.2. Kolonların Kirişlerden Daha Güçlü Olması Koşulu

8.3.2.1 - Çerçeve türü sistemlerde veya perdeli-çerçevesi sistemlerin çerçevelerinde, gözönüne alınan deprem doğrultusunda her bir kolon - kiriş düğüm noktasına birleşen kolonların plastikleşme momentlerinin toplamı, o düğüm noktasına birleşen kirişlerin plastikleşme momentleri toplamından daha büyük olacaktır (**Şekil 8.1**):

$$(M_{pa} + M_{pü}) \geq (M_{pi} + M_{pj}) \quad (8.2)$$

Denk.(8.2), depremin her iki yönü için elverişsiz sonuç verecek şekilde ayrı ayrı uygulanacaktır. Kolon plastikleşme momentlerinin hesabında, depremin yönü ile uyumlu olarak bu momentleri en küçük yapan tasarım aksel kuvvetleri gözönüne alınacaktır.

Tek katlı binalarda ve çok katlı binaların en üst katındaki düğüm noktalarında **Denk.(8.2)**'nin sağlanıp sağlanmadığına bakılmayacaktır.



Şekil 8.1

8.3.3. Kolonların Kirişlerden Daha Güçlü Olması Koşulunun Bazı Kolonlarda Sağlanamaması Durumu

8.3.3.1 - Sadece çerçevelerden veya perde ve çerçevelerin birleşiminden oluşan taşıyıcı sistemlerde, gözönüne alınan deprem doğrultusunda binanın herhangi bir i'inci katında, aşağıdaki **Denk.(8.3)**'ün sağlanması koşulu ile, ilgili katın alt ve/veya üstündeki bazı düğüm noktalarında **Denk.(8.2)**'nin sağlanamamış olmasına izin verilebilir.

$$\alpha_i = V_{is} / V_{ik} \geq 0.70 \quad (8.3)$$

8.3.3.2 - **Denk.(8.3)**'ün sağlanması durumunda, $0.70 < \alpha_i < 1.00$ aralığında, **Denk.(8.2)**'nin hem alttaki, hem de üstteki düğüm noktalarında sağlandığı kolonlara etkileyen eğilme momentleri ve kesme kuvvetleri ($1/\alpha_i$) oranı ile çarpılarak arttırılacaktır.

8.3.3.3 - Herhangi bir katta **Denk.(8.3)**'ün sağlanamaması durumunda, sadece çerçevelerden veya perde ve çerçevelerin birleşiminden oluşan taşıyıcı sistemlerdeki tüm çerçeveler *süneklik düzeyi normal çerçeve* olarak gözönüne alınacak ve **Tablo 6.5**'e göre Taşıyıcı Sistem Davranış Katsayısı değiştirilerek hesap tekrarlanacaktır. Ancak **Bölüm 6**'daki **6.5.4.2**'de belirtildiği üzere, süneklik düzeyi normal çerçevelerin, süneklik düzeyi yüksek perdelerle bir arada kullanılması da mümkündür.

8.3.4. Çerçevelerde Ek ve Birleşimler

8.3.4.1 - Çerçevelerin kolon-kiriş birleşimlerinde kolon sürekli olacaktır. Kirişin kolon kesitinin başlığına bağlanması durumunda kolon gövdesi kiriş başlığı seviyesinde berkitme levhaları ile güçlendirilecektir.

8.3.4.2 - Birinci ve ikinci derece deprem bölgelerinde, eğilme aktaran birleşim ve eklerde kaba bulon kullanılamaz. Ancak, öngermeli olarak kullanılan yüksek dayanımlı bulonlar ve ankraj bulonları bu kısıtlamanın dışındadır. Yüksek dayanımlı bulonlar ISO 8.8 veya 10.9 kalitesinde olacaktır.

8.3.4.3 - Kolon ekleri, kolon-kiriş birleşim yerinden en az kat yüksekliğinin 1/4'ü kadar uzakta yapılacaktır. Eklerin küt kaynakla yapılması durumunda, kaynak ağzı açılacak ve derin penetrasyonlu kaynak kullanılacaktır.

8.3.4.4 - Köşe kaynaklı ya da öngermesiz bulonlu kolon-kiriş birleşimlerinin yük aktarma gücü, birleşime bağlanan elemanın taşıma gücünün 1.20 katından daha az olamaz. Diğer tür kolon-kiriş birleşimlerinde, birleşimin yük aktarma gücü, birleşime bağlanan elemanın kendi taşıma gücünden hiçbir zaman daha az olamaz.

8.3.4.5 - Kiriş ekleri, kolon-kiriş birleşim yerinden en az kiriş yüksekliği kadar uzakta yapılacaktır.

8.3.4.6 - Birleşim ve ek hesaplarının proje hesap raporlarında ayrıntılı olarak verilmesi zorunludur.

8.4. SÜNEKLİK DÜZEYİ YÜKSEK ÇELİK ÇAPRAZLI PERDELER

Süneklik düzeyi yüksek çelik çaprazlı perdeler; kolonlar, kirişler ve düğüm noktalarına *dışmerkez olarak bağlanan* çapraz örgü çubuklarından oluşan yatay yük taşıyıcı sistem elemanlarıdır. Bu elemanlara uygulanacak koşullar aşağıda belirtilmiştir:

8.4.1 - Örgü çubuklarının kolon-kiriş birleşim noktasına ya da iki örgü çubuğunun bir kiriş üzerindeki ortak birleşim noktasına göre dışmerkezliği, perde kolonları arasındaki açıklığın 1/5'i ile 1/10'u arasında seçilecektir. Dışmerkez örgü çubuklarının kirişle birleşme noktalarında, kirişin yanal burkulmasının ve ayrıca yerel burkulmaların önlenmesi için gerekli önlemler alınacaktır.

8.4.2 - Örgü çubuklarının kolonlara bağlandığı çaprazlı perdelerde, bağlantı kolon kesitinin başlığına yapılacaktır. Kolon gövdesine bağlantı yapılamaz.

8.4.3 - Basınç kuvveti de alacak şekilde hesaplanan örgü çubuklarının narinlik oranı 100'den fazla olamaz.

8.4.4 - Birden çok parçalı olup basınç kuvveti de alan örgü çubuklarında, TS-648'in ara bağlantılara ilişkin tüm kuralları geçerlidir.

8.4.5 - Örgü çubuklarının birleşimlerinde kaba bulon kullanılması durumunda, bulonların emniyet gerilmeleri %33 azaltılacaktır.

8.5. SÜNEKLİK DÜZEYİ NORMAL ÇERÇEVELER

8.5.1 - Süneklik düzeyi normal çerçevelerde, süneklik düzeyi yüksek çerçeveler için yukarıda **8.3.1**, **8.3.2** ve **8.3.3**'te verilen koşullara uyulması zorunlu değildir.

8.5.2 - Süneklik düzeyi yüksek çerçeveler için yukarıda **8.3.4**'te verilen koşullar, **8.3.4.2** hariç olmak üzere, süneklik düzeyi normal çerçeveler için de geçerlidir.

8.5.3 - Süneklik düzeyi normal çerçevelerde ek ve birleşimlerin hesabında, **Bölüm 6**'ya göre bulunan iç kuvvetlerin iki katı kullanılacaktır.

8.6. SÜNEKLİK DÜZEYİ NORMAL ÇELİK ÇAPRAZLI PERDELER

Süneklik düzeyi normal çelik çaprazlı perdeler; kolonlar, kirişler ve düğüm noktalarına *merkezi olarak bağlanan* çapraz örgü çubuklarından oluşan yatay yük taşıyıcı sistem elemanlarıdır. Bu elemanlara uygulanacak koşullar aşağıda belirtilmiştir:

8.6.1 - Çaprazların sadece çekmeye çalışmak üzere hesaplanması durumunda, çapraz örgü çubuklarının narinlik oranı 250'yi aşmayacaktır.

8.6.2 - Basınç kuvveti de alacak şekilde hesaplanan örgü çubuklarının narinlik oranı 100'den fazla olamaz.

8.6.3 - Birden çok parçalı olup basınç kuvveti de alan örgü çubuklarında, TS-648'in ara bağlantılara ilişkin tüm kuralları geçerlidir.

8.6.4 - Örgü çubuklarının birleşimlerinde kaba bulon kullanılması durumunda, bulonların emniyet gerilmeleri %33 azaltılacaktır.

BÖLÜM 9 - AHŞAP BİNALAR İÇİN DEPREME DAYANIKLI TASARIM KURALLARI

9.1. KAPSAM

Deprem bölgelerinde hem düşey, hem de yatay yükler için taşıyıcı duvarları ve döşemeleri ahşap iskeletli olarak yapılan ahşap binaların veya bina türü yapıların tasarımı, bu konuda yürürlükte olan ilgili standart ve yönetmeliklerle birlikte, öncelikle bu bölümde belirtilen kurallara göre yapılacaktır. Ahşap binaların temellerine ilişkin kurallar **Bölüm 12**'de verilmiştir.

9.2. GENEL KURALLAR

9.2.1 - Ahşap binaların boyutlandırılması için bu bölümde verilen tüm kurallara uyulacak ve **Bölüm 6**'ya göre ayrıca deprem hesabı yapılmayacaktır.

9.2.2 - Ahşap binalar bütün deprem bölgelerinde, bodrum katı hariç olmak üzere en fazla iki katlı olarak yapılacaktır.

9.2.3 - Ahşap binaların, varsa bodrum katları, **Bölüm 10**'da verilen kurallara göre yığma kargir olarak yapılacaktır. Zemin katlar da, **Bölüm 10**'a göre yığma kargir olarak yapılabilir.

9.2.4 - Ahşap binalarda bodrum kat dışında her bir katın yüksekliği, döşeme üstünden döşeme üstüne 3 m'den fazla olmayacaktır. Bodrum kat yapılması durumunda, bu katın yüksekliği 2.40 m'den fazla olmayacaktır.

9.2.5 - Ahşap binaların taşıyıcı duvarları, planda olabildiğince düzenli ve ana eksenlere göre simetrik veya simetriğe yakın biçimde yerleştirilecektir. Tüm katlarda taşıyıcı duvarlar üst üste gelecek şekilde düzenlenecektir. Kısmi bodrum yapılmasından olabildiğince kaçınılmalıdır.

9.3. TAŞIYICI DUVARLAR

9.3.1. Duvar Taşıyıcı İskeleti

9.3.1.1 - Taşıyıcı duvarların ahşap iskeleti aşağıdaki elemanlardan oluşturulacaktır:

- (a) En fazla 1.5 m ara ile konulacak *dikmeler*,
- (b) Dikmelerin altına konulacak *taban kirişleri*,

- (c) Dikmelerin üstüne konulacak *başlık kirişleri*,
- (d) Dikmeleri duvar boyunca birbirine bağlayarak taban ve başlık kirişleri ile birlikte duvarda dikdörtgen gözler oluşturan *yatay ara kirişler*,
- (e) Oluşturulan dikdörtgen gözleri üçgen gözlerle bölen *çaprazlar*.

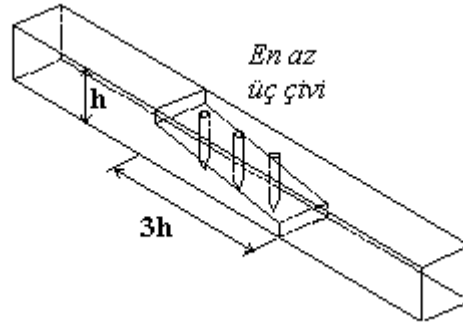
9.3.1.2 - Tek katı ahşap olan binalarda dikmeler, taban ve başlık kirişleri ile çaprazların enkesit boyutları en az 10 cm x 10 cm, ara kirişlerin enkesit boyutları ise en az 5 cm x 10 cm olacaktır.

9.3.1.3 - Her iki katı da ahşap olan binalarda dikmeler, taban ve başlık kirişleri ile çaprazların enkesit boyutları en az 12 cm x 12 cm, ara kirişlerin enkesit boyutları ise en az 6 cm x 12 cm olacaktır.

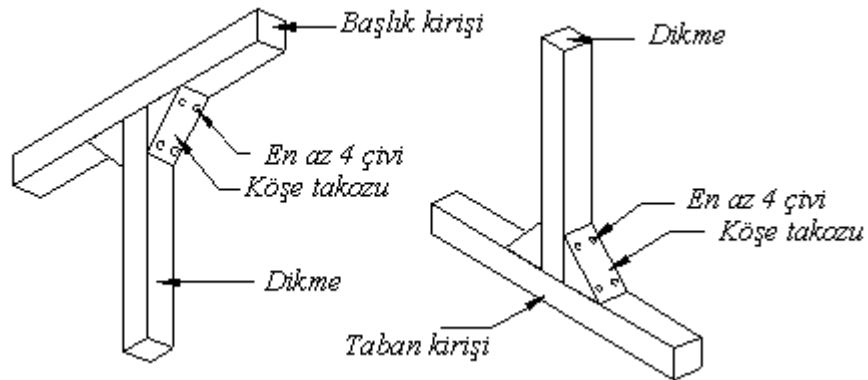
9.3.1.4 - Dikmeler ve çaprazlar tek parçalı olacaktır. Taban kirişleri ile başlık kirişlerinde ise ek yapılabilir. Ancak ekler eğri göğüslü bindirme şeklinde yapılacak, cıvata ya da kiriş kalınlığına eşit boydaki çivilerle bağlanacaktır (**Şekil 9.1**).

9.3.1.5 - Dikmeler ve çaprazlar, taban kirişine ve başlık kirişine geçmeli olarak birleştirilecek ve ayrıca çivi ile pekiştirilecektir. Geçmeli birleşim yapılmaması durumunda, çivili köşe takozları kullanılacaktır (**Şekil 9.2**).

9.3.1.6 - Diğer eleman bağlantıları, düz ya da eğri göğüslü zıvana şeklinde yapılacaktır.



Şekil 9.1



Şekil 9.2

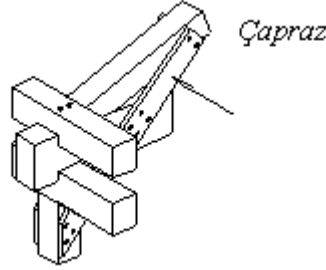
9.3.2. Taşıyıcı Duvarların Minimum Toplam Uzunluğu

Planda birbirine dik doğrultuların her biri boyunca uzanan ahşap taşıyıcı duvarların, pencere ve kapı boşlukları hariç olmak üzere, toplam uzunluğunun brüt kat alanına

(konsol döşemeler hariç) oranı (0.20 I) m/m² 'den daha az olmayacaktır. Burada I, Bölüm 6'da tanımlanan Bina Önem Katsayısıdır.

9.3.3. Taşıyıcı Duvarların Maksimum Mesnetlenmemiş Uzunluğu

Herhangi bir taşıyıcı duvarın, planda kendisine dik olarak saplanan taşıyıcı duvar eksenleri arasında kalan mesnetlenmemiş uzunluğu, 4.5 m'yi geçmeyecektir. Aksi durumda dikmeler, en fazla 4.5 m ara ile döşeme kirişlerine veya çatı makaslarına çapraz elemanlarla bağlanacaktır (Şekil 9.3).



Şekil 9.3

9.3.4. Taşıyıcı Duvar Boşlukları

9.3.4.1 - Bina köşesine en yakın pencere veya kapı boşluğu ile bina köşesi arasında bırakılacak dolu duvar parçasının plandaki uzunluğu 1.5 m'den az olmayacaktır.

9.3.4.2 - Bina köşeleri dışında, pencere ve kapı boşlukları arasında kalan dolu duvar parçalarının plandaki uzunluğu 0.75 m'den az olmayacaktır.

9.3.5. Lentolar ve Hatıllar

9.3.5.1 - Zemin katı yığma kargir olan binaların hatıl ve lentoları Bölüm 10'da verilen kurallara göre yapılacaktır.

9.3.5.2 - Ahşap taşıyıcı duvarlarda kapı üstü lentoları ile pencerelerin alt ve üst lentoları, dikmelerin enkesitinde olacak ve lentoların dikmelere birleşimi geçmeli olarak yapılacaktır.

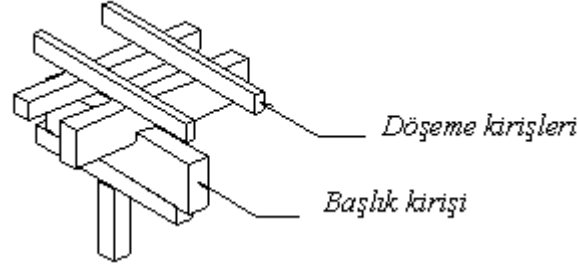
9.3.6. Duvar Dolgusu ve Kaplaması

9.3.6.1 - Yukarıdaki 9.3.1.1'e göre ahşap taşıyıcı duvarlarda oluşturulan üçgen gözler; hafif tuğla, kerpiç, ahşap yonga veya uygun izolasyon maddeleri ile doldurulacaktır.

9.3.6.2 - Duvar yüzeyleri tahta veya oluklu kaplama malzemesi ile kaplanacak ya da rabbits teli, ahşap çita veya kamış ile kaplanarak sıvanacaktır.

9.4. DÖŞEMELER VE ÇATILAR

Ahşap binaların döşeme ve çatıları da ahşap olarak yapılacaktır. zemin kattaki döşeme kirişleri taban kirişleri üzerine, diğer katlardaki döşeme kirişleri ve çatı makasları ise başlık kirişleri üzerine oturtulacak, çivili olarak birleştirilecektir (Şekil 9.4).



Şekil 9.4

BÖLÜM 10 - YIĞMA KARGİR BİNALAR İÇİN DEPREME DAYANIKLI TASARIM KURALLARI

10.1. KAPSAM

Deprem bölgelerinde yapılacak olan ve hem düşey, hem de yatay yükler için tüm taşıyıcı sistemi doğal veya yapay malzemeli taşıyıcı duvarlar ile oluşturulan *yığma kargir binalar*'ın veya bina türü yapıların boyutlandırılması ve donatılması, bu konuda yürürlükte olan ilgili standart ve yönetmeliklerle birlikte, öncelikle bu bölümde belirtilen kurallara göre yapılacaktır. Yığma kargir binaların temellerine ilişkin kurallar **Bölüm 12**'de verilmiştir.

10.2. GENEL KURALLAR

10.2.1 - Yığma kargir binalar için bu bölümde verilen tüm kurallara uyulması durumunda, **Bölüm 6**'ya göre ayrıca deprem hesabı yapılması gerekli değildir. Ancak, deprem hesabı yapılması durumunda, bu bölümde verilen kuralların tümüne uyulması koşulu ile, $S(T_1) = 2.5$ ve $R_a(T_1) = 2.5$ alınarak **Bölüm 6**'da **6.7**'de verilen hesap yöntemi uygulanacaktır.

10.2.2 - Aşağıdaki **10.5.2**'de belirtilen durum dışında, yığma kargir binalar için yapımına izin verilen en fazla kat sayıları, deprem bölgelerine göre **Tablo 10.1**'de verilmiştir.

10.2.3 - **Tablo 10.1**'de verilen en fazla kat sayıları, zemin kat ile üstündeki tam katların toplamına karşı gelmekte olup bunlara ek olarak, brüt kat alanı temeldeki bina brüt alanının %25'inden az olmak koşulu ile, tek bir çatı katı ve ayrıca tek bir bodrum katı yapılabilir. Minimum %25 koşulunu sağlamayan çatı katı, tam kat olarak sayılacaktır. Birden fazla bodrum yapılması durumunda ise, **Tablo 10.1**'de verilen en fazla kat sayısı bir kat azaltılacaktır.

10.2.4 - Yığma kargir binalarda her bir katın yüksekliği, döşeme üstünden döşeme üstüne 3 m'den fazla olmayacaktır.

10.2.5 - Yığma kargir binaların taşıyıcı duvarları, planda olabildiğince düzenli ve ana eksenlere göre simetrik veya simetriğe yakın biçimde düzenlenecektir. Kısmi bodrum yapılmasından olabildiğince kaçınılmalıdır.

10.2.6 - Tüm taşıyıcı duvarlar planda mutlaka üst üste gelecek biçimde yapılacaktır.

**TABLO 10.1 - İZİN VERİLEN EN FAZLA KAT SAYISI
(Tek bodrum katı hariç)**

<i>Deprem Bölgesi</i>	<i>En Fazla Kat Sayısı</i>
1	2
2, 3	3
4	4

10.3. TAŞIYICI DUVARLAR

10.3.1. Taşıyıcı Duvar Malzemesi

10.3.1.1 - Taşıyıcı duvar yapımında yığma kargir malzemeleri olarak Türk Standartlarına uygun doğal taş, dolu tuğla, TS-2510 ve TS-705'te tanımlanan maksimum boşluk oranlarını sağlayan düşey boşluklu tuğlalar, dolu beton briket veya benzeri bloklar kullanılacaktır.

10.3.1.2 - Boşluklu beton briket, curufllu briket, yatay delikli tuğlalar, TS-2510 ve TS-705'te tanımlanan maksimum boşluk oranlarını sağlamayan düşey boşluklu tuğlalar, TS-4377'ye göre dolgu duvarları için imal edilen diğer tuğlalar, blok tuğlalar ve benzeri biçim verilmiş bloklar hiçbir zaman taşıyıcı duvar malzemesi olarak kullanılmayacaktır.

10.3.1.3 - Doğal taş taşıyıcı duvarlar, yığma binaların sadece bodrum ve zemin katlarında kullanılacaktır.

10.3.1.4 - Yığma binaların sadece bodrum katlarında beton taşıyıcı duvar yapılabilir.

10.3.1.5 - Taşıyıcı duvarlarda kullanılacak yığma yapı malzemelerinin en düşük basınç dayanımı, brüt basınç alanına göre 50 kg/cm^2 'den daha az olmayacaktır. Bodrum katlarda kullanılacak doğal taşların basınç dayanımı ise en az 100 kg/cm^2 olacaktır. Bodrum katlarda beton duvar yapılması durumunda, kullanılacak en düşük beton kalitesi **C16 (BS16)** olacaktır.

10.3.1.6 - Taşıyıcı duvarlarda harç malzemesi olarak, çimento takviyeli kireç harcı (*çimento/kireç/kum hacımsal oranı=1/2/9*) veya çimento harcı (*çimento/kum hacımsal oranı =1/4*) kullanılacaktır.

10.3.2. Minimum Taşıyıcı Duvar Kalınlıkları

Taşıyıcı duvarlarda uygulanması zorunlu olan minimum duvar kalınlıkları, sıva kalınlıkları gözönüne alınmamak üzere, yapılacak kat sayısına göre **Tablo 10.2**'de verilmiştir. Bodrum kat yapılmaması durumunda, zemin kat ve üstündeki katlar için tabloda verilen minimum duvar kalınlıkları aynen uygulanacaktır. **10.2.3**'e göre yapımına izin verilen ek çatı katlarında, bir alttaki kat için tanımlanan duvar kalınlığı uygulanacaktır.

10.3.3. Taşıyıcı Duvarların Minimum Toplam Uzunluğu

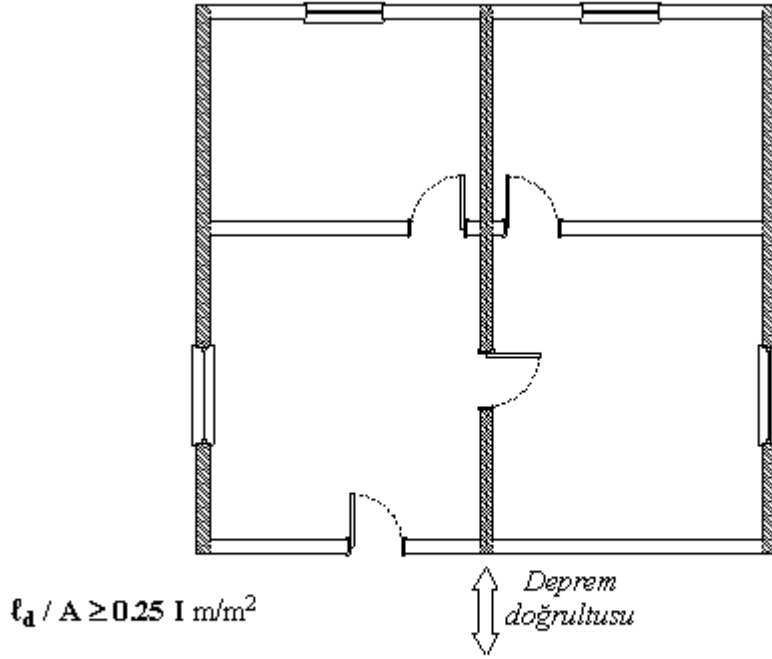
Planda birbirine dik doğrultuların her biri boyunca uzanan taşıyıcı duvarların, pencere ve kapı boşlukları hariç olmak üzere, toplam uzunluğunun brüt kat alanına (konsol döşemeler hariç) oranı (**0.25 I**) m/m^2 'den daha az olmayacaktır (**Şekil 10.1**). Burada **I**, **Bölüm 6**'da tanımlanan Bina Önem Katsayısıdır.

10.3.4. Taşıyıcı Duvarların Maksimum Mesnetlenmemiş Uzunluğu

10.3.4.1 - Herhangi bir taşıyıcı duvarın, planda kendisine dik olarak saptanan taşıyıcı duvar eksenleri arasında kalan mesnetlenmemiş uzunluğu, birinci derece deprem bölgesinde 5.5 m'yi, diğer deprem bölgelerinde ise 7.0 m'yi geçmeyecektir.

TABLO 10.2 - TAŞIYICI DUVARLARIN MİNİMUM KALINLIKLARI

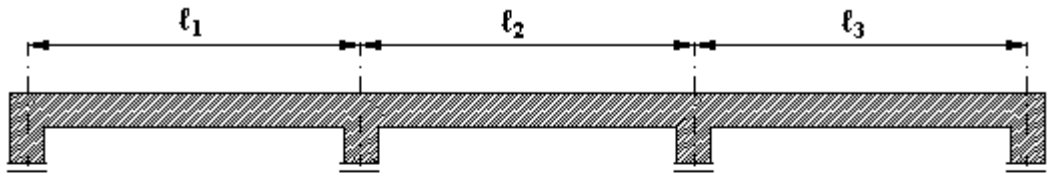
<i>Deprem Bölgesi</i>	<i>İzin Verilen Katlar</i>	<i>Doğal Taş (cm)</i>	<i>Beton (cm)</i>	<i>Tuğla (kalınlık)</i>	<i>Diğerleri (cm)</i>
1, 2, 3, 4	Bodrum kat	50	25	1	20
	Zemin kat	50	—	1	20
1, 2, 3, 4	Bodrum kat	50	25	1.5	30
	Zemin kat	50	—	1	20
	Birinci kat	—	—	1	20
2, 3, 4	Bodrum kat	50	25	1.5	30
	Zemin kat	50	—	1.5	30
	Birinci kat	—	—	1	20
	İkinci kat	—	—	1	20
4	Bodrum kat	50	25	1.5	30
	Zemin kat	50	—	1.5	30
	Birinci kat	—	—	1.5	30
	İkinci kat	—	—	1	20
	Üçüncü kat	—	—	1	20



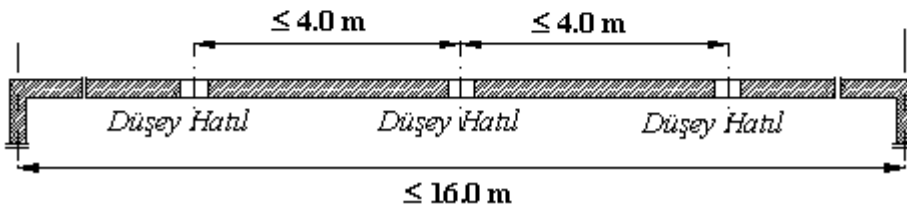
l_d : Tarah alan uzunluğu (m)
 A : Brüt kat alanı (m^2)
 I : Bina önem katsayısı (Bölüm 6)

Şekil 10.1

10.3.4.2 - Yukarıdaki 10.3.4.1'de belirtilen koşulun sağlanmaması durumunda, bina köşelerinde ve planda eksenden eksene aralıkları 4.0 m'yi geçmemek üzere aşağıdaki 10.4.3'e göre kat yüksekliğince betonarme düşey hatlar yapılacaktır. Ancak bu tür duvarların mesnetlenmemiş uzunluğu 16 m'den fazla olmayacaktır (Şekil 10.2).



Mesnetlenmemiş duvar boyu : l_1, l_2 ve l_3 $\begin{cases} \leq 5.5 \text{ m (1. derece deprem bölgesi)} \\ \leq 7.0 \text{ m (2,3 ve 4. derece deprem bölgesi)} \end{cases}$
 (Bkz. 10.3.4.1)



Şekil 10.2

10.3.5. Taşıyıcı Duvar Boşlukları

Taşıyıcı duvarlarda bırakılacak boşluklar için aşağıdaki kurallara uyulacaktır (Şekil 10.3):

10.3.5.1 - Bina köşesine en yakın pencere veya kapı boşluğu ile bina köşesi arasında bırakılacak dolu duvar parçasının plandaki uzunluğu, birinci ve ikinci derece deprem bölgelerinde 1.5 m'den, üçüncü ve dördüncü derece deprem bölgelerinde ise 1.0 m'den az olmayacaktır.

10.3.5.2 - Bina köşeleri dışında, pencere ve kapı boşlukları arasında kalan dolu duvar parçalarının plandaki uzunluğu, birinci ve ikinci derece deprem bölgelerinde 1.0 m'den, üçüncü ve dördüncü derece deprem bölgelerinde ise 0.8 m'den az olmayacaktır.

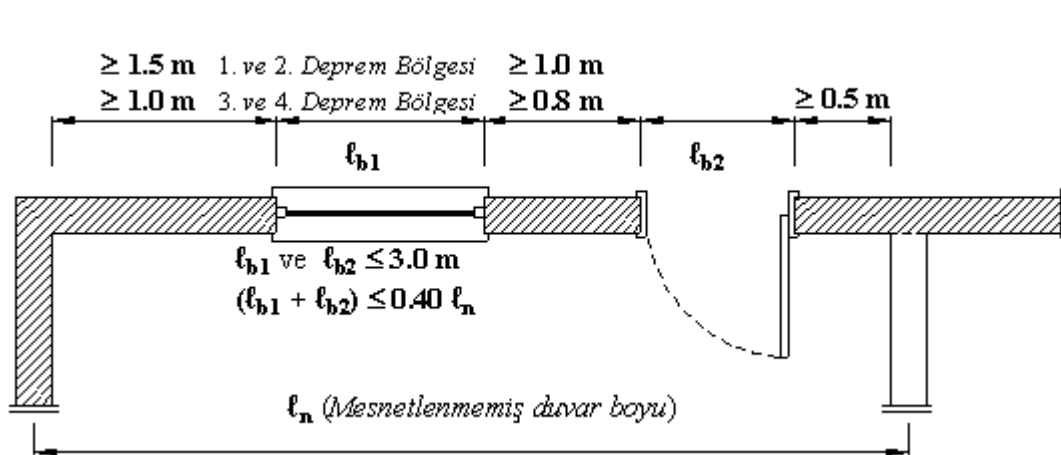
10.3.5.3 - Pencere veya kapı boşluklarının her iki kenarında aşağıdaki 10.4.3'e göre betonarme düşey hatillar yapılması durumunda, 10.3.5.1 ve 10.3.5.2'de verilen minimum dolu duvar parçası uzunlukları %20 azaltılabilir.

10.3.5.4 - Bina köşeleri dışında, birbirini dik olarak kesen duvarların arakesitine en yakın pencere veya kapı boşluğu ile duvarların arakesiti arasında bırakılacak dolu duvar parçasının plandaki uzunluğu, tüm deprem bölgelerinde 0.50 m'den az olmayacaktır. Aksi durumda, boşluklarının her iki kenarında aşağıdaki 10.4.3'e göre kat yüksekliğince betonarme düşey hatillar yapılması zorunludur.

10.3.5.5 - Kapı ve pencere boşluklarının herbirinin plandaki uzunluğu 3.0 m'den fazla olmayacaktır.

10.3.5.6 - Herhangi bir duvarın 10.3.4'te tanımlanan mesnetlenmemiş uzunluğu boyunca kapı ve pencere boşluklarının plandaki uzunluklarının toplamı, mesnetlenmemiş duvar uzunluğunun %40'ından fazla olmayacaktır.

10.3.5.7 - Pencere veya kapı boşluklarının her iki kenarında aşağıdaki 10.4.3'e göre kat yüksekliğince betonarme düşey hatillar yapılması durumunda, 10.3.5.5'te tanımlanan maksimum boşluk uzunluğu ve 10.3.5.6'da tanımlanan maksimum boşluk oranı %20 arttırılabilir.



Şekil 10.3

10.4. LENTOLAR VE HATILLAR

10.4.1. Lentolar

10.4.1.1 - Pencere ve kapı lentolarının duvarlara oturan kısımlarının her birinin uzunluğu, serbest lento açıklığının %15'inden ve 20 cm'den az olmayacaktır.

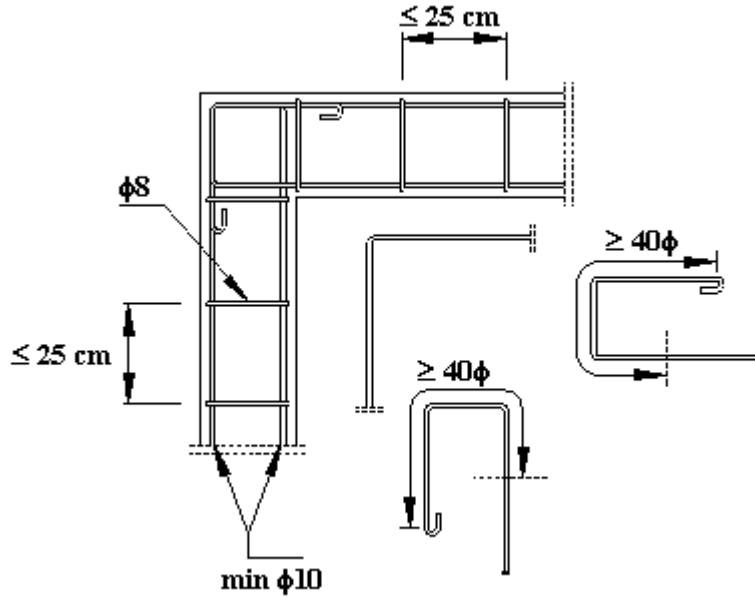
10.4.1.2 - Lento enkesit boyutları ile boyuna ve enine donatılar, yatay hatıllar için aşağıda 10.4.2.1'de verilen değerlerden daha az olmayacaktır.

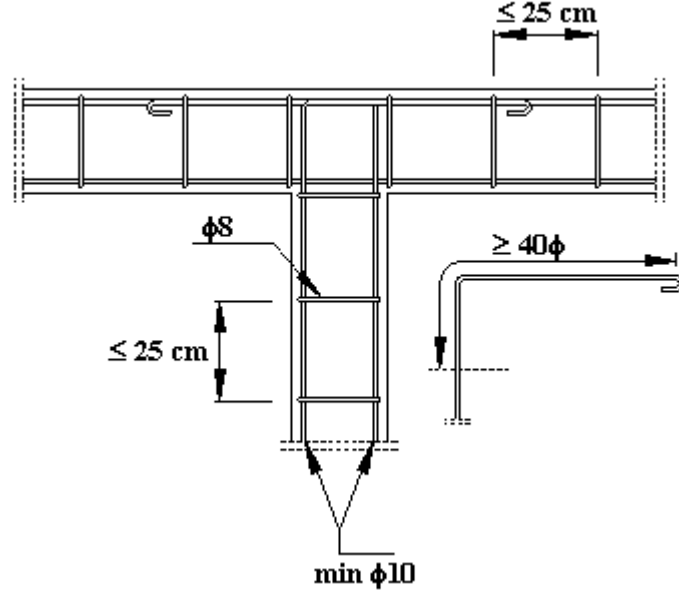
10.4.2. Yatay Hatıllar

10.4.2.1 - Merdiven sahanlıkları da dahil olmak üzere, her bir döşemenin taşıyıcı duvarlara oturduğu yerlerde, betonarme döşeme ile birlikte (monolitik olarak) dökülmek üzere, aşağıdaki koşulları sağlayan betonarme yatay hatıllar yapılacaktır.

(a) Yatay hatılların genişliği taşıyıcı duvar genişliğine eşit olacak, yüksekliği ise 20 cm'den az olmayacaktır.

(b) Hatıllarda beton kalitesi en az **C16 (BS16)** olacak, içlerine taş duvarlarda en az üçü altta, üçü üstte olmak üzere **6Ø10**, diğer taşıyıcı duvarlarda ise en az **4Ø10** boyuna donatı ile birlikte en fazla 25 cm ara ile **Ø8**'lik etriye konulacaktır. Boyuna donatılar köşelerde ve kesişme noktalarında sürekliliği sağlayacak biçimde bindirilecektir (Şekil 10.4).





Şekil 10.4

10.4.2.2 - Moloz taş duvarlarda, döşeme ve merdiven sahanlıkları dışında, düşeyde eksenden eksene aralıkları 1.5 m'yi geçmemek üzere **10.4.2.1**'deki kurallara uygun olarak betonarme yatay hatıl yapılacaktır.

10.4.3. Düşey Hatıllar

10.4.3.1 - Yığma kargir binaların depreme dayanıklılıklarının artırılması amacı ile bina köşelerinde, taşıyıcı duvarların düşey arakesitlerinde, kapı ve pencere boşluklarının her iki yanında kat yüksekliğince betonarme düşey hatıllar yapılması uygundur.

10.4.3.2 - Düşey hatıllar, her iki yandan gelen taşıyıcı duvarların örülmesinden sonra duvarlara paralel olarak konulacak kalıpların arasındaki kısmın donatılarak betonlanması ile yapılacaktır (Şekil 10.5).

10.4.3.3 - Bina köşelerinde ve taşıyıcı duvarların arakesitlerinde düşey hatılların enkesit boyutları kesişen duvarların kalınlıklarına eşit olacaktır. Pencere ve kapı boşluklarının her iki yanına yapılacak düşey hatıllarda ise, hatılın duvara dik enkesit boyutu duvar kalınlığından, diğer enkesit boyutu ise 20 cm'den az olmayacaktır.

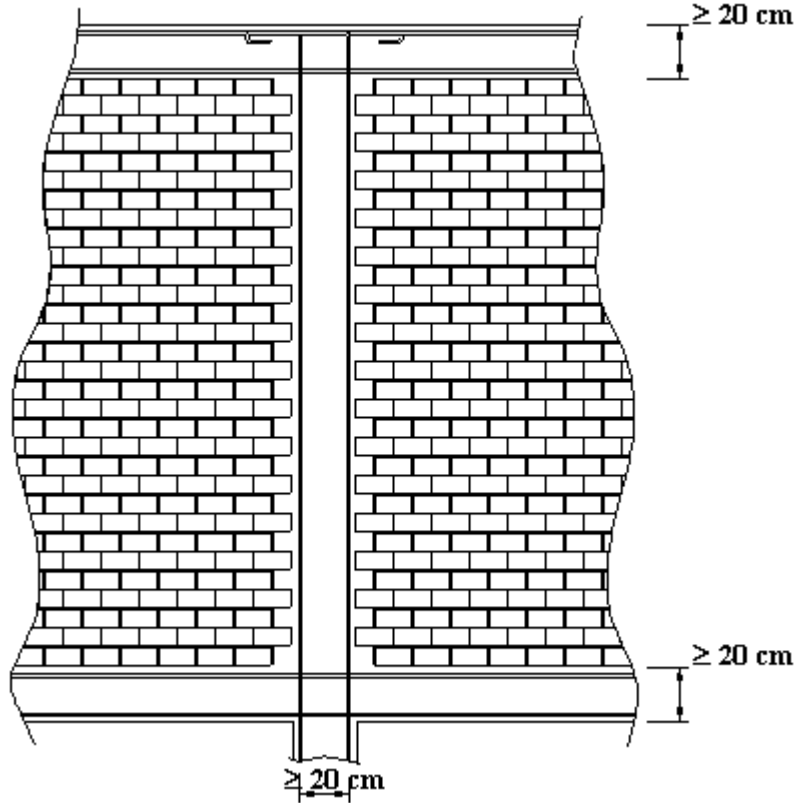
10.4.3.4 - Düşey hatıllarda beton kalitesi en az **C16 (BS16)** olacak, içlerine taş duvarlarda her iki duvar yüzüne paralel en az üç adet olmak üzere **6Ø12**, diğer taşıyıcı duvarlarda ise en az **4Ø12** boyuna donatı ile birlikte en fazla 20 cm ara ile **Ø8**'lik etriye konulacaktır. Boyuna donatılar için temelde ve katlar arasında filiz bırakılacak, donatı uçları sürekliliği sağlamak üzere uygun şekilde kenetlenecektir (Şekil 10.5).

10.5. DÖŞEMELER

10.5.1 -Yığma kargir binalarda, TS-500'deki kurallara göre boyutlandırılarak donatılan betonarme plak döşemeler veya dişli döşemeler kullanılacaktır.

10.5.2 - Döşemeleri yukarıdaki **10.5.1**'e uymayan yığma binalar, bütün deprem bölgelerinde, varsa bodrum kat hariç olmak üzere, en fazla iki katlı olarak yapılacaktır. Bu tür binalarda da, döşemelerin oturduğu yatay hatıllar **10.4.2**'ye göre yapılacaktır.

10.5.3 - Konsol şeklindeki balkonlar, kornişler ve çatı saçakları sadece kat döşemelerinin devamı olarak yapılacak ve serbest konsol uzunluğu 1.5 m'den fazla olmayacaktır. Konsol şeklinde yapılan merdivenlerin serbest konsol uzunluğu ise en fazla 1.0 m olacaktır.



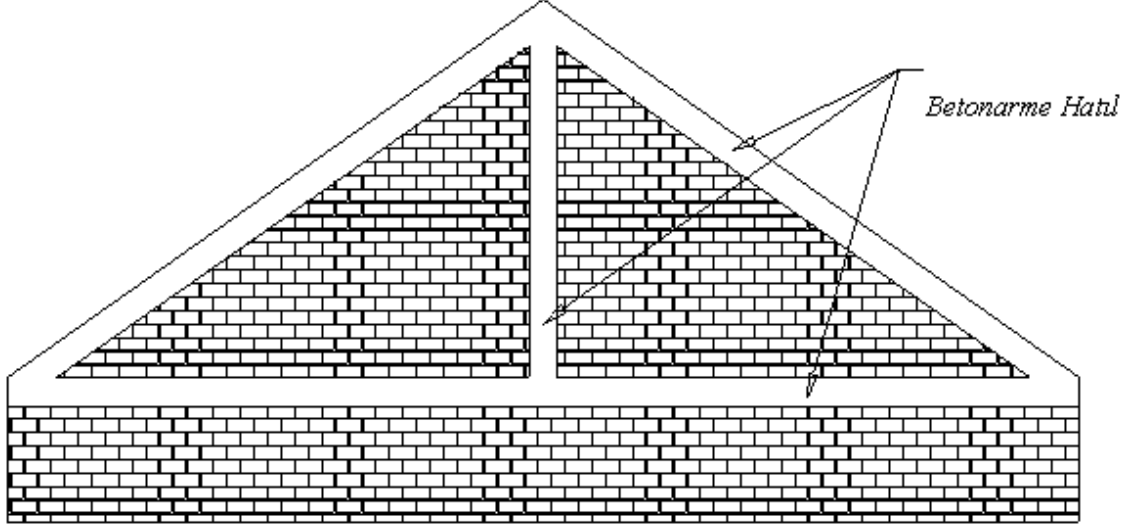
Şekil 10.5

10.6. ÇATILAR

10.6.1 - Yığma kargir binaların çatıları; betonarme teras çatı, ahşap veya çelik oturtma çatı olarak yapılabilir.

10.6.2 - Ahşap çatı donanımının döşeme ve taşıyıcı duvarların üstündeki yatay hatıllar ile bağlantıları TS-2510'da verilen kurallara göre yapılacaktır.

10.6.3 - En üst kattaki yatay hatıla oturan çatı kalkan duvarının yüksekliğinin 2 m'yi geçmesi durumunda, düşey ve eğik hatıllar yapılacaktır (**Şekil 10.6**).



Şekil 10.6

10.7. TAŞIYICI OLMAYAN DUVARLAR

10.7.1 - Taşıyıcı olmayan bölme duvarlarının kalınlığı en az 1/2 tuğla veya tuğla dışı malzemelerde en az 10 cm olacaktır. Bu duvarlar, her iki uçta taşıyıcı duvarlara düşey arakesit boyunca bağlanarak örülecektir. Taşıyıcı olmayan duvarların üstü ile tavan döşemesinin altı arasında en az 1 cm boşluk bırakılacak, ancak düzlemine dik deprem yüklerinin etkisi altında duvarın devrilmemesi için gerekli önlemler alınacaktır.

10.7.2 - Teraslarda yığma duvar malzemesi ile yapılan korkulukların yüksekliği 60 cm'den fazla olmayacaktır.

10.7.3 - Yığma duvar malzemesi ile yapılan bahçe duvarlarının yüksekliği, kaldırım düzeyinden itibaren 1.0 m'den fazla olmayacaktır.

BÖLÜM 11 - KERPIÇ BİNALAR İÇİN DEPREME DAYANIKLI TASARIM KURALLARI

11.1. KAPSAM

Deprem bölgelerinde yapılacak olan ve hem düşey, hem de yatay yükler için tüm taşıyıcı sistemi kerpiç taşıyıcı duvarlar ile oluşturulan kerpiç binalar'ın boyutlandırılması ve donatılması, bu konuda yürürlükte olan ilgili standart ve yönetmeliklerle birlikte, öncelikle bu bölümde belirtilen kurallara göre yapılacaktır.

11.2. GENEL KURALLAR

11.2.1 - Kerpiç binaların boyutlandırılması için bu bölümde verilen tüm kurallara uyulacak ve **Bölüm 6**'ya göre ayrıca deprem hesabı yapılmayacaktır.

11.2.2 - Kerpiç binalar bütün deprem bölgelerinde, bodrum katı hariç olmak üzere tek katlı olarak yapılacaktır. **Bölüm 6, Tablo 6.3**'e göre Bina Önem Katsayısı **I=1** den büyük olan kerpiç bina yapılamaz.

11.2.3 - Kerpiç tek katın yüksekliği, döşeme üstünden döşeme üstüne 2.70 m'den fazla olmayacaktır. Bodrum kat yapılması durumunda ise, bu katın yüksekliği 2.40 m'den fazla olmayacaktır.

11.2.4 - Kerpiç binalar planda dikdörtgen olacak ve taşıyıcı duvarlar, ana eksenlere göre simetrik veya simetriğe yakın biçimde düzenlenecektir. Kısmi bodrum yapılmayacaktır.

11.3. TEMELLER VE TAŞIYICI DUVARLAR

11.3.1. Temeller

11.3.1.1 - Temeller, bodrumsuz binalarda en az 50 cm, bodrumlu binalarda ise en az 60 cm kalınlıkta moloz taş duvar olarak yapılacaktır.

11.3.1.2 - Temel derinliği, don derinliğinin altında olmak üzere, en az 80 cm olacaktır. Temel duvarları, dış zemin yüzeyinden en az 50 cm yukarıya çıkacak şekilde yapılacaktır.

11.3.1.3 - Temel duvarlarında harç malzemesi olarak çimento harcı (*çimento/kum hacımsal oranı=1/4*) veya çimento takviyeli kireç harcı (*çimento/kireç/kum hacımsal oranı =1/2/9*) kullanılacaktır.

11.3.2. Taşıyıcı Duvar Malzemesi

11.3.2.1 - Taşıyıcı duvarlarda kullanılacak kerpiçlerin üretimi TS-2514'e göre yapılacak ve duvar yapımında dinlendirilmiş kerpiç harcı kullanılacaktır.

11.3.2.2 - Normal kerpiç boyutları, cm olarak, 12x30x40 (*ana*) ve 12x19x40 (*kuzu*), ya da 12x18x30 (*ana*) ve 12x25x30 (*kuzu*) olacaktır.

11.3.2.3 - Bodrum katlardaki moloz taş duvarlarda harç malzemesi olarak, birinci ve ikinci derece deprem bölgelerinde çimento takviyeli kireç harcı (*çimento/kireç/kum hacımsal oranı=1/2/9*) kullanılacaktır. Üçüncü, dördüncü derece deprem bölgelerinde kireç harcı (*kireç/kum hacımsal oranı=1/3*) kullanılabilir.

11.3.3. Minimum Taşıyıcı Duvar Kalınlıkları

11.3.3.1 - Taşıyıcı dış kerpiç duvarlar en az 1.5, taşıyıcı iç kerpiç duvarlar ise en az 1 kerpiç boyu kalınlığında olacaktır.

11.3.3.2 - Bodrum katlardaki moloz taş duvarların kalınlığı en az 50 cm olacaktır.

11.3.4. Taşıyıcı Duvarların Minimum Toplam Uzunluğu

Planda birbirine dik doğrultuların her biri boyunca uzanan taşıyıcı duvarların, pencere ve kapı boşlukları hariç olmak üzere, toplam uzunluğunun brüt kat alanına (konsol döşemeler hariç) oranı **0.25 m/m²**'den daha az olmayacaktır.

11.3.5. Taşıyıcı Duvarların Maksimum Mesnetlenmemiş Uzunluğu

Herhangi bir taşıyıcı duvarın, planda kendisine dik olarak saplanan taşıyıcı duvar eksenleri arasında kalan mesnetlenmemiş uzunluğu, 4.5 m'yi geçmeyecektir.

11.3.6. Taşıyıcı Duvar Boşlukları

Taşıyıcı duvarlarda bırakılacak boşluklar için aşağıdaki kurallara uyulacaktır:

11.3.6.1 - Bina köşesine en yakın pencere veya kapı boşluğu ile bina köşesi arasında bırakılacak dolu duvar parçasının plandaki uzunluğu 1.0 m'den az olmayacaktır.

11.3.6.2 - Bina köşeleri dışında, pencere ve kapı boşlukları arasında kalan dolu duvar parçalarının plandaki uzunluğu 1.0 m'den az olmayacaktır.

11.3.6.3 - Pencere veya kapı boşluklarının her iki kenarına ikişer adet 10 cm x 10 cm kesitinde ahşap dikmeler konulması durumunda, **11.3.6.2**'de verilen minimum dolu duvar parçası uzunluğu 0.80 m'ye indirilebilir. Konulacak ahşap dikmeler pencere altı hatılına ve pencere üstü lentosuna bağlanacaktır.

11.3.6.4 - Bina köşeleri dışında, birbirini dik olarak kesen duvarların arakesitine en yakın pencere veya kapı boşluğu ile duvarların arakesiti arasında bırakılacak dolu duvar parçasının plandaki uzunluğu 0.50 m'den az olmayacaktır.

11.3.6.5 - Kapı boşlukları yatayda 1.00 m'den, düşeyde 2.10 m'den fazla olmayacaktır. Duvara dik olarak saplanan taşıyıcı duvarların eksenleri arasında birden fazla kapı boşluğu bırakılmayacaktır.

11.3.6.6 - Pencere boşlukları yatayda 0.90 m'den, düşeyde 1.20 m'den fazla olmayacaktır.

11.4. LENTOLAR VE HATILLAR

11.4.1. Lentolar

11.4.1.1 - Kapı üstleri ile pencerelerin alt ve üstlerine ikişer adet 10 cm x 10 cm kesitinde ahşap kadronla lento yapılacaktır.

11.4.1.2 - Pencere ve kapı lentolarının duvarlara oturan kısımlarının her birinin uzunluğu 20 cm'den az olmayacaktır.

11.4.2. Hatıllar

11.4.2.1 - Temel duvarlarının ya da bodrumlu binalarda bodrum duvarlarının üzerine, aşağıda tanımlanan betonarme veya ahşap hatıllar yapılacaktır.

(a) Betonarme hatıllar, duvar genişliğinde ve en az 15 cm yüksekliğinde olacaktır. Kullanılacak betonun kalitesi en az **C14 (BS14)** olacaktır (minimum dozaj: 250 kg/m³). Hatılın içine en az üçü altta, üçü üstte olmak üzere **6Ø10** boyuna donatı ile birlikte en fazla 25 cm ara ile **Ø8**'lik etriye konulacaktır.

(b) Ahşap hatıllar, 10 cm x 10 cm kesitinde katranlanmış iki adet kadronun dış yüzleri iç ve dış duvar yüzeyleri ile çakışmak üzere yerleştirilmesi ile yapılacaktır. Bu kadronlar 50 cm'de bir 5 cm x 10 cm kesitli dikine kadronlarla çivili olarak birleştirilecek ve araları taş kırıntısı ile doldurulacaktır.

11.4.2.2 - Kerpiç duvarların üzerine çatı seviyesinde yapılacak hatıllara ilişkin kurallar aşağıda tanımlanmıştır.

(a) Çatının ahşap makas veya aşağıdaki **11.5.2**'ye göre toprak dam şeklinde yapılması durumunda, çatı hatılları **11.4.2.1**'in (b) paragrafı'na göre ahşap olarak yapılacaktır.

(b) Çatının betonarme plak olarak yapılması durumunda, en az 20 cm yüksekliğinde betonarme çatı hatılları yapılacaktır. Kullanılacak betonun kalitesi en az **C14 (BS14)** olacak (minimum dozaj: 250 kg/m³), hatılın içine en az **4Ø10** boyuna donatı ile birlikte en fazla 25 cm ara ile **Ø8**'lik etriye konulacaktır.

11.5. ÇATILAR

11.5.1 - Kerpiç binaların çatıları, dış duvarları en fazla 50 cm aşacak şekilde saçaklı olarak ve olabildiğince hafif yapılacaktır.

11.5.2 - Birinci ve ikinci derece deprem bölgelerinde toprak dam yapılmayacaktır. Üçüncü ve dördüncü derece deprem bölgelerinde ise toprak damın kalınlığı 15 cm'yi geçmeyecektir.

11.5.3 - Kerpiç binaların çatıları, ahşap makas veya betonarme plak teras çatı şeklinde de yapılabilir.

BÖLÜM 12 - TEMEL ZEMİNİ VE TEMELLER İÇİN DEPREME DAYANIKLI TASARIM KURALLARI

12.0. SİMGELER

- A₀** = Bölüm 6'da tanımlanan Etkin Yer İvmesi Katsayısı
C_h = Toprak basıncının hesabında kullanılan yatay eşdeğer deprem katsayısı
C_v = Toprak basıncının hesabında kullanılan düşey eşdeğer deprem katsayısı
H = Üniform zeminin toplam yüksekliği veya tabakalı zemin durumunda tabaka kalınlıklarının toplamı
h₁ = Zeminin en üst tabakasının kalınlığı

- I** = **Bölüm 6**'da tanımlanan Bina Önem Katsayısı
- i** = Aktif veya pasif basınç tarafındaki zemin yüzeyinin yatayla yukarıya doğru yaptığı şev açısı
- K_{as}** = Statik aktif basınç katsayısı
- K_{ad}** = Dinamik aktif basınç katsayısı
- K_{at}** = Toplam aktif basınç katsayısı
- K_{ps}** = Statik pasif basınç katsayısı
- K_{pd}** = Dinamik pasif basınç katsayısı
- K_{pt}** = Toplam pasif basınç katsayısı
- P_{ad}** = Zemin kütlesinden oluşan dinamik aktif basınç kuvvetinin bileşkesi
- P_{pd}** = Zemin kütlesinden oluşan dinamik pasif basınç kuvvetinin bileşkesi
- p_{ad}(z)** = Zemin kütlesinden oluşan dinamik aktif basıncın derinliğe göre değişim fonksiyonu
- p_{pd}(z)** = Zemin kütlesinden oluşan dinamik pasif basıncın derinliğe göre değişim fonksiyonu
- p_v(z)** = Düşey toprak basıncının derinliğe göre değişim fonksiyonu
- Q_{ad}** = Düzgün yayılı dış yükten oluşan dinamik aktif basınç kuvvetinin bileşkesi
- Q_{pd}** = Düzgün yayılı dış yükten oluşan dinamik pasif basınç kuvvetinin bileşkesi
- q_{ad}(z)** = Düzgün yayılı dış yükten oluşan dinamik aktif basıncın derinliğe göre değişim fonksiyonu
- q_{pd}(z)** = Düzgün yayılı dış yükten oluşan dinamik pasif basıncın derinliğe göre değişim fonksiyonu
- q_o** = Düzgün yayılı dış yükün genliği
- R_{za}** = Zemin dayanma (istinat) duvarlarında kesit hesabına esas dinamik iç kuvvetlerin elde edilmesi için kullanılan azaltma katsayısı
- z** = Zemin serbest yüzeyinden itibaren aşağıya doğru ölçülen derinlik
- z_{cd}** = Aktif veya pasif basınç kuvvetinin bileşkesinin zemin üst yüzeyinden itibaren aşağıya doğru ölçülen derinliği
- α** = Duvar-zemin arakesitinin düşeyle aktif veya pasif basınç tarafına doğru yaptığı açı
- δ** = Zeminle duvar arasındaki sürtünme açısı
- φ** = Zeminin içsel sürtünme açısı
- Ø** = Donatı çapı
- γ** = Zeminin kuru birim hacim ağırlığı
- γ_b** = Zeminin su altındaki birim hacim ağırlığı
- γ_s** = Zeminin suya doymuş birim hacim ağırlığı
- λ** = Toplam aktif ve pasif basınç katsayılarının hesabında eşdeğer deprem katsayılarına bağlı olarak hesaplanan açı

12.1. KAPSAM

Deprem bölgelerinde yapılacak binalarda zemin koşullarının belirlenmesi; betonarme, çelik, ahşap ve yığma kargir bina temellerinin ve zemin dayanma (istinat) yapılarının tasarımı, bu konulardaki yönetmelik ve standartlarla birlikte öncelikle bu bölümde verilen kural ve koşullara uyularak yapılacaktır. Kerpiç binaların temellerine ilişkin kurallar ise **Bölüm 11**'de verilmiştir.

12.2. ZEMİN KOŞULLARININ BELİRLENMESİ

12.2.1. Zemin Grupları ve Yerel Zemin Sınıfları

12.2.1.1 - Yerel zemin koşullarının belirlenmesi için esas alınacak zemin grupları **Tablo 12.1**'de, yerel zemin sınıfları ise **Tablo 12.2**'de verilmiştir. **Tablo 12.1**'deki zemin parametrelerine ilişkin değerler, zemin gruplarının belirlenmesinde yol göstermek üzere verilen standart değerlerdir.

12.2.1.2 - Aşağıda belirtilen binalarda, gerekli saha ve laboratuvar deneylerine dayanan zemin araştırmalarının yapılması, ilgili raporların düzenlenmesi ve proje dökümanlarına eklenmesi zorunludur. Raporlarda **Tablo 12.1** ve **Tablo 12.2**'ye göre tanımlanan zemin grupları ve yerel zemin sınıfları açık olarak belirtilecektir.

(a) Birinci ve ikinci derece deprem bölgelerinde toplam yüksekliği 60 m'den fazla olan tüm binalar,

(b) Bütün deprem bölgelerinde, bina yüksekliğinden bağımsız olarak, **Bölüm 6**'da **Tablo 6.3** ile tanımlanan *Bina Önem Katsayısı*'nin $I=1.5$ ve $I=1.4$ olduğu binalar.

12.2.1.3 - Yukarıdaki **12.2.1.2**'nin kapsamı dışında kalan diğer binalar için ise, birinci ve ikinci derece deprem bölgelerinde, zemin gruplarının ve yerel zemin sınıflarının **Tablo 12.1** ve **Tablo 12.2**'deki tanımlara göre belirlenmesini sağlayacak yerel bilgilerin ya da gözlem sonuçlarının deprem hesap raporlarında belirtilmesi veya bu konuda yayınlanmış kaynaklara referans verilmesi zorunludur.

12.2.1.4 - Birinci ve ikinci derece deprem bölgelerinde, **Tablo 12.1**'de (C) ve (D) gruplarına giren zeminlerde, deprem yükleri altında kazıkların yatay yataklanma parametreleri ile yatay ve eksenel yük taşıma güçlerinin belirlenmesi, saha ve laboratuvar deneylerini içeren zemin araştırmalarına göre yapılacaktır.

12.2.2. Sıvılaşma Potansiyelinin İrdelenmesi

Bütün deprem bölgelerinde, yeraltı su seviyesinin zemin yüzeyinden itibaren 10 metre içinde olduğu durumlarda, **Tablo 12.1**'de (D) grubuna giren zeminlerde *Sıvılaşma Potansiyeli*'nin bulunup bulunmadığının, saha ve laboratuvar deneylerine dayanan uygun analiz yöntemleri ile incelenmesi ve sonuçların belgelenmesi zorunludur.

TABLO 12.1 - ZEMİN GRUPLARI

<i>Zemin Grubu</i>	<i>Zemin Grubu Tanımı</i>	<i>Stand. Penetr. (N/30)</i>	<i>Relatif Sıklık (%)</i>	<i>Serbest Basınç Direnci (kPa)</i>	<i>Kayma Dalgası Hızı (m/s)</i>
	1. Masif volkanik kayalar ve ayrışmamış sağlam metamorfik kayalar, sert				

(A)	çimentolu tortul kayalar....	—	—	> 1000	> 1000
	2. Çok sıkı kum, çakıl.....	> 50	85–100	—	> 700
	3. Sert kil ve siltli kil.....	> 32	—	> 400	> 700
(B)	1. Tüf ve aglomera gibi gevşek volkanik kayalar, süreksizlik düzlemleri bulunan ayrılmış çimentolu tortul kayalar.....	—	—	500–1000	700–1000
	2. Sıkı kum, çakıl.....	30–50	65–85	—	400–700
	3. Çok katı kil ve siltli kil....	16–32	—	200–400	300–700
(C)	1. Yumuşak süreksizlik düzlemleri bulunan çok ayrılmış metamorfik kayalar ve çimentolu tortul kayalar.....	—	—	< 500	400–700
	2. Orta sıkı kum, çakıl.....	10–30	35–65	—	200–400
	3. Katı kil ve siltli kil.....	8–16	—	100–200	200–300
(D)	1. Yeraltı su seviyesinin yüksek olduğu yumuşak, kalın alüvyon tabakaları....	—	—	—	< 200
	2. Gevşek kum.....	< 10	< 35	—	< 200
	3. Yumuşak kil, siltli kil.....	< 8	—	< 100	< 200

TABLO 12.2 - YEREL ZEMİN SINIFLARI

<i>Yerel Zemin Sınıfı</i>	<i>Tablo 12.1'e Göre Zemin Grubu ve En Üst Zemin Tabakası Kalınlığı (h₁)</i>
Z1	(A) grubu zeminler h ₁ ≤ 15 m olan (B) grubu zeminler
Z2	h ₁ > 15 m olan (B) grubu zeminler h ₁ ≤ 15 m olan (C) grubu zeminler
Z3	15 m < h ₁ ≤ 50 m olan (C) grubu zeminler h ₁ ≤ 10 m olan (D) grubu zeminler
Z4	h ₁ > 50 m olan (C) grubu zeminler h ₁ > 10 m olan (D) grubu zeminler

TABLO 12.2'YE İLİŞKİN NOTLAR :

(a) Temel tabanı altındaki en üst zemin tabakası kalınlığının 3 metreden az olması durumunda, bir alttaki tabaka, **Tablo 12.2**'de belirtilen en üst zemin tabakası olarak gözönüne alınabilir.

(b) *Temel sisteminin düşey ya da düşeye göre eğimi 1/6'ya eşit veya daha az eğik kazıklardan oluşması durumunda, **Tablo 12.2**'de belirtilen en üst zemin tabakası, en kısa kazığın alt ucundaki tabaka olarak yorumlanabilir. Ancak bu durumda **Bölüm 6**'ya göre yapılacak deprem hesabında kazıkların, bina taşıyıcı sisteminin elemanları olarak üstyapı ile birlikte gözönüne alınması veya yatay ve düşey kazık rijitliklerinin kazık başlıklarının altında eşdeğer yaylarla idealleştirilmesi zorunludur. Hesaplarda, grup etkisi de dikkate alınarak kazıkların zemine yatay ve düşey doğrultulardaki yataklanmaları (kazık-zemin etkileşimi) ile birlikte, kazık başlıklarının ve bağ kirişlerinin rijitlik ve eylemsizlik özellikleri mutlaka gözönüne alınacaktır.*

(c) *Yukarıdaki (b) paragrafında belirtilen koşulların uygulanmaması veya **12.3.3.1**'e göre üçüncü ve dördüncü derece deprem bölgelerinde kazık eğiminin düşeye göre 1/6'dan daha fazla yapılması durumlarında, **Tablo 12.2**'de belirtilen en üst zemin tabakası, kazık başlıklarının altındaki ilk tabaka olarak alınacaktır.*

12.3. TEMELLERE İLİŞKİN KURAL VE KOŞULLAR

12.3.1. Genel Kurallar

Bina temelleri, deprem sırasında oturma veya farklı oturmalarından ötürü üstyapıda hasara neden olmayacak biçimde, oturdukları zeminin özellikleri gözönüne alınarak, zemin mekaniği ve temel inşaatı ilkelerine göre yapılacaktır. Bu bölümde temellerle ilgili olarak verilen kurallar; betonarme, çelik, ahşap ve yığma kargir binaların temelleri için geçerlidir. Kerpiç binaların temellerine ilişkin kurallar **Bölüm 11**'de verilmiştir.

12.3.2. Zemin Emniyet Gerilmeleri ve Kazıkların Emniyetli Taşıma Yükleri

12.3.2.1 - Temel zemini olarak **Tablo 12.1**'de (A), (B) ve (C) gruplarına giren zeminlerde, statik yüklere göre tanımlanan zemin emniyet gerilmesi ve kazıklı temellerde kazığın yatay ve eksenel yükler için emniyetli taşıma yükü, deprem durumunda en fazla %50 arttırılabilir.

12.3.2.2 - Temel zemini olarak **Tablo 12.1**'de (D) grubuna giren zeminlerde, deprem durumunda zemin emniyet gerilmesi ve kazıkların emniyetli taşıma yükü arttırılamaz.

12.3.3. Kazıklı Temellere İlişkin Koşullar

12.3.3.1 - Birinci ve ikinci derece deprem bölgelerinde, düşeye göre eğimleri 1/6'dan daha fazla olan eğik kazıklar kullanılmayacaktır.

12.3.3.2 - Kazıklı temeller, eksenel yüklere ek olarak depremden oluşan yatay yüklere göre de hesaplanacaktır.

12.3.3.3 - Birinci ve ikinci derece deprem bölgelerinde, kılıflı ya da kılıfsız yerinde dökme fore kazıklarda, 3 metreden az olmamak üzere, kazık başlığının altındaki kazık boyunun üstten 1/3'ünde boyuna donatı oranı 0.008'den az olamaz. Bu bölgeye konulacak spiral donatı çapı 8 mm'den az ve spiral adımı 200 mm'den fazla olmayacak, ayrıca üstten en az iki kazık çapı kadar yükseklikte spiral donatı adımı 100 mm'ye indirilecektir.

12.3.3.4 - Betonarme prefabrike çakma kazıklarda boyuna donatı oranı 0.01'den az olamaz. Birinci ve ikinci derece deprem bölgelerinde, kazık başlığının altındaki kazık boyunun üstten 1/3'ünde enine donatının çapı 8 mm'den az olmayacaktır. Bu bölgede, etriye aralığı veya spiral donatı adımı 200 mm'den fazla olmayacak, ayrıca üstten en az iki kazık çapı (dikdörtgen kesitli kazıklarda en büyük boyutun iki katı) kadar yükseklikte etriye aralığı ya da spiral donatı adımı 100 mm'ye indirilecektir. Enine donatı koşulları, önerilmeli prefabrike çakma kazıklarda da aynen uygulanacaktır.

12.3.4. Temel Bağ Kirişleri

12.3.4.1 - Betonarme ve çelik binalarda tekil temelleri veya kazık başlıklarını her iki doğrultuda, sürekli temelleri ise kolon veya perde hizalarında birbirlerine bağlayan bağ kirişleri düzenlenecektir. Temel zemini **Tablo 12.1**'deki (A) grubuna giren zeminlerde bağ kirişleri yapılmayabilir veya sayısı azaltılabilir.

12.3.4.2 - Bağ kirişleri, temel kazısına uygun olarak, temel altından kolon tabanına kadar olan yükseklikteki herhangi bir seviyede yapılabilir.

12.3.4.3 - Binanın bulunduğu deprem bölgesine ve **Tablo 12.1**'de tanımlanan zemin gruplarına bağlı olarak, bağ kirişlerinin sağlaması gereken minimum koşullar **Tablo 12.3**'te verilmiştir.

TABLO 12.3 - BAĞ KİRİŞLERİNE İLİŞKİN MİNİMUM KOŞULLAR

KOŞULUN TANIMI	Deprem Bölgesi	Zemin Grubu (A)	Zemin Grubu (B)	Zemin Grubu (C)	Zemin Grubu (D)
1. Bağ kirişinin minimum eksenel kuvveti (*)	1, 2 3, 4	%6 %4	%8 %6	%10 %8	%12 %10
2. Minimum enkesit boyutu (cm) (**)	1, 2 3, 4	25 25	25 25	30 25	30 25
3. Minimum enkesit alanı (cm²)	1, 2 3, 4	625 625	750 625	900 750	900 750
4. Minimum boyuna donatı	1, 2 3, 4	4Ø14 4Ø14	4Ø16 4Ø14	4Ø16 4Ø16	4Ø18 4Ø16

(*) *Bağ kirişinin bağlandığı kolon veya perdelerdeki en büyük eksenel kuvvetin yüzdesi olarak*

(**) *Minimum enkesit boyutu, bağ kirişinin serbest açıklığının 1/30'undan az olamaz.*

12.3.4.4 - Kesit hesabında bağ kirişlerinin hem basınç, hem de çekme kuvvetlerine çalışacağı gözönünde tutulacaktır. Zemin ya da taban betonu tarafından sarılan bağ kirişlerinin basınçta çalışması durumunda, burkulma etkisi gözönüne alınmayabilir. Çekme durumunda ise, çekme kuvvetinin sadece donatı tarafından taşındığı

varsayılacaktır. Baę kirişlerinin etriye çapı 8 mm'den az ve etriye aralığı 200 mm'den fazla olmayacaktır.

12.3.4.5 - Baę kirişleri yerine betonarme döşemeler de kullanılabilir. Bu durumda, döşeme kalınlığı 150 mm'den az olmayacaktır. Döşemenin ve içine konulan donatının, **Tablo 12.3**'te baę kirişleri için verilen yatay yüklere eşit yükleri güvenli biçimde aktarabildiği hesapla gösterilecektir.

12.3.5. Ahşap ve Yığma Kargir Binalarda Duvar Altı Temelleri

12.3.5.1 - Ahşap ve yığma kargir bina temelleri, taşıyıcı duvarların altında betonarme sürekli temel olarak yapılacaktır. Duvar altı temelinin derinliği; zemin özellikleri, yeraltı su düzeyi ve yerel don derinliği gözönüne alınarak saptanacaktır. Bodrumsuz binalarda temellerin üzerine yapılacak taş veya beton duvarların üst kotu, kaldırım kotundan en az 50 cm yukarıda olacaktır.

12.3.5.2 - Duvar altı temellerinin beton kalitesi en az **C16 (BS16)** olacaktır. **Tablo 12.1**'de tanımlanan zemin gruplarına göre, duvar altı temellerinin boyutlarına ve donatılarına ilişkin koşullar **Tablo 12.4**'te verilmiştir.

12.3.5.3 - **Tablo 12.1**'de (A), (B) veya (C) gruplarına giren zeminlerin bulunduğu eğimli arazide temeller basamaklı olarak yapılabilir. Basamaklı temellere ilişkin koşullar da **Tablo 12.4**'te verilmiştir.

12.3.5.4 - Duvar altı temellerine konulacak boyuna donatıların hem üstte ve hem altta yatay aralıkları 30 cm'yi geçmeyecek; köşelerde, kesişme noktalarında ve basamaklı temel durumlarında sürekliliği sağlayacak biçimde bindirme yapılacaktır.

TABLO 12.4 - DUVAR ALTI TEMELLERİNE İLİŞKİN KOŞULLAR

<i>KOŞULUN TANIMI</i>	<i>Zemin Grubu (A),(B)</i>	<i>Zemin Grubu (C)</i>	<i>Zemin Grubu (D)</i>
Minimum temel genişliği (cm)	50	60	70
Duvar kalınlığına ek (iki yandan) pabuç genişliği (cm)	2 x 15	2 x 20	2 x 25
Minimum temel yüksekliği (cm)	30	40	40
Altta ve üstte minimum temel boyuna donatısı	3Ø12	3Ø14	4Ø14
Temelde minimum etriye	Ø8/30	Ø8/30	Ø8/30
Minimum basamak yatay aralığı (cm)	100	150	—
Minimum basamak bindirme uzunluğu (cm)	30	40	—
Maksimum basamak yüksekliği (cm)	30	30	—

12.4. DEPREMDE TOPRAK BASINCI VE ZEMİN DAYANMA (İSTİNAT) YAPILARI

12.4.1. Toplam Aktif ve Pasif Basınç Katsayıları

12.4.1.1 - Statik toprak basıncı ile depremden oluşan ek dinamik toprak basıncının toplamını hesaplamak için kullanılacak *Toplam Aktif Basınç Katsayısı*, K_{at} ve *Toplam Pasif Basınç Katsayısı*, K_{pt} , emniyetli yönde kalmak üzere zeminin kohezyonu ihmal edilerek, **Denk.(12.1)** ile verilmiştir.

$$K_{at} = \frac{(1 \pm C_v) \cos^2 (\varphi - \lambda - \alpha)}{\cos \lambda \cos^2 \alpha \cos(\delta + \alpha + \lambda)} \times \frac{1}{\left[1 + \sqrt{\frac{\sin(\varphi + \delta) \sin(\varphi - \lambda - i)}{\cos(\delta + \alpha + \lambda) \cos(i - \alpha)}} \right]^2} \quad (12.1a)$$

$$K_{pt} = \frac{(1 \pm C_v) \cos^2 (\varphi - \lambda + \alpha)}{\cos \lambda \cos^2 \alpha \cos(\delta - \alpha + \lambda)} \times \frac{1}{\left[1 + \sqrt{\frac{\sin(\varphi + \delta) \sin(\varphi - \lambda + i)}{\cos(\delta - \alpha + \lambda) \cos(i - \alpha)}} \right]^2} \quad (12.1b)$$

12.4.1.2 - **Denk.(12.1)**'deki λ açısı **Denk.(12.2)** ile tanımlanmıştır.

(a) Kurudaki zeminlerde,

$$\lambda = \arctan \left[\frac{C_h}{(1 \pm C_v)} \right] \quad (12.2a)$$

(b) Su seviyesinin altındaki zeminlerde,

$$\lambda = \arctan \left[\frac{\gamma_s}{\gamma_b} \times \frac{C_h}{(1 \pm C_v)} \right] \quad (12.2b)$$

12.4.1.3 - Zeminin su altında veya suya doygün olması durumunda **Denk.(12.1)**'de δ yerine $\delta/2$ gözönüne alınacaktır.

12.4.1.4 - **Denk.12.2**'de yer alan yatay eşdeğer deprem katsayısı C_h , **Denk.(12.3)** ile tanımlanmıştır.

(a) Düşeyde serbest konsol olarak çalışan zemin dayanma (istinat) yapılarında,

$$C_h = 0.2 (I + 1) A_o \quad (12.3a)$$

(b) Yatay doğrultuda bina döşemeleri veya ankrajlarla mesnetlenmiş zemin dayanma (istinat) yapı ve elemanlarında,

$$C_h = 0.3 (I + 1) A_0 \quad (12.3b)$$

12.4.1.5 - Denk.(12.1) ve Denk.(12.2)'de yer alan düşey eşdeğer deprem katsayısı C_v , **Denk.(12.4)** ile tanımlanmıştır. Ancak, yatay doğrultuda bina döşemeleri ile mesnetlenmiş bodrum duvarlarında $C_v = 0$ alınacaktır.

$$C_v = 2 C_h / 3 \quad (12.4)$$

Denk.(12.1)'de, **Denk.(12.2)** ile uyumlu olarak, yatay toprak basıncı bakımından daha elverişsiz sonuç verecek şekilde, $+C_v$ veya $-C_v$ durumları gözönüne alınacaktır.

12.4.2. Dinamik Aktif ve Pasif Toprak Basıncıları

12.4.2.1 - Depremden oluşan dinamik aktif basınç katsayısı K_{at} ve dinamik pasif basınç katsayısı K_{pt} , Denk.(12.5) ile belirlenir.

$$K_{ad} = K_{at} - K_{as} \quad (12.5a)$$

$$K_{pd} = K_{pt} - K_{ps} \quad (12.5b)$$

Denk.(12.5)'te yer alan statik aktif basınç katsayısı K_{as} ve statik pasif basınç katsayısı K_{ps} , **Denk.(12.1)**'de $\lambda = 0$ ve $C_v = 0$ konularak elde edilebilir.

12.4.2.2 - Statik toprak basıncına ek olarak deprem durumunda zemin kütesinden ötürü oluşan ek dinamik aktif ve pasif toprak basıncının zemin yüksekliği boyunca değişimi Denk.(12.6) ile tanımlanmıştır.

$$p_{ad}(z) = 3 K_{ad} (1 - z / H) p_v(z) \quad (12.6a)$$

$$p_{pd}(z) = 3 K_{pd} (1 - z / H) p_v(z) \quad (12.6b)$$

Zeminin kuruda ve üniform olması durumunda, $p_v(z) = \gamma z$ alınarak **Denk.(12.6)**'nın zemin yüksekliği boyunca entegre edilmesi ile, statik basınca ek olarak depremden oluşan dinamik aktif toprak basıncının pozitif değerli bileşkesi P_{ad} ve dinamik pasif toprak basıncının negatif değerli bileşkesi P_{pd} ile bu bileşkelerin zemin üst yüzeyinden itibaren derinliğini gösteren z_{cd} , **Denk.(12.7)** ve **Denk.(12.8)** ile verildiği şekilde elde edilir:

$$P_{ad} = 0.5 \gamma K_{ad} H^2 \quad (12.7a)$$

$$P_{pd} = 0.5 \gamma K_{pd} H^2 \quad (12.7b)$$

$$z_{cd} = H / 2 \quad (12.8)$$

Zeminin su altında olması durumunda $p_v(z)$ 'in hesabında γ yerine γ_b gözönüne alınacak ve suyun hidrodinamik basıncı ayrıca hesaplanmayacaktır. Zeminin suya doymuş olması durumunda ise γ yerine γ_s kullanılacaktır.

12.4.2.3 - Statik toprak basıncına ek olarak deprem durumunda düzgün yayılı dış yükten oluşan aktif ve pasif toprak basıncının zemin yüksekliği boyunca değişimi Denk.(12.9) ile tanımlanmıştır.

$$q_{ad}(z) = 2 q_0 K_{ad} (1 - z / H) \cos \alpha / \cos(\alpha - i) \quad (12.9a)$$

$$q_{pd}(z) = 2 q_0 K_{pd} (1 - z / H) \cos \alpha / \cos(\alpha - i) \quad (12.9b)$$

Zemin özelliklerinin üniform olması durumunda, **Denk.(12.9)**'un zemin yüksekliği boyunca entegre edilmesi ile, statik basınca ek olarak, depremin katkısı ile oluşan aktif (pozitif) ve pasif (negatif) toprak basınçlarının bileşmeleri Q_{ad} ve Q_{pd} ile bu bileşmelerin zemin üst yüzeyinden itibaren derinliğini gösteren z_{cd} , **Denk.(12.10)** ve **Denk.(12.11)** ile verildiği şekilde elde edilir.

$$Q_{ad} = q_0 K_{ad} H \cos \alpha / \cos(\alpha - i) \quad (12.10a)$$

$$Q_{pd} = q_0 K_{pd} H \cos \alpha / \cos(\alpha - i) \quad (12.10b)$$

$$z_{cd} = H / 3 \quad (12.11)$$

12.4.3. Tabakalı Zemin Durumunda Dinamik Toprak Basınçları

Yukarıda **Denk.(12.6)** ve **Denk.(12.9)** ile verilen bağıntılar, zeminin tabakalı olması durumunda da uygulanabilir. Bu durumda, her bir tabaka için o tabakaya ait K_{ad} veya K_{pd} katsayıları kullanılacak ve z derinliği daima serbest zemin yüzeyinden aşağıya doğru gözönüne alınacaktır. Her bir tabakaya ait ek dinamik aktif veya pasif basınç kuvvetinin bileşkesi ve tabaka içindeki derinliği, **Denk.(12.6)** ve **Denk.(12.9)**'un ilgili tabaka boyunca entegre edilmesi ile bulunabilir.

12.4.4. Zemin Dayanma (İstinat) Yapılarına İlişkin Koşullar

12.4.4.1 - Düşeyde serbest konsol olarak çalışan zemin dayanma (istinat) duvarlarının deprem hesabında, yatay toprak basıncının yanında duvarın kendi kütlesine ilişkin deprem kuvvetleri gözönüne alınmayabilir. Statik toprak basınçlarına ek olarak **Denk.(12.6)** ve **Denk.(12.9)**'da verilen dinamik toprak basınçları da gözönüne alınarak yapılan hesapta, kaymaya karşı güvenlik katsayısı en az **1.1** ve devrilmeye karşı güvenlik katsayısı en az **1.3** olarak alınacaktır.

12.4.4.2 - Betonarme zemin dayanma (istinat) duvarlarında ve betonarme veya çelik palplanşlı duvarlarda kesit hesabında esas alınacak iç kuvvetler, statik toprak basıncından oluşan iç kuvvetlere ek olarak, **Denk.(12.6)** ve **Denk.(12.9)**'da verilen dinamik toprak basınçlarına göre hesaplanan iç kuvvetlerin $R_{za} = 1.5$ katsayısına bölünmesi ile elde edilecektir. Geçici çelik palplanşlı duvarlarda $R_{za} = 2.5$ alınabilir.

BÖLÜM 13 - SON HÜKÜMLER

13.1 - 13.5.1996 tarih ve 22635 sayılı mükerrer Resmi Gazete'de yayınlanan "Afet Bölgelerinde Yapılacak Yapılar Hakkında Yönetmelik" yürürlükten kaldırılmıştır.

13.2 - Bu Yönetmelik, 1.1.1998 tarihinde yürürlüğe girer.

13.3 - Bu Yönetmeliğin yürürlüğe gireceği tarihe kadar, 9.6.1975 tarih ve 15260 sayılı Resmi Gazete'de yayınlanmış olan "Afet Bölgelerinde Yapılacak Yapılar Hakkında Yönetmelik" uygulanacaktır.

13.4 - Bu Yönetmelik hükümlerini Bayındırlık ve İskan Bakanı yürütür.